

# Ultrason Sistemleri ve Problar İçin Dezenfektanlar ve Temizleme Solüsyonları



# İçindekiler

<b>1</b>	<b>İlk Önce Bunu Okuyun.....</b>	<b>5</b>
	Müşteri Yorumları .....	7
	Müşteri Hizmetleri.....	7
	Kullanıcı Bilgilerinde Kullanılan Simgeler ve Kurallar.....	8
<b>2</b>	<b>Güvenlik.....</b>	<b>11</b>
	Uyarılar ve İkazlar .....	11
	Glutaraldehyde Maruz Kalma.....	14
<b>3</b>	<b>Dezenfektanlar ve Temizleme Solüsyonları .....</b>	<b>17</b>
	Sistem Yüzeyleri İçin Dezenfektanlar ve Temizleyiciler .....	17
	AR (Otomatik Yeniden İşlemciler) Kılavuzu .....	20
	Otomatik TEE Prob Dezenfektörler ve Temizleyici Dezenfektörler İçin Kılavuzlar .....	22
	Problar İçin Dezenfektanlar ve Temizleme Solüsyonları .....	25
	Prob Adına Göre Dezenfektan Uyumluluğu .....	26
	Dezenfektan Uyumluluğuna Göre Listelenen Problar .....	32
	Uyumlu Dezenfektanlar ve Temizleme Solüsyonları .....	36



# 1 İlk Önce Bunu Okuyun

Philips ürününüze ilişkin kullanıcı bilgileri, maksimum sayıda seçenek ve aksesuar ile, ürünün en kapsamlı şekilde nasıl yapılandırılacağını açıklamaktadır. Anlatılan bazı işlevler, ürününüzün yapılandırılmasında mevcut olmayabilir.

Problar sadece onaylandığı ülke ve bölgelerde kullanıma sunulur. Bölgenize özel bilgiler için Philips temsilcinizle bağlantıya geçin.

Bu kılavuz, Philips ultrason sisteminiz ve problemlerinizi için uyumlu dezenfektan ve temizleme solüsyonlarını listelemektedir.

Bu kılavuzdaki bilgiler aşağıdaki ultrason sistemleri için geçerlidir:

- Affiniti serisi
- ClearVue serisi
- CX30
- CX50
- EPIQ serisi
- HD5
- HD6
- HD7
- HD11 serisi
- HD15
- iE33
- iU22
- Lumify
- Sparq
- Xperius (distribütör: B. Braun)

Bu belgede bahsedilmeyen Philips ultrason sistemleri veya problemler hakkında bilgi için sisteminiz ve problemlerinizi hakkında spesifik bilgiler içeren sistem kullanıcı belgelerine bakın.

Dezenfektan ve temizleme solüsyonlarını kullanırken her zaman üreticinin talimatlarına uyun. Çok sayıda temizlik ve dezenfeksiyon ürünü mevcut olduğu için hepsinin dahil edilebileceği bir liste hazırlamak imkansızdır. Eğer belirli bir ürünün uygunluğundan emin değilseniz, lütfen destek için Philips temsilcinizle görüşün.

Ultrason sistemleri ve problemlerin temizlenmesi ve dezenfekte edilmesi hakkında talimatlar için bkz. *Ultrason Sistemleri ve Problemler İçin Bakım ve Temizleme* (sistem belgeleriniz içinde bulunur) veya "Philips Ultrason Sistemlerinin Bakımı ve Temizliği" internet sitesi:

[www.philips.com/transducercare](http://www.philips.com/transducercare)

Sisteminiz tarafından desteklenen problemlerin listesi için sisteminize ve problemlere ilişkin spesifik bilgiler içeren sisteminizin *Kullanım Kılavuzuna ve Kullanıcı Bilgi Güncellemesine* (varsa) bakın.

Daha fazla bilgi için:

- Kuzey Amerika'da Philips'i 800-722-9377 numaralı telefondan arayın.
- Kuzey Amerika dışında, yerel Philips temsilcinizle bağlantıya geçin.
- "Philips Ultrason Sistemlerinin Bakımı ve Temizliği" web sitesini ziyaret edin:

[www.philips.com/transducercare](http://www.philips.com/transducercare)

Bu belge veya dijital ortam ve içindeki bilgiler Philips'e ait ve gizli bilgiler olup, Philips Hukuk Departmanının önceden yazılı izni olmadan çoğaltılamaz, tamamı veya bir kısmı kopyalanamaz, uyarlanamaz, üzerinde değişiklik yapılamaz, başkalarına ifşa edilemez veya dağıtılamaz. Bu belgenin veya dijital ortamın müşteriler tarafından kullanılması amaçlanmış olup Philips cihazı alımlarının bir parçası olarak belge müşterilere lisanslanmış veya FDA'nın gerektirdiği 21 CFR 1020.30 (ve üzerinde yapılan tüm değişiklikler) ve diğer yerel düzenleyici gereklilikler kapsamında gerekli olan düzenleyici taahhütleri karşılamak amacıyla hazırlanmıştır. Bu belgelerin yetkisiz kişilerce kullanımı kesinlikle yasaktır.

Philips bu belgeyi, pazarlanabilirlik ve belli bir amaca uygunluk zımni garantileri dahil ama bunlarla sınırlı olmamak kaydıyla zımni veya açık hiçbir garanti vermeden sağlamaktadır.

Philips bu belgenin doğru olmasını sağlamak için elinden geleni yapmıştır. Ancak, Philips hatalar veya eksiklikler için hiçbir sorumluluk almaz ve güvenilirlik, işlev veya tasarımı iyileştirmek amacıyla bildirimde bulunmadan değişiklik yapma hakkını saklı tutar. Philips herhangi bir zamanda, bu belgede açıklanan ürün veya programlarda iyileştirmeler veya değişiklikler yapabilir.

Philips, bu belgenin belirli herhangi bir amaca yönelik olarak yeterliliği açısından veya belirli bir sonucu oluşturmak üzere yeterliliği açısından, kullanıcıya veya herhangi bir üçüncü tarafa hiçbir garanti veya beyan yapmamaktadır. Philips'in üzerine düşen hata veya ihmalden kaynaklanan hasarların ödenmesine ilişkin kullanıcı hakkı, bu belgenin hükmüne göre kullanıcı tarafından Philips'e ödenen miktarla sınırlı olacaktır. Philips, herhangi bir tabiattaki veya türdeki özel, tali, kazara, doğrudan, dolaylı veya sonuçsal hasardan, kayıptan, maliyetten, masraftan, iddiadan, talepten veya kar, veri, ücret, harcama kaybına ilişkin iddiadan hiçbir durumda sorumlu değildir.

Bu belgenin yetkisiz bir şekilde kopyalanması, telif haklarına ihlal etmenin yanı sıra, Philips'in kullanıcılarına kesin ve geçerli bilgi sağlama becerisine de zarar verebilir.

"Affiniti", "Affiniti CVx", "EPIQ", "EPIQ CVx", "EPIQ CVxi", "iE33", "iU22", "Lumify", "Sparq ve "xMATRIX", Koninklijke Philips N.V. şirketinin ticari markalarıdır.

"Xperius", Koninklijke Philips N.V. ve B. Braun Melsungen AG'nin müşterek sahibi olduğu bir ticari markadır.

Philips dışı ürün adları sahiplerine ait ticari markalar olabilir.

## Müşteri Yorumları

Kullanıcı bilgileri hakkında sorularınız varsa veya kullanıcı bilgilerinde bir hata varsa ABD'de 800-722-9377 numarasından Philips'i, ABD dışında yerel müşteri hizmetleri temsilcinizi arayın. Ayrıca şu adrese e-posta gönderebilirsiniz:

techcomm.ultrasound@philips.com

## Müşteri Hizmetleri

Sorularınıza yanıt vermek, bakım ve servis işlemlerini yapmak için dünya çapında müşteri hizmetleri temsilcilerimiz bulunmaktadır. Destek için lütfen yerel Philips temsilcinizle bağlantıya geçin. Ayrıca, bir müşteri hizmetleri temsilcisine yönlendirilmek üzere aşağıdaki ofisimizi arayabilir veya aşağıdaki adresteki bu "Contact Us" web sitesini ziyaret edebilirsiniz:

[www.healthcare.philips.com/main/about/officelocator/index.wpd](http://www.healthcare.philips.com/main/about/officelocator/index.wpd)

Philips Ultrasound LLC  
22100 Bothell Everett Hwy  
Bothell, WA 98021-8431  
USA  
800-722-9377

Philips Müşteri Hizmetleri Portalı, tüm modalitelerdeki Philips ürün ve hizmetlerinizi yönetmenize yardımcı olan, çevrimiçi bir platform sağlar:

<https://www.philips.com/customer-services-portal>

## Kullanıcı Bilgilerinde Kullanılan Simgeler ve Kurallar

Ürününüz için kullanıcı bilgisi, iletilen bilgiyi anlamak ve bulmakta size yardımcı olacak aşağıdaki tipografik konvansiyonları kullanır:

- Tüm yordamlar sayılarla, tüm alt yordamlar harflerle gösterilmiştir. Başarılı olmak için adımları verildikleri sırada uygulamanız gerekir.
- Madde imli listeler belli bir işlev ya da prosedür hakkında genel bilgiler içerir. Sıralı bir prosedür anlamına gelmezler.
- Sistemin sol tarafı, sistemin önünde, sistem karşınızda olacak şekilde durduğunuzda sizin sol tarafınızdır. Sistemin ön tarafı, kullanım sırasında size en yakın olan taraftır.
- Ayrımın metnin anlamı açısından önemli olmadığı durumlarda problar ve kalem problemlerinin her ikisi de prob olarak anılmaktadır.

Ürününüzün güvenli ve etkili kullanımı için gerekli olan bilgiler kullanıcı bilgilerinin her yerinde aşağıdaki şekilde bulunur:



### UYARI

**Uyarılar, sizin, operatörün ve hastanın güvenliği için hayati önem taşıyan bilgilerin altını çizer.**





### **DİKKAT**

**Dikkat uyarıları, ürünün arızalanmasına ve bunun sonucunda garanti veya servis sözleşmenizin geçersiz kalmasına ya da hasta veya sistem verilerini kaybetmenize yol açabilecek durumların altını çizer.**

### **NOT**

Notlar, ürünü daha etkili bir biçimde çalıştırmanıza yardımcı olacak önemli bilgilere dikkatinizi çeker.



## 2 Güvenlik

Ultrason ekipmanını kullanan ve bakımını yapan tüm kişiler ile tetkiklere katılan tüm hastaların güvenliğini sağlamak, sistemin ve aksesuarlarının kalitesinden emin olmak için bu bölümde yer alan bilgileri okuyun.

### Uyarılar ve İkazlar

Temizleyici ve dezenfektanların kullanımı sırasında maksimum güvenlik için aşağıdaki uyarı ve dikkat edilmesi gereken hususları dikkate alın.



#### UYARI

**Tüm dezenfektanlar her tür kontaminasyona karşı etkili değildir. Dezenfektan türünün belirtilen sistem ve prob için uygun olduğundan, solüsyon gücü ve temas süresinin de amaçlanan klinik kullanıma uygun olduğundan emin olun.**



#### UYARI

**Dezenfektanlar, biyolojik etkililikleri nedeniyle değil üründe kullanılan malzemelerle kimyasal uyumlulukları nedeniyle tavsiye edilmektedir. Bir dezenfektanın biyolojik etkililiği için dezenfektan üreticisinin, ABD Gıda ve İlaç İdaresi'nin ve ABD Hastalık Kontrol Merkezleri'nin temel ilkeleri ve tavsiyelerine bakın.**



#### UYARI

**Önceden karıştırılmış bir solüsyon kullanılıyorsa, solüsyonun son kullanma tarihine dikkat ettiğinizden emin olun.**

**UYARI**

Bir cihaz için gereken dezenfeksiyon seviyesi, kullanım sırasında temas edeceği dokunun türüne ve kullanılan probun türüne göre belirlenir. Dezenfektan türünün prob türü ve prob uygulamasına uygun olduğundan emin olun. Dezenfeksiyon seviyesi gereklilikleriyle ilgili bilgi için bkz. *Ultrason Sistemleri ve Probların Bakımı ve Temizliği*. Ayrıca, dezenfektanın etiketindeki talimatlara ve Enfeksiyon Kontrolü Profesyonelleri Birliği, ABD Gıda ve İlaç İdaresi, AIUM Resmî Açıklamaları: "Guidelines for Cleaning and Preparing External- and Internal-Use Ultrasound Transducers and Equipment Between Patients as well as Safe Handling and Use of Ultrasound Coupling Gel." (Harici ve Dahili Kullanıma Yönelik Probları Hastalar Arasında Temizleme ve Hazırlamanın Yanı Sıra Güvenli Kullanım ve Ultrason Kuplaj Jeli Kullanma Kılavuzları) ve ABD Hastalık Denetleme Merkezleri'nin tavsiyelerine bakın.

**UYARI**

Temizleyici veya dezenfektan üreticisinin tavsiyelerini uygulayın.

**UYARI**

Herhangi bir cihazı temizlerken, dezenfekte ederken veya sterilize ederken daima koruyucu gözlük ve eldiven kullanın.

**DİKKAT**

Tavsiye edilmeyen dezenfektanların, hatalı solüsyon güçlerinin kullanılması veya bir probun tavsiye edilenden daha derine ya da daha uzun temas süresiyle daldırılması proba hasar verebileceği ve rengini bozabileceği gibi, prob garantisini de geçersiz kılar.

**DİKKAT**

İzopropil alkol (temizlik alkolü), denature etil alkol ve alkol bazlı ürünlerin tüm problarda kullanımı sınırlıdır. USB konektörleri olan problarda, alkol ile silinebilen parçalar sadece prob muhafazası ve lenstir (akustik pencere). TEE olmayan problarda, alkol ile silinebilen parçalar sadece konektör muhafazası, prob muhafazası ve lenstir. TEE problarda, alkol ile silinebilen ve dezenfekte edilebilen parçalar sadece konektör muhafazası ve kumanda muhafazasıdır. Solüsyonun sadece %91 veya daha az izopropil alkol ya da %85 veya daha az denature etil alkol içerdiğinden emin olun. Probun diğer parçalarını (kablolar, USB konektörleri veya sünmez kablolar dahil) alkolle silmeyin, aksi halde probun o parçaları zarar görebilir. Bu hasar, garanti ve servis sözleşmenizin kapsamına girmez.

**DİKKAT**

Dezenfektan ve jel kalıntıları her kullanımdan sonra tamamen temizlenmezse bazı temizlik ve dezenfeksiyon ürünleri renk bozulmasına yol açabilir. Temizleyici ve dezenfektan kullanmadan önce her zaman jeli tamamen temizleyin. Gerektiğinde, kullanıma uygunsuz, sistem bileşenlerinde biriken kalıntıları temizlemek için %70 izopropil alkol kullanılabilir. Gerektiğinde, kullanıma uygunsuz, bazı prob bileşenlerinde biriken kalıntıları temizlemek için %91 veya daha az izopropil alkol solüsyonları ya da %85 veya daha az denature etil alkol solüsyonları kullanılabilir.

**DİKKAT**

Probun merceğine Tegaderm gibi yapıştırıcı filmler uygulamayın. Bu tür filmlerin uygulanması merceğe zarar verebilir.

**DİKKAT**

Monitör ekranlarında cam temizleyicileri, Dispatch sprej veya çamaşır suyu içeren ürünleri kullanmayın. Bu gibi temizleyicilerin tekrarlanan kullanımı monitör ekranı yüzeyine zarar verebilir. Kalıntı birikmesini önlemek için onaylı dezenfektanları veya temizleyicileri hemen silin. Özel olarak LCD veya OLED temizliği için tasarlanmış temizleyiciler kullanın.

**DİKKAT**

Dokunmatik ekranlarda Dispatch sprej veya çamaşır suyu veya alkol içeren ürünleri kullanmayın. Bu gibi temizleyicilerin tekrarlanan kullanımı dokunmatik ekran yüzeyine zarar verebilir. Kalıntı birikmesini önlemek için onaylı dezenfektanları veya temizleyicileri hemen silin.

**DİKKAT**

TEE problemlerin dekontaminasyon işlemleri sırasında bağlantı pini koruyucu kılıfı kullanılması zorunludur. Probu taramada kullanmak için, kılıfı konektörden ayırın. Kılıfı her zaman prob kablosuna kordondan bağlı olarak tutun.

**DİKKAT**

Probu sıvıya sokarken, prob üzerinde görünen hava kabarcığı olmadığından daima emin olun. Hava kabarcıkları çözelti ile probun tam temas etmemesine neden olacak ve temizlik, dezenfeksiyon ve sterilizasyon işlemlerini engelleyecektir.

## Glutaraldehide Maruz Kalma

Amerika Birleşik Devletleri İş Güvenliği ve Sağlık İdaresi (OSHA) çalışma ortamında kabul edilebilir glutaraldehide maruz kalma düzeylerini kapsayan bir tüzük yayınlamıştır. Philips, ürünleriyle birlikte glutaraldehid tabanlı dezenfektanların satışını yapmamaktadır.

Havadaki glutaraldehid gazlarının miktarını azaltmak için kapalı veya havalandırılmalı bir su kabı kullandığınızdan emin olun. Bu tür sistemler, piyasada bulunabilmektedir. Dezenfeksiyon ürünleri ve Philips problemleri hakkında en güncel bilgiler aşağıdaki adresteki "Philips Ultrason Sisteminin Bakımı ve Temizliği" web sitesinde bulunabilir:

[www.philips.com/transducercare](http://www.philips.com/transducercare)





## 3 Dezenfektanlar ve Temizleme Solüsyonları

Aşağıdaki konular, Philips ultrason sisteminiz ve problemlerinizi için uyumlu dezenfektan ve temizleme solüsyonlarını listelemektedir.

### Sistem Yüzeyleri İçin Dezenfektanlar ve Temizleyiciler

#### Lumify Sistemleri

Cihazınızı, cihaz üreticisinin talimatları ve kurumunuzun tıbbi cihazların temizlenmesi ve dezenfekte edilmesi ile ilgili ilkeleri uyarınca uygun biçimde temizlemek ve dezenfekte etmek sizin sorumluluğunuzdur.

Philips Lumify bileşenlerini temizleme hakkında bilgi almak için Lumify kullanıcı belgelerinize bakın.



#### UYARI

**Lumify uyumlu mobil cihazın içi patojen içeren sıvılarla kontamine olursa, durumu hemen Philips servis temsilcinize bildirmeniz gerekir. Cihazın içindeki bileşenler dezenfekte edilemez. Bu durumda, cihaz, yerel ve federal kanunlara uygun şekilde biyolojik tehlikeli malzeme olarak imha edilmelidir.**

#### Lumify Hariç Tüm Sistemler

Dezenfektan ve temizleyicilerin uyumluluğu, üzerinde kullanıldığı öğeye bağlı olarak değişir. Aşağıdaki tabloda bulunan ürünler, bu sistem yüzeyleri ile uyumludur:

- EKG ana kabloları, uçları ve elektrotları
- Sistemin ve arabanın plastik ve boyalı dış yüzeyleri

- Sistem kontrol paneli
- Monitör ekranları ve dokunmatik ekranlar
- Takılması kolay prob kablosu düzenleyiciler

Tüm Yüzeyler için Temizleme Solüsyonları	Monitör Ekranları ve Dokunmatik Ekranlar için Temizleme Solüsyonları	Sistem Yüzeyleri ve Dokunmatik Ekranlar İçin Dezenfektanlar
Hafif sabunlu su <sup>1</sup>	<ul style="list-style-type: none"> <li>• Hafif sabunlu su<sup>1</sup></li> <li>• LCD veya OLED'ler için tasarlanmış temizleyiciler</li> <li>• Saf su</li> </ul>	<ul style="list-style-type: none"> <li>• %70 izopropil alkol (IPA) (dokunmatik ekranlar için onaylanmamıştır)</li> <li>• Opti-Cide3 (KUAT/İPA bazlı)</li> <li>• Oxivir Tb (hızlandırılmış hidrojen peroksit bazlı)</li> <li>• Protex sprey veya mendiller sadece şunlarla uyumludur: <ul style="list-style-type: none"> <li>– Affiniti serisi sistemler</li> <li>– EPIQ serisi sistemler</li> <li>– Xperius sistemi</li> </ul> </li> <li>• Sani-Cloth HB (QUAT bazlı)</li> <li>• Sani-Cloth Plus (QUAT/İPA bazlı)</li> <li>• PI-Spray II (QUAT bazlı)</li> </ul>

1. Hafif sabunlu su sert madde içermez ve cildi tahriş etmez. Koku, yağ veya alkol içermemelidirler. El temizleyicilerinin kullanımı onaylanmamıştır.



### DİKKAT

**Aşındırıcı temizleyiciler veya aseton, MEK, boya inceltici veya başka güçlü solventleri sistem, çevre birimleri veya problar üzerinde kullanmayın.**



**DİKKAT**

Sistemi dezenfekte etmek için Sani-Cloth AF3 veya Super Sani-Cloth kullanmayın.



**DİKKAT**

Herhangi bir sistem bağlantı yeri, portu veya prob yuvalarına sıvı dökmeyin veya sprey sıkmayın.



**DİKKAT**

Monitör ekranlarında veya dokunmatik ekranlarda mikrofiber bez kullanın; kağıt havlu kullanmayın.



**DİKKAT**

Monitör ekranlarında cam temizleyicileri, Dispatch sprey veya çamaşır suyu içeren ürünleri kullanmayın. Bu gibi temizleyicilerin tekrarlanan kullanımı monitör ekranı yüzeyine zarar verebilir. Kalıntı birikmesini önlemek için onaylı dezenfektanları veya temizleyicileri hemen silin. Özel olarak LCD veya OLED temizliği için tasarlanmış temizleyiciler kullanın.



**DİKKAT**

Dokunmatik ekranlarda Dispatch sprey veya çamaşır suyu veya alkol içeren ürünleri kullanmayın. Bu gibi temizleyicilerin tekrarlanan kullanımı dokunmatik ekran yüzeyine zarar verebilir. Kalıntı birikmesini önlemek için onaylı dezenfektanları veya temizleyicileri hemen silin.

**DİKKAT**

**Sistem yüzeyleri ve problar ultrason jeline, alkole ve dezenfektanlara karşı dirençlidir, ancak bu maddeleri kullanırsanız, kalıcı zararı önlemek için bunları hemen silmeniz gerekir.**

Ultrason sistemleri ve probların temizlenmesi ve dezenfekte edilmesi hakkında talimatlar için bkz. *Ultrason Sistemleri ve Problar İçin Bakım ve Temizleme* veya "Philips Ultrason Sistemlerinin Bakımı ve Temizliği" internet sitesi:

[www.philips.com/transducercare](http://www.philips.com/transducercare)

## AR (Otomatik Yeniden İşlemciler) Kılavuzu

Sadece bazı problar otomatik yeniden işlemci (AR) ile uyumludur ve AR sadece belirli solüsyonlarla veya işleme koşullarında kullanılabilir.

Aşağıdaki koşullar sağlanıyorsa Philips probları AR içinde tekrar işleyebilirsiniz:

- Kullanılan tüm kimyasallar ve işleme koşulları tekrar işlenen Philips prob modeli ile uyumlu olmalı ve AR üreticisi tarafından önerilen şartlar altında kullanılmalıdır.
- Tekrar işleme sırasında kullanılan sıcaklık 56°C'yi (133°F) aşmamalıdır.
- STERRAD 100S sistemi kullanılan durumlar haricinde, tekrar işleme boyunca prob konektörü temizleme ve dezenfeksiyon solüsyonlarından izole edilmelidir. Bu, kol veya konektöre sıçrama riskini kısıtlar.

Bazı TEE olmayan Philips probların tekrar işleme gerekliliklerini karşılayan AR'ler aşağıdadır. Bu AR'ler, bazı probların tekrar işlenmesi için ya özel olarak tasarlanmıştır ya da tekrar işlemeyi destekleyen bağlantılar sağlar.

**NOT**

Aşağıdaki tabloda listelenen AR'lere ek olarak, önceki listede yer alan kriterleri karşılayan bir AR'nin kullanılması onaylanır.

**Örnekler: Philips TEE olmayan Problarla Uyumlu AR'ler**

Üretici	Menşe Ülke	Model	Prob Tipi	Uyumlu Dezenfektanlar veya Yöntemler	İşleme Koşulları
Gelişmiş Sterilizasyon Ürünleri	US	STERRAD 100S	L10-4lap	Hidrojen peroksit	50°C (122°F)
CIVCO Medical Solutions	US	Astra VR	Endokavite <sup>1</sup>	Cidex OPA, MetriCide OPA Plus, Revital-Ox RESERT	32°C (89,6°F)
		Astra VR Ultra	Endokavite <sup>1</sup>	Cidex OPA, MetriCide OPA Plus, Revital-Ox RESERT	32°C (89,6°F)
Germitec	FR	Antigermix S1	Çoklu <sup>2</sup>	UV-C	Ortam sıcaklığı
		Hypernova Chronos	Çoklu <sup>2</sup>	UV-C	Ortam sıcaklığı
Medivators	US	ADVANTAGE PLUS (isteğe bağlı Ultrason Probu Bağlantı Kitiyle kullanmanız gerekmektedir)	Çoklu <sup>3</sup>	RAPICIDE PA Single Shot	30°C (86°F)
Nanosonics	AU	trophon EPR trophon2	Çoklu <sup>4</sup>	Hidrojen peroksit	56°C (133°F)

1. Uyumlu transvajinal ve transrektal proplar için “[Uyumlu Dezenfektanlar ve Temizleme Solüsyonları](#)” (sayfa 36) başlığı altındaki Astra VR veya Astra VR Ultra'ya bakın ve Uyumluluk Sütunu numarasını kullanarak “[Dezenfektan Uyumluluğuna Göre Listelenen Proplar](#)” (sayfa 32) altında uygun listeyi inceleyin.
2. Uyumlu proplar için “[Uyumlu Dezenfektanlar ve Temizleme Solüsyonları](#)” (sayfa 36) başlığı altında Antigermix S1 veya Hypernova Chronos'a bakın ve Uyumluluk Sütunu numarasını kullanarak “[Dezenfektan Uyumluluğuna Göre Listelenen Proplar](#)” (sayfa 32) altında uygun listeyi inceleyin.
3. Uyumlu proplar için “[Uyumlu Dezenfektanlar ve Temizleme Solüsyonları](#)” (sayfa 36) başlığı altında Advantage Plus'a (isteğe bağlı Ultrason Probu Bağlantı Kitini kullanmanız gerektiğini unutmayın) bakın ve Uyumluluk Sütunu numarasını kullanarak “[Dezenfektan Uyumluluğuna Göre Listelenen Proplar](#)” (sayfa 32) altında uygun listeyi inceleyin.
4. Uyumlu proplar için “[Uyumlu Dezenfektanlar ve Temizleme Solüsyonları](#)” (sayfa 36) başlığı altında trophon EPR ve trophon2'ye bakın ve Uyumluluk Sütunu numarasını kullanarak “[Dezenfektan Uyumluluğuna Göre Listelenen Proplar](#)” (sayfa 32) altında uygun listeyi inceleyin.

## Otomatik TEE Prob Dezenfektörler ve Temizleyici Dezenfektörler İçin Kılavuzlar

Sadece bazı proplar otomatik TEE probu dezenfektörüyle veya otomatik TEE probu temizleyici dezenfektörüyle uyumludur ve otomatik cihazda sadece özel solüsyonlar kullanılabilir.

Aşağıdaki kriterler karşılandığında, Philips TEE problemlerini otomatik TEE probu dezenfektöründe veya otomatik TEE probu temizleyici dezenfektöründe yeniden işleyebilirsiniz:

- Kullanılan tüm kimyasallar ve işleme koşulları, tekrar işlenen Philips TEE probu modeli ile uyumlu olmalı ve yeniden işlemci üreticisi tarafından önerilen şartlar altında kullanılmalıdır.
- Tekrar işleme sırasında kullanılan sıcaklık 45°C'yi (113°F) aşmamalıdır.
- Tekrar işleme boyunca TEE prob kolu ve konektörü, kol destek stantları ve sızdırmazlık mekanizmaları dahil olmak üzere temizleme ve dezenfektan solüsyonlarından izole edilmelidir. Bu, kol veya konektöre sıçrama riskini kısıtlar.

- Yeniden işlemci kullanımı sırasında probu sıvıya batırmak veya dezenfeksiyon solüsyonuna maruz bırakmak için kol ve konektörü izole etmeyi amaçlayan koruyucu bariyer ve cihazların kullanımı yasaktır.
- Isıtmalı kurutma yöntemleri kullanılamaz.

Aşağıdaki tabloda, Philips TEE problemlerinin tekrar işleme gerekliliklerini karşılayan yeniden işlemci örnekleri verilmektedir. Bu yeniden işlemciler, TEE problemlerinin tekrar işlenmesi için ya özel olarak tasarlanmıştır ya da tekrar işlemeyi destekleyen bağlantılar sağlar.



#### **DİKKAT**

**TEE problemlerinin dekontaminasyon işlemleri sırasında bağlantı pini koruyucu kılıfı kullanılması zorunludur. Probu taramada kullanmak için, kılıfı konektörden ayırın. Kılıfı her zaman prob kablosuna kordondan bağlı olarak tutun.**

#### **NOT**

Aşağıdaki tabloda listelenen yeniden işlemcilere ek olarak, TEE problemleriyle kullanıma uygunluğu belirten FDA veya CE işareti olan ve önceki listede yer alan kriterlere uyan diğer otomatik TEE probu dezenfektörlerinin veya otomatik TEE probu temizleyici dezenfektörlerinin kullanımı onaylanmıştır.

### Örnekler: Philips TEE Probleleriyle Uyumlu Yeniden İşlemciler

Üretici	Menşeyen Ülke	Model	Prob Tipi	Uyumlu Dezenfektanlar veya Yöntemler	İşleme Koşulları
CIVCO Medical Solutions	US	Astra TEE	TEE	Cidex OPA, MetriCide OPA Plus, Revital-Ox RESERT	40°C (104°F)
		Astra TEE Ultra	TEE	Cidex OPA, MetriCide OPA Plus, Revital-Ox RESERT	40°C (104°F)
CS Medical	US	TD-100 Reprosesör	TEE	TD-5 HLD, TD-8 HLD	38°C - 40°C (100,4°F - 104°F)
		TD-200 Reprosesör	TEE	TD-12 HLD	38°C (100,4°F)
		TEEClean Yeniden İşlemci	TEE	TD-5 HLD, TD-8 HLD, TEEZyme Temizleyici	38°C - 40°C (100,4°F - 104°F)
Germitec	FR	Antigermix E1	TEE	UV-C	Ortam sıcaklığı



Üretici	Menş e Ülke	Model	Prob Tipi	Uyumlu Dezenfektanlar veya Yöntemler	İşleme Koş ulları
Medivators	US	ADVANTAGE PLUS (iste ğ e ba ğ lı TEE/TOE Probu Ba ğ lantı Kitiyle kullanmanız gerekmektedir)	TEE	RAPICIDE PA Single Shot	30°C (86°F)
		DSD-201 (iste ğ e ba ğ lı Bridge Kitiyle kullanmanız gerekmektedir)	TEE	RAPICIDE Glut, RAPICIDE PA, RAPICIDE OPA/28	30°C (86°F)
		DSD EDGE (iste ğ e ba ğ lı Bridge Kitiyle kullanmanız gerekmektedir)	TEE	RAPICIDE PA Single Shot	30°C (86°F)
Soluscope	FR	Serie TEE	TEE	Soluscope P/ Soluscope A, Proxy P/Proxy A	40°C (104°F)

TEE problarının otomatik TEE probu dezenfektörleri veya otomatik TEE probu temizleyici dezenfektörleriyle temizlenmesi ve dezenfekte edilmesi hakkında talimatlar için bkz. *Ultrason Sistemleri ve Problar İin Bakım ve Temizleme* veya "Prob ve Sistem Bakımı" internet sitesi.

## Problar İin Dezenfektanlar ve Temizleme Solüsyonları

Bu bölüm, problarınız için kullanılabilen dezenfektan ve temizleme solüsyonlarını bulmanızı sa ğ layan üç tablo içerir.

- **“Prob Adına Göre Dezenfektan Uyumluluğu” (sayfa 26):** Probları, dezenfektan ve temizleme solüsyonu uyumluluk referansları ile birlikte alfanümerik bir sırada listeler. Prob Adı sütunundan probunuzu bulun ve ardından uygun **“Uyumlu Dezenfektanlar ve Temizleme Solüsyonları” (sayfa 36)** Uyumluluk sütunu için Uyumluluk sütunu referansına bakın.
- **“Dezenfektan Uyumluluğuna Göre Listelenen Problar” (sayfa 32):** Probları karşılık gelen **“Uyumlu Dezenfektanlar ve Temizleme Solüsyonları” (sayfa 36)** Uyumluluk sütununa göre düzenler. Hangi problemlerin numaralı Uyumluluk sütunlarından hangisine karşılık geldiğini hızlıca anlamak için bu tabloyu kullanın.
- **“Uyumlu Dezenfektanlar ve Temizleme Solüsyonları” (sayfa 36):** Philips problemleri ile uyumlu dezenfektanları ve temizleme solüsyonlarını listeler. Numaralı Uyumluluk sütunları, karşılık gelen problemler ile dezenfektan ve temizleme solüsyonu uyumluluğunu gösterir. Hangi Uyumluluk sütununun probunuza uygun olduğuna karar vermek için iki prob tablosunu da kullanabilirsiniz.

## Prob Adına Göre Dezenfektan Uyumluluğu

Bu tablo problemleri, dezenfektan ve temizleme solüsyonu uyumluluk referansları ile birlikte alfanümerik bir sırada listeler. Prob Adı sütunundan probunuzu (ve belirtilmişse sisteminizi) bulun ve ardından uygun **“Uyumlu Dezenfektanlar ve Temizleme Solüsyonları” (sayfa 36)** Uyumluluk sütununu belirlemek için Uyumluluk Sütununa bakın. Bir sistem belirtilmemişse, problemlerin tüm versiyonları aynı Uyumluluk sütununu kullanır.

Sisteminizin desteklediği problemlerin listesi için sisteminizin *Kullanım Kılavuzu*'na ve *Kullanıcı Bilgi Güncellemesi*'ne bakın.

### Prob Adına Göre Uyumluluk Referansları

Prob Adı (Sistem Adı)	Uyumluluk Sütunu
1,9 MHz CW Kalem	3
1,9 MHz TCD	3
3D6-2	1
3D8-4	1

Prob Adı (Sistem Adı)	Uyumluluk Sütunu
3D9-3v (HD11, HD15, iU22)	1
3D9-3v (Affiniti, ClearVue, EPIQ)	2
5,0 MHz CW Kalem	3
7,5 MHz Endo	1
BP10-5ec	2
C5-1 (CX50, HD15, iE33, iU22)	1
C5-1 (Affiniti, EPIQ, Sparq)	2
C5-2 (HD5, HD6, HD7, HD11, HD15, iE33, iU22)	1
C5-2 (ClearVue)	2
C5-2 (Lumify, Xperius)	8
C6-2 Compact (CX30, Sparq)	1
C6-2 Compact (Affiniti)	2
C6-3	1
C8-4v	1 veya 2 <sup>†</sup>
C8-5	1
C8-5 Compact (CX30, CX50)	1
C8-5 Compact (Affiniti, EPIQ)	2
C9-2	2
C9-3io	7
C9-3v	2
C9-4	1
C9-4ec	1

Prob Adı (Sistem Adı)	Uyumluluk Sütunu
C9-4v	2
C9-4v Compact	2
C9-5ec	1
C10-3v	2
C10-4ec	2
D2cwc	3
D2tcd	3
D5cwc	3
eL18-4	2
eL18-4 EMT	2
L8-4	1
L9-3	1
L10-4lap	6
L11-3	1
L12-3 (HD5, HD6, HD7, HD11, HD15)	1
L12-3 (Affiniti, CX50, EPIQ)	2
L12-3ERGO	2
L12-4 (ClearVue)	2
L12-4 (Lumify, Xperius)	8
L12-4 Compact (CX30, Sparq)	1
L12-4 Compact (Affiniti)	2
L12-5 38 mm	1

Prob Adı (Sistem Adı)	Uyumluluk Sütunu
L12-5 50 mm Compact (CX50, Sparq)	1
L12-5 50 mm Compact (Affiniti, EPIQ)	2
L12-5 50 mm	1
L15-7io (HD11, HD15, iE33, iU22)	1 veya 2 †
L15-7io (Affiniti, CX30, CX50, EPIQ, Sparq)	2
L17-5	1
L18-5	2
mC7-2	2
mC12-3	2
OMNI III TEE	5
S3-1	1
S4-1 (iU22)	1
S4-1 (ClearVue)	2
S4-1 (Lumify)	8
S4-2	1
S4-2 Compact (CX30, CX50, Sparq)	1
S4-2 Compact (Affiniti)	2
S5-1 (CX50, iE33, iU22, Sparq)	1
S5-1 (Affiniti, EPIQ)	2
S5-2	1
S6-2mpt	5
S7-2t	5

Prob Adı (Sistem Adı)	Uyumluluk Sütunu
S7-3t	4
S8	1
S8-3	1
S8-3 Compact (CX30, CX50, HD5)	1
S8-3 Compact (Affiniti, EPIQ)	2
S8-3t	4
S9-2	2
S12	1
S12-4	1
S12-4 Compact (CX50)	1
S12-4 Compact (Affiniti, EPIQ)	2
TCD	3
V6-2 (HD11 XE, HD15, iU22)	1
V6-2 (Affiniti, ClearVue, EPIQ, HD5)	2
V9-2	2
V8-4	1
VL13-5	1
VL13-5 Compact	2
X3-1	1
X5-1 (iE33)	1
X5-1 (Affiniti, EPIQ)	2
X5-1c	2

Prob Adı (Sistem Adı)	Uyumluluk Sütunu
X6-1	2
X7-2 (iE33, iU22)	1
X7-2 (EPIQ)	2
X7-2t	5
X8-2t	5
XL14-3	2

### Dipnotlar

†

Aşağıdaki para numaralarına sahip olan C8-4v modelleri için Uyumluluk Sütunu 2'yi kullanın:

- Para numarası 45356117292x, burada x 3 veya daha büyüktür
- Para numarası 45356128750x, burada x 2 veya daha büyüktür
- Para numarası 45356131895x, burada x 1 veya daha büyüktür
- Para numarası 45356149748x, burada x 1 veya daha büyüktür
- Para numarası 45356149749x, burada x 1 veya daha büyüktür
- Para numarası 45356168452x burada x 1 veya daha büyüktür

Diğer para numaralarına sahip olan C8-4v modelleri için Uyumluluk Sütunu 1'i kullanın.

Para numarasını bulmak için konektör muhafazasının içine bakın.

‡

Aşağıdaki para numaralarına sahip olan L15-7io modelleri için Uyumluluk Sütunu 2'yi kullanın:

- Para numarası 45356140781x, burada x 1 veya daha büyüktür
- Para numarası 45356141827x, burada x 1 veya daha büyüktür

Diğer para numaralarına sahip olan L15-7io modelleri için Uyumluluk Sütunu 1'i kullanın:

Para numarasını bulmak için konektör muhafazasının içine bakın.

## Dezenfektan Uyumluluğuna Göre Listelenen Problar

Bu tablo probları karşılık gelen “[Uyumlu Dezenfektanlar ve Temizleme Solüsyonları](#)” (sayfa 36) Uyumluluk sütununa göre düzenler. Sütun başlıklarının renkleri aynı zamanda Uyumluluk sütununun rengine karşılık gelir. Bir sistem belirtilmemişse, probun tüm versiyonları aynı Uyumluluk sütununu kullanır.

Sisteminizin desteklediği probların listesi için sisteminizin *Kullanım Kılavuzu*'na ve *Kullanıcı Bilgi Güncellemesi*'ne bakın.

### Dezenfektan Uyumluluğuna Göre Listelenen Problar

Uyumluluk Sütunu 1'de Yer Alan Problar (Sistem Adları)	
3D6-2	L12-5 50 mm
3D8-4	L15-7io (HD11, HD15, iE33, iU22) <sup>2</sup>
3D9-3v (HD11, HD15, iU22)	L17-5
7,5 MHz Endo	S3-1
C5-1 (CX50, HD15, iE33, iU22)	S4-1 (iU22)
C5-2 (HD5, HD6, HD7, HD11, HD15, iE33, iU22)	S4-2
C6-2 Compact (CX30, Sparq)	S4-2 Compact (CX30, CX50, Sparq)
C6-3	S5-1 (CX50, iE33, iU22, Sparq)
C8-4v <sup>1</sup>	S5-2
C8-5	S8
C8-5 Compact (CX30, CX50)	S8-3
C9-4	S8-3 Compact (CX30, CX50, HD5)
C9-4ec	S12
C9-5ec	S12-4
L8-4	S12-4 Compact (CX50)



L9-3	V6-2 (HD11 XE, HD15, iU22)
L11-3	V8-4
L12-3 (HD5, HD6, HD7, HD11, HD15)	VL13-5
L12-4 Compact (CX30, Sparq)	X3-1
L12-5 38 mm	X5-1 (iE33)
L12-5 50 mm Compact (CX50, Sparq)	X7-2 (iE33, iU22)
Uyumluluk Sütunu 2'de Yer Alan Problar (Sistem Adları)	
3D9-3v (Affiniti, ClearVue, EPIQ)	L15-7io (Affiniti, CX30, CX50, EPIQ, Sparq)
BP10-5ec	L15-7io (HD11, HD15, iE33, iU22) <sup>2</sup>
C5-1 (Affiniti, EPIQ, Sparq)	L18-5
C5-2 (ClearVue)	mC7-2
C6-2 Compact (Affiniti)	mC12-3
C8-4v <sup>1</sup>	S4-1 (ClearVue)
C8-5 Compact (Affiniti, EPIQ)	S4-2 Compact (Affiniti)
C9-2	S5-1 (Affiniti, EPIQ)
C9-3v	S8-3 Compact (Affiniti, EPIQ)
C9-4v	S9-2
C9-4v Compact	S12-4 Compact (Affiniti, EPIQ)
C10-3v	V6-2 (Affiniti, ClearVue, EPIQ, HD5)
C10-4ec	V9-2
eL18-4	VL13-5 Compact
eL18-4 EMT	X5-1 (Affiniti, EPIQ)
L12-3 (Affiniti, CX50, EPIQ)	X5-1c

---

L12-3ERGO

X6-1

---

L12-4 (ClearVue)

X7-2 (EPIQ)

---

L12-4 Compact (Affiniti)

XL14-3

---

L12-5 50 mm Compact (Affiniti, EPIQ)

Uyumluluk Sütunu 3'te Yer Alan Problar

---

1,9 MHz CW Kalem

---

1,9 MHz TCD

---

5,0 MHz CW Kalem

---

D2cwc

---

D2tcd

---

D5cwc

---

TCD

Uyumluluk Sütunu 4'te Yer Alan Problar

---

S7-3t

---

S8-3t

Uyumluluk Sütunu 5'te Yer Alan Problar

---

OMNI III TEE

---

S6-2mpt

---

S7-2t

---

X7-2t

---

X8-2t

Uyumluluk Sütunu 6'da Yer Alan Problar

---

L10-4lap

---

## Uyumluluk Sütunu 7'de Yer Alan Problar

C9-3io

## Uyumluluk Sütunu 8'de Yer Alan Problar

C5-2 (Lumify, Xperius)

L12-4 (Lumify, Xperius)

S4-1 (Lumify)

**Dipnotlar**

- 1 Aşağıdaki para numaralarına sahip olan C8-4v modelleri için Uyumluluk Sütunu 2'yi kullanın:
- Para numarası 45356117292x, burada x 3 veya daha büyüktür
  - Para numarası 45356128750x, burada x 2 veya daha büyüktür
  - Para numarası 45356131895x, burada x 1 veya daha büyüktür
  - Para numarası 45356149748x, burada x 1 veya daha büyüktür
  - Para numarası 45356149749x, burada x 1 veya daha büyüktür
  - Para numarası 45356168452x burada x 1 veya daha büyüktür
- Diğer para numaralarına sahip olan C8-4v modelleri için Uyumluluk Sütunu 1'i kullanın.  
Para numarasını bulmak için konektör muhafazasının içine bakın.
- 2 Aşağıdaki para numaralarına sahip olan L15-7io modelleri için Uyumluluk Sütunu 2'yi kullanın:
- Para numarası 45356140781x, burada x 1 veya daha büyüktür
  - Para numarası 45356141827x, burada x 1 veya daha büyüktür
- Diğer para numaralarına sahip olan L15-7io modelleri için Uyumluluk Sütunu 1'i kullanın.  
Para numarasını bulmak için konektör muhafazasının içine bakın.

## Uyumlu Dezenfektanlar ve Temizleme Solüsyonları

Aşağıdaki tablo, Philips ultrason sistemleriniz için kullanılabilir problar ile uyumlu dezenfektan ve temizleme solüsyonlarını listelemektedir. Probunuzu ve probunuza karşılık gelen Uyumluluk sütununu bulmak için “[Dezenfektan Uyumluluğuna Göre Listelenen Problar](#)” (sayfa 32) veya “[Prob Adına Göre Dezenfektan Uyumluluğu](#)” (sayfa 26) içindeki tabloları kullanın.



### DİKKAT

**İzopropil alkol (temizlik alkolü), denature etil alkol ve alkol bazlı ürünlerin tüm problarda kullanımı sınırlıdır. USB konektörleri olan problarda, alkol ile silinebilen parçalar sadece prob muhafazası ve lenstir (akustik pencere). TEE olmayan problarda, alkol ile silinebilen parçalar sadece konektör muhafazası, prob muhafazası ve lenstir. TEE problarda, alkol ile silinebilen ve dezenfekte edilebilen parçalar sadece konektör muhafazası ve kumanda muhafazasıdır. Solüsyonun sadece %91 veya daha az izopropil alkol ya da %85 veya daha az denature etil alkol içerdiğinden emin olun. Probun diğer parçalarını (kablolar, USB konektörleri veya sünmez kablolar dahil) alkolle silmeyin, aksi halde probun o parçaları zarar görebilir. Bu hasar, garanti ve servis sözleşmenizin kapsamına girmez.**

Aktif içerik, ürünün kullanım profili ve malzeme uyum testleri baz alınarak, Philips, dezenfektanlar tablosundaki uyumluluk sınırlamalarına göre, transvajinal ya da transrektal problar ve yüzey (deri teması) probları için mendil ya da sprey olarak kullanılan aşağıdaki *düşük seviye* ve *orta seviye* dezenfektan tiplerinin kullanımını genel olarak onaylamıştır:



### DİKKAT

**Philips, transözofageal ya da laparoskopik problarda aşağıdakilerin kullanılmasını genel olarak onaylamamıştır.**

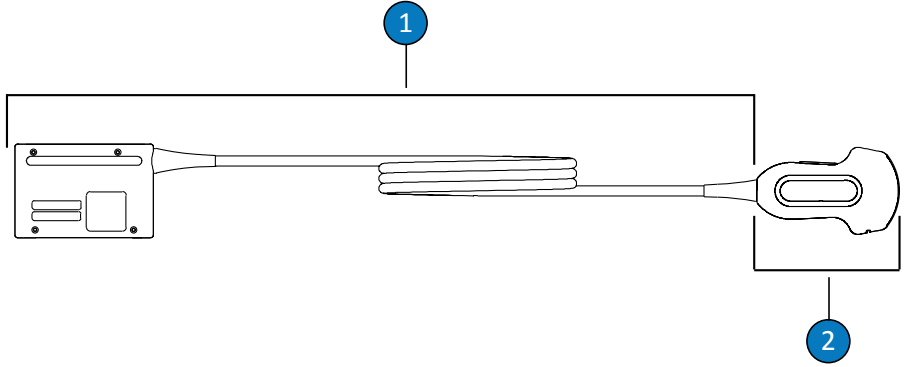
- Sodyum hipoklorit bazlı (örneğin, yaklaşık %0,6 oranında aktif sodyum hipokloritli %10 ev tipi amaşır suyu solüsyonu)
- Kuaterner amonyum (QUAT) bazlı (örneğin, x'in etil ve metil gibi herhangi bir organik fonksiyon grubu olduėu n-alkil xbenzil amonyum klorür solüsyonu ieren ürünler; kullanılan konsantrasyon listelenen tüm QUAT'lar iin en fazla toplam %0,8 olmalıdır)
- Hızlandırılmış hidrojen peroksit bazlı (maksimum %0,5 hidrojen peroksit)
- Alkol ya da alkol-artı-QUAT bazlı (ürünün alkol ieriėi %91 izopropil alkol veya %85 denature etil alkolü geemez)
- Uyumluluk tablosunda özel olarak listelenmemiş ama bu listede belirtilenlere benzer aktif ieriklere sahip olan ve tıbbi kullanım iin pazarlanan ürünler

Dezenfektan ve temizleme solüsyonlarını kullanırken her zaman üreticinin talimatlarına uyun.

ok sayıda temizlik ve dezenfeksiyon ürünü mevcut olduėu iin hepsinin dahil edilebileceėi bir liste hazırlamak imkansızdır. Eėer belirli bir ürünün uygunluėundan emin deėilseniz, lütfen destek iin Philips temsilcinizle görüőün.

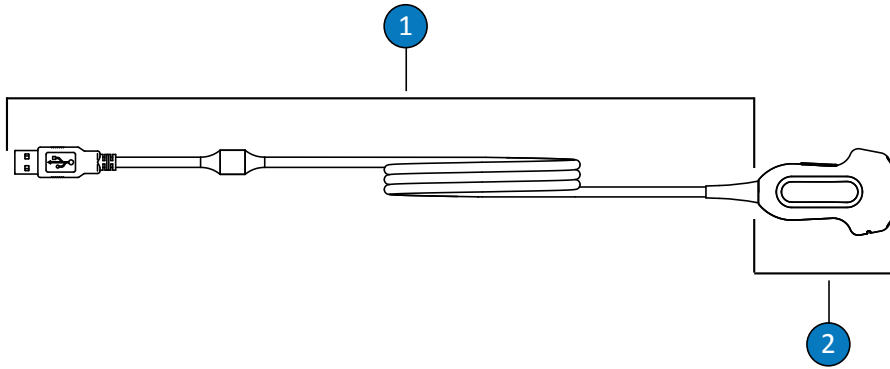
### Dezenfektan ve Temizleme Solüsyonları Tablo Açıklaması

Menőe Ülke ya da Bölge	Dezenfektan Türü	Uyumluluk
AU = Avustralya	CL = Temizleyici	C = Kablo ve konektör üzerinde kullanım iin onaylı (bir konektörü asla sıvıya daldırmayın veya ıslatmayın); konektör iin onaylı olmayan istisnalar not edilir
CA = Kanada	HLD = Yüksek seviyeli dezenfektan	
DE = Almanya	ILD = Orta seviyeli dezenfektan	
ES = İspanya	LLD = Düşük seviyeli dezenfektan	H = Tutma kolu ve tutma kolu muhafazası üzerinde kullanım iin onaylıdır
EU = Avrupa	S = Sterilan	N = Kullanım iin onaylı deėil
FR = Fransa		T = Probda kullanım iin onaylı
JP = Japonya		
UK = İngiltere		
US = Amerika Birleşik Devletleri		



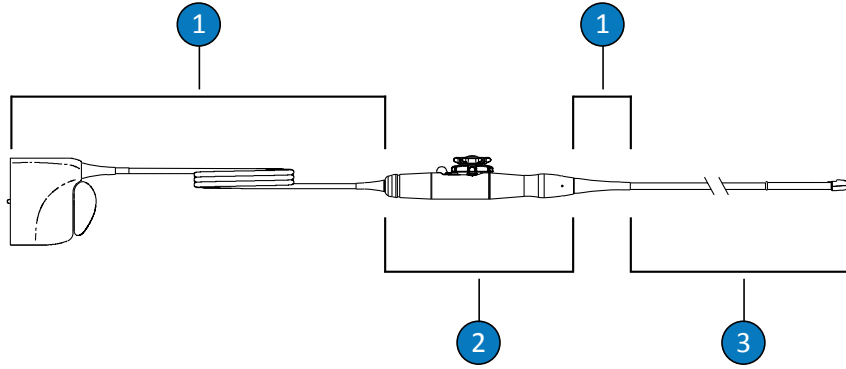
## TEE Olmayan Prob Parçaları

- 
- |   |                       |
|---|-----------------------|
| 1 | C (Kablo ve konektör) |
| 2 | T (Prob)              |
- 



## TEE Olmayan Problar (USB Bağlantısı)

- 
- |   |                       |
|---|-----------------------|
| 1 | C (Kablo ve konektör) |
| 2 | T (Prob)              |
-



#### TEE Probu Paraları

- |   |   |
|---|---|
| 1 | C (Kablo, konektör ve sünmez kablolar)    |
| 2 | H (Tutma kolu ve yönlendirme mekanizması) |
| 3 | T (Prob ve esnek şaft)                    |



#### DİKKAT

TEE probların dekontaminasyon işlemleri sırasında bağlantı pini koruyucu kılıfı kullanılması zorunludur. Probu taramada kullanmak için, kılıfı konektörden ayırın. Kılıfı her zaman prob kablosuna kordondan bağlı olarak tutun.

#### NOT

Probunuzu ve probunuza karşılık gelen Uyumluluk Sütununu bulmak için “Dezenfektan Uyumluluğuna Göre Listelenen Problar” (sayfa 32) veya “Prob Adına Göre Dezenfektan Uyumluluğuna” (sayfa 26) içindeki tabloları kullanın.

## Dezenfektan ve Temizleme Çözeltileri Uyumluluğu

Solüsyon/ Sistem	Menşe Ülke ya da Bölge	Kullanım Şekli	Etkin Madde	Dezenfektan Türü	Uyumluluk Sütunları							
					1	2	3	4	5	6	7	8
Hızlandırılmış Silme (tüm türler)	CA	Silme	Hidrojen peroksit	LLD, ILD	T,C	T,C	T,C	T,C,H	T,C,H	T,C,H	T,C	T,C
Acecide-C (eski adı Acecide)	JP	Daldırma <sup>1</sup>	Perasetik Asit	HLD, S	N	N	N	N	T	N	N	N
Advantage Plus (isteğe bağlı TEE/TOE Probu Bağlantı Kitini kullanmanız gerekmektedir )	US	AR	Perasetik Asit	HLD	N	N	N	T <sup>7</sup>	T <sup>7</sup>	N	N	N
Advantage Plus (isteğe bağlı Ultrason Probu Bağlantı Kitini kullanmanız gerekmektedir )	US	AR	Perasetik Asit	HLD	N	T <sup>6</sup> ,C <sup>8</sup>	N	N	N	N	T <sup>6</sup> ,C <sup>8</sup>	N
Aidal Plus	AU	Daldırma <sup>1</sup>	Glutaraldehid	HLD, S	T,C <sup>8</sup>	T,C <sup>8</sup>	N	T	T	T	T,C <sup>8</sup>	T



Solüsyon/ Sistem	Menşe Ülke ya da Bölge	Kullanım Şekli	Etkin Madde	Dezenfektan Türü	Uyumluluk Sütunları							
					1	2	3	4	5	6	7	8
Anios Clean Excel D	FR	Sprey/Silme/ Daldırma <sup>1</sup>	KUAT, Klorheksidin glukonat, Sürfaktan	CL	T,C	T,C	T,C	T	T	T	T,C	T,C
Aniosept Activ	FR	Daldırma <sup>1</sup>	Perasetik Asit	HLD, S	N	T,C <sup>8</sup>	N	N	T	T	T,C <sup>8</sup>	T
ANIOXY DM	FR	Daldırma <sup>1</sup>	Perasetik Asit	HLD, S	N	T,C <sup>8</sup>	N	N	T	T	T,C <sup>8</sup>	T
Anioxyde 1000	FR	Daldırma <sup>1</sup>	Perasetik Asit	HLD	N	T,C <sup>8</sup>	N	N	T	T	T,C <sup>8</sup>	T
Antigermix E1	FR	E1 Sistemi	UV-C	HLD	N	N	N	T,C <sup>8</sup> , H <sup>5</sup>	T,C <sup>8</sup> , H <sup>5</sup>	N	N	N
Antigermix S1	FR	S1 Sistemi	UV-C	HLD	T, C <sup>2,8</sup>	T, C <sup>2,8</sup>	N	N	N	N	T,C <sup>8</sup>	T,C
ASTRA TEE	US	AR	Solüsyona bağlı	HLD	N	N	N	T <sup>7</sup>	T <sup>7</sup>	N	N	N
ASTRA TEE Ultra	US	AR	Solüsyona bağlı	HLD	N	N	N	T <sup>7</sup>	T <sup>7</sup>	N	N	N
ASTRA VR	US	AR	Solüsyona bağlı	HLD	T <sup>9</sup>	T <sup>9</sup>	N	N	N	N	N	N
ASTRA VR Ultra	US	AR	Solüsyona bağlı	HLD	T <sup>9</sup>	T <sup>9</sup>	N	N	N	N	N	N
Bacillol 30 Köpük	DE	Sprey/Silme	Alkol, Alkilamin	LLD, ILD	T	T	T	H	H	T,H	T	T
Banicide Plus	US	Daldırma <sup>1</sup>	Glutaraldehid	HLD, S	T,C <sup>8</sup>	T,C <sup>8</sup>	N	T	T	T	T,C <sup>8</sup>	T
Çamaşır Suyu (%0,6 NaOCl Maks)	Tümü	Sprey/Silme	Sodyum Hipoklorit	LLD, ILD	T,C	T,C	T,C	C	C	C	T,C	T,C
CaviWipes	US	Silme	Alkol, KUAT	LLD, ILD	T	T	T	H	H	T,H	T	T

Solüsyon/ Sistem	Menşe Ülke ya da Bölge	Kullanım Şekli	Etkin Madde	Dezenfektan Türü	Uyumluluk Sütunları							
					1	2	3	4	5	6	7	8
Cidalkin (eski adı Alkaspray)	FR	Sprey/Silme	Alkol, Alkilamin	LLD, ILD	T	T	T	H	H	T,H	T	T
Cidex OPA	US	Daldırma <sup>1</sup>	Orto-ftalaldehid	HLD	T,C <sup>8</sup>	T,C <sup>8</sup>	N	T	T	T	T,C <sup>8</sup>	T
Cleanisept Wipes	DE	Sprey/Silme	KUAT	LLD, ILD	T,C	T,C	T,C	T,C,H	T,C,H	T,C,H	T,C	T,C
Clinell Sporocidal Wipes	UK	Silme	Perasetik Asit, Sürfaktan	CL, HLD	T,C	T,C	T,C	N	T,C,H	T,C,H	T,C	T,C
Clinell Evrensel Mendiller	UK	Sprey/Silme	KUAT, Biguanid	LLD, ILD	T,C	T,C	T,C	T,C,H	T,C,H	T,C,H	T,C	T,C
Clorox Sağlık Ürünleri Beyazlatıcı Antiseptik Temizleyici	US	Sprey/Silme	Sodyum Hipoklorit	LLD, ILD	T,C	T,C	T,C	C	C	C	T,C	T,C
Clorox Healthcare Hidrojen Peroksit Temizleyici Dezenfektanlar	US	Sprey/Silme	Hidrojen peroksit	LLD, ILD	T,C	T,C	T,C	T,C,H	T,C,H	T,C,H	T,C	T,C
Combi-Instruments-N	DE	Daldırma <sup>1</sup>	Glutaraldehit ve formasetal karışımı	HLD	T,C <sup>8</sup>	T,C <sup>8</sup>	N	N	T	T	T,C <sup>8</sup>	T

Solüsyon/ Sistem	Menş e Ü lke ya da Bölge	Kullanım Ş ekli	Etkin Madde	Dezenfektan Türü	Uyumluluk Sütunları							
					1	2	3	4	5	6	7	8
Denature Etil Alkol (maksimum %85)	Tümü	Sprey/Silme	Denature Etil Alkol, Su	LLD, ILD	T	T	T	H	H	T,H	T	T
Descoton Extra	DE	Daldırma <sup>1</sup>	Glutaraldehid	HLD, S	T,C <sup>8</sup>	T,C <sup>8</sup>	N	T	T	T	T,C <sup>8</sup>	T
Dispatch	US	Sprey/Silme	Sodyum Hipoklorit	LLD, ILD	T,C	T,C	T,C	C	C	C	T,C	T,C
DSD 201 (isteğe baėlı Bridge Kitini kullanmanız gerekmektedir )	US	AR	Solüsyona baėlı	HLD	N	N	N	T <sup>7</sup>	T <sup>7</sup>	N	N	N
DSD EDGE (isteğe baėlı Bridge Kitini kullanmanız gerekmektedir )	US	AR	Perasetik Asit	HLD	N	N	N	T <sup>7</sup>	T <sup>7</sup>	N	N	N
Endozime Enzimatik (bütün türler)	US	Ö n temizleyici	Enzim, Sürfaktan	CL	T,C	T,C	N	T,C,H	T,C,H	T	T,C	T
Enzol	US	Ö n temizleyici	Enzim, Sürfaktan	CL	T,C	T,C	N	T,C,H	T,C,H	T	T,C	T
Epizyme Rapid	AU	Ö n temizleyici	Enzim, Sürfaktan	CL	T,C	T,C	N	T,C,H	T,C,H	T	T,C	T

Solüsyon/ Sistem	Menşe Ülke ya da Bölge	Kullanım Şekli	Etkin Madde	Dezenfektan Türü	Uyumluluk Sütunları							
					1	2	3	4	5	6	7	8
Gigasept FF (yeni)	DE	Daldırma <sup>1</sup>	Süksinik dialdehid	HLD	T,C <sup>8</sup>	T,C <sup>8</sup>	N	T	T	N	T,C <sup>8</sup>	T
Gigasept PA	DE	Daldırma <sup>1</sup>	Perasetik Asit	HLD	N	T,C <sup>8</sup>	N	N	T	T	T,C <sup>8</sup>	T
Gigasept PAA Konsantre	DE	Daldırma <sup>1</sup>	Perasetik Asit	HLD	N	T,C <sup>8</sup>	N	N	T	T	T,C <sup>8</sup>	T
Hexanios G+R	FR	Daldırma <sup>1</sup>	QUAT, Biguanid, Sürfaktan	CL, LLD, ILD	T,C	T,C	N	N	N	N	T,C	T
Hibiclens (Maks %4)	US	Ön temizleyici	Klorheksidin glukonat	CL	T,C	T,C	T	T,C	T,C	T,C	T,C	T,C
Hypernova Chronos	FR	Chronos System	UV-C	HLD	T,C <sub>2,8</sub>	T,C <sub>2,8</sub>	N	N	N	N	T,C <sup>8</sup>	T,C
Incidin	DE	Sprey/Silme	Alkol	LLD, ILD	T	T	T	H	H	T,H	T	T
Incidin OxyWipe	DE	Sprey/Silme	Hidrojen Peroksit, Sürfaktan	CL, LLD, ILD	T,C	T,C	T,C	T,C,H	T,C,H	T,C,H	T,C	T,C
Incidin OxyWipe S	DE	Sprey/Silme	Hidrojen Peroksit, Sürfaktan	CL, LLD, ILD	T,C	T,C	T,C	T,C,H	T,C,H	T,C,H	T,C	T,C
Incidin OxyFoam	DE	Sprey/Silme	Hidrojen Peroksit, Sürfaktan	CL, LLD, ILD	T,C	T,C	T,C	T,C,H	T,C,H	T,C,H	T,C	T,C
Incidin OxyFoam S	DE	Sprey/Silme	Hidrojen Peroksit, Sürfaktan	CL, LLD, ILD	T,C	T,C	T,C	T,C,H	T,C,H	T,C,H	T,C	T,C
Incidin Plus	DE	Daldırma <sup>1</sup>	Glukoprotamin	HLD	T,C <sup>8</sup>	T,C <sup>8</sup>	N	T	T	T	T,C <sup>8</sup>	T

Solüsyon/ Sistem	Menşe Ülke ya da Bölge	Kullanım Şekli	Etkin Madde	Dezenfektan Türü	Uyumluluk Sütunları							
					1	2	3	4	5	6	7	8
Incidin Rapid	DE	Sprey/Silme	KUAT, Glutaraldehit	LLD, ILD	T,C	T,C	T,C	T	T	T	T,C	T,C
Incidur Spray	DE	Sprey/Silme	Alkol, KUAT, Aldehit	LLD, ILD	T	T	T	H	H	T,H	T	T
Instruzyme	FR	Ön temizleyici	Enzim, KUAT, Biguanid	CL	T,C	T,C	N	T	T	T	T,C	T
Intercept Detergent	US	AR	Süpfaktan	CL	T,C	T,C	N	T	T	T	T,C	T
Intercept Wipes	US	Silme	Süpfaktan	CL	T,C	T,C	N	T,C,H	T,C,H	T	T,C	T,C
İzopropil Alkol (maksimum %91)	Tümü	Sprey/Silme	İzopropil Alkol, Su	LLD, ILD	T	T	T	H	H	T,H	T	T
Klenzyme	US	Ön temizleyici	Enzim, Süpfaktan	CL	T,C	T,C	N	T,C,H	T,C,H	T	T,C	T
Korsolex Basic	FR	Daldırma <sup>1</sup>	Aldehit Serbest Bırakır	HLD	T,C <sup>8</sup>	T,C <sup>8</sup>	N	T	T	T	T,C <sup>8</sup>	T
Korsolex Extra	FR	Daldırma <sup>1</sup>	KUAT, Aldehit	HLD	T,C <sup>8</sup>	T,C <sup>8</sup>	N	T	T	T	T,C <sup>8</sup>	T
Matrix Biyofilmler Sökücü	AU	Ön temizleyici	Enzim, Süpfaktan	CL	T,C	T,C	T	T,C,H	T,C,H	T	T,C	T
MaxiCide Plus	US	Daldırma <sup>1</sup>	Glutaraldehyd	HLD, S	T,C <sup>8</sup>	T,C <sup>8</sup>	N	T	T	T	T,C <sup>8</sup>	T
MedDis	UK	Daldırma <sup>1</sup>	KUAT, Sülfamik Asit	HLD	T,C <sup>8</sup>	T,C <sup>8</sup>	N	T	T	T	T,C <sup>8</sup>	T

4535 621 44101\_A/795 \* AĞU 2022

Philips

Solüsyon/ Sistem	Menşe Ülke ya da Bölge	Kullanım Şekli	Etkin Madde	Dezenfektan Türü	Uyumluluk Sütunları							
					1	2	3	4	5	6	7	8
Medipal Disinfectant Wipes	UK	Silme	KUAT, Biguanid	LLD, ILD	T,C	T,C	T,C	T,C,H	T,C,H	T,C,H	T,C	T,C
Medistel	UK	Daldırma <sup>1</sup>	KUAT, Sülfamik Asit	HLD	T,C <sup>8</sup>	T,C <sup>8</sup>	N	T	T	T	T,C <sup>8</sup>	T
Medizyme	AU	Ön temizleyici	Enzim, Sürfaktan	CL	T,C	T,C	N	T,C,H	T,C,H	T	T,C	T
MetriCide	US	Daldırma <sup>1</sup>	Glutaraldehid	HLD, S	T,C <sup>8</sup>	T,C <sup>8</sup>	N	T	T	T	T,C <sup>8</sup>	T
MetriCide 28	US	Daldırma <sup>1</sup>	Glutaraldehid	HLD, S	T,C <sup>8</sup>	T,C <sup>8</sup>	N	T	T	T	T,C <sup>8</sup>	T
MetriCide OPA Plus	US	Daldırma <sup>1</sup>	Orto-ftalaldehid	HLD	T,C <sup>8</sup>	T,C <sup>8</sup>	N	T	T	T	T,C <sup>8</sup>	T
MetriCide Plus 30	US	Daldırma <sup>1</sup>	Glutaraldehid	HLD, S	T,C <sup>8</sup>	T,C <sup>8</sup>	N	T	T	T	T,C <sup>8</sup>	T
MetriZyme	US	Ön temizleyici	Enzim, Sürfaktan	CL	T,C	T,C	N	T,C,H	T,C,H	T	T,C	T
Mikrobac Virüsidal Mendiller	DE	Silme	KUAT	LLD, ILD	T,C	T,C	T,C	T,C,H	T,C,H	T,C,H	T,C	T,C
mikrozid PAA bezleri	DE	Silme	Perasetik Asit	LLD, ILD	N	T,C	T,C	N	T,C	T,C,H	T,C	T,C
Hafif Sabunlu Su <sup>4</sup>	Tümü	Ön temizleyici	Sürfaktan	CL	T,C	T,C	T,C	T,C,H	T,C,H	T	T,C	T
Milton	AU	Sprey/Silme	Sodyum Hipoklorit	LLD, ILD	T,C	T,C	T,C	C	C	C	T,C	T,C

Solüsyon/ Sistem	Menşe Ülke ya da Bölge	Kullanım Şekli	Etkin Madde	Dezenfektan Türü	Uyumluluk Sütunları							
					1	2	3	4	5	6	7	8
NDP Med Concentrated Plus	ES	Daldırma <sup>1</sup>	N-Duopropenid, Alkilamin	HLD	T,C <sup>8</sup>	T,C <sup>8</sup>	N	T	T	T	T,C <sup>8</sup>	T
neodisher endo CLEAN/ neodisher endo SEPT PAC	DE	AR	Sürfaktan, Perasetik Asit	CL, HLD	N	N	N	N	T	N	N	N
neodisher endo DIS active	DE	Daldırma <sup>1</sup>	Perasetik Asit	HLD	N	T,C <sup>8</sup>	N	T	T	T	T,C <sup>8</sup>	T
neodisher Septo Active	DE	Daldırma <sup>1</sup>	Perasetik Asit	HLD	N	T,C <sup>8</sup>	N	N	T	T	T,C <sup>8</sup>	T
Omnicide	US	Daldırma <sup>1</sup>	Glutaraldehid	HLD, S	T,C <sup>8</sup>	T,C <sup>8</sup>	N	T	T	T	T,C <sup>8</sup>	T
Omnicide 28	US	Daldırma <sup>1</sup>	Glutaraldehid	HLD, S	T,C <sup>8</sup>	T,C <sup>8</sup>	N	T	T	T	T,C <sup>8</sup>	T
OPAL	AU	Daldırma <sup>1</sup>	Orto-ftalaldehid	HLD	T,C <sup>8</sup>	T,C <sup>8</sup>	N	T	T	T	T,C <sup>8</sup>	T
Opti-Cide3	US	Sprey/Silme	Alkol, KUAT	LLD, ILD	T	T	T	H	H	T,H	T	T
Oxivir (tüm türler)	US	Silme	Hidrojen peroksit	LLD, ILD	T,C	T,C	T,C	T,C,H	T,C,H	T,C,H	T,C	T,C
Oxygenon-I	DE	Daldırma <sup>1</sup>	Oksijen Üretici	HLD	N	T,C <sup>8</sup>	N	T <sup>3</sup>	T	T	T,C <sup>8</sup>	T
Perastel	UK	AR/Daldırma <sup>1</sup>	Perasetik Asit	HLD	N	T,C <sup>8</sup>	N	N	T	T	T,C <sup>8</sup>	T
PerCept (tüm türler)	CA	Silme	Hidrojen peroksit	LLD, ILD	T,C	T,C	T,C	T,C,H	T,C,H	T,C,H	T,C	T,C
Phagocide D	FR	Daldırma <sup>1</sup>	Glutaraldehid	HLD, S	T,C <sup>8</sup>	T,C <sup>8</sup>	N	T	T	T	T,C <sup>8</sup>	T

4535 621 44101\_A/795 \* AĞU 2022

Philips

Solüsyon/ Sistem	Menşe Ülke ya da Bölge	Kullanım Şekli	Etkin Madde	Dezenfektan Türü	Uyumluluk Sütunları							
					1	2	3	4	5	6	7	8
Phagozyme ND	FR	Ön temizleyici	Enzim, KUAT	CL	T,C	T,C	N	T	T	T	T,C	T
PI-Spray (Eski adıyları T-Spray)	US	Sprey/Silme	KUAT	LLD, ILD	T,C	T,C	T,C	T,C,H	T,C,H	T,C,H	T,C	T,C
PI-Spray II (Eski adıyları T- Spray II)	US	Sprey/Silme	KUAT	LLD, ILD	T,C	T,C	T,C	T,C,H	T,C,H	T,C,H	T,C	T,C
PREempt Concentrate	CA	Sprey/Silme	Hidrojen peroksit	LLD, ILD	T,C	T,C	T,C	T,C,H	T,C,H	T,C,H	T,C	T,C
PREempt RTU	CA	Sprey/Silme	Hidrojen peroksit	LLD, ILD	T,C	T,C	T,C	T,C,H	T,C,H	T,C,H	T,C	T,C
PREempt Wipes	CA	Silme	Hidrojen peroksit	LLD, ILD	T,C	T,C	T,C	T,C,H	T,C,H	T,C,H	T,C	T,C
ProCide-D	US	Daldırma <sup>1</sup>	Glutaraldehid	HLD, S	T,C <sup>8</sup>	T,C <sup>8</sup>	N	T	T	T	T,C <sup>8</sup>	T
ProCide-D Plus	US	Daldırma <sup>1</sup>	Glutaraldehid	HLD, S	T,C <sup>8</sup>	T,C <sup>8</sup>	N	T	T	T	T,C <sup>8</sup>	T
Prolystica 2X	US	Ön temizleyici	Enzim, Sürfaktan	CL	T,C	T,C	N	T,C,H	T,C,H	T	T,C	T
Protex Dezenfektan (Tüm Türler)	US	Sprey/Silme	KUAT	LLD, ILD	T,C	T,C	T,C	T,C,H	T,C,H	T,C,H	T,C	T,C
Proxy P/ Proxy A	AU	AR	Perasetik Asit	HLD	N	N	N	N	T	N	N	N
Kuaterner Amonyum (%0,8 Aktif Maks)	Tümü	Sprey/Silme	KUAT	LLD, ILD	T,C	T,C	T,C	T,C,H	T,C,H	T,C,H	T,C	T,C



Solüsyon/ Sistem	Menşe Ülke ya da Bölge	Kullanım Şekli	Etkin Madde	Dezenfektan Türü	Uyumluluk Sütunları							
					1	2	3	4	5	6	7	8
RAPICIDE Glut	US	Daldırma <sup>1</sup>	Glutaraldehid	HLD, S	T,C <sup>8</sup>	T,C <sup>8</sup>	N	T	T	T	T,C <sup>8</sup>	T
RAPICIDE OPA/28	US	Daldırma <sup>1</sup>	Orto-ftalaldehid	HLD	T,C <sup>8</sup>	T,C <sup>8</sup>	N	T	T	T	T,C <sup>8</sup>	T
RAPICIDE PA	US	Daldırma <sup>1</sup>	Perasetik Asit	HLD	N	T,C <sup>8</sup>	N	T	T	T	T,C <sup>8</sup>	N
RAPICIDE PA Single Shot	US	AR	Perasetik Asit	HLD	N	T,C <sup>8</sup>	N	T	T	T	T,C <sup>8</sup>	N
Rely+On PeraSafe (önceki adı PeraSafe)	UK	Daldırma <sup>1</sup>	Perasetik Asit	HLD, S	N	T,C <sup>8</sup>	N	T	T	T	T,C <sup>8</sup>	T
Revital-Ox RESERT	US	Daldırma <sup>1</sup>	Hidrojen peroksit	HLD	T,C <sup>8</sup>	T,C <sup>8</sup>	N	T <sup>3</sup>	T	T	N	T
Rivascop	FR	Sprey/Silme	KUAT	LLD, ILD	T,C	T,C	T,C	T,C,H	T,C,H	T,C,H	T,C	T,C
Salvanios pH 10	FR	Sprey/Silme	KUAT	LLD, ILD	T,C	T,C	T,C	T,C,H	T,C,H	T,C,H	T,C	T,C
Sani-24	US	Sprey/Silme	Alkol, KUAT	LLD, ILD	T	T	T	H	H	T,H	T	T
Sani-Cloth Active	DE	Silme	KUAT	LLD, ILD	T,C	T,C	T,C	T,C,H	T,C,H	T,C,H	T,C	T,C
Sani-Cloth AF	US	Silme	KUAT	LLD, ILD	T,C	T,C	T,C	T,C,H	T,C,H	T,C,H	T,C	T,C
Sani-Cloth AF3	US	Silme	KUAT	LLD, ILD	T,C	T,C	T,C	T,C,H	T,C,H	T,C,H	T,C	T,C
Sani-Cloth Bleach	US	Silme	Sodyum Hipoklorit	LLD, ILD	T,C	T,C	T,C	C	C	C	T,C	T,C

4535 621 44101\_A/795 \* AĞU 2022

Philips

Solüsyon/ Sistem	Menşe Ülke ya da Bölge	Kullanım Şekli	Etkin Madde	Dezenfektan Türü	Uyumluluk Sütunları							
					1	2	3	4	5	6	7	8
Sani-Cloth CHG %2	UK	Sprey/Silme	Alkol, Klorheksidin glukonat	LLD, ILD	T	T	T	H	H	T,H	T	T
Sani-Cloth HB	US	Silme	KUAT	LLD, ILD	T,C	T,C	T,C	T,C,H	T,C,H	T,C,H	T,C	T,C
Sani-Cloth Plus	US	Silme	Alkol, KUAT	LLD, ILD	T	T	T	H	H	T,H	T	T
Sani-Cloth Prime	US	Silme	Alkol, KUAT	LLD, ILD	T	T	T	H	H	T,H	T	T
Sekucid N	FR	Daldırma <sup>1</sup>	Glutaraldehid	HLD, S	T,C <sup>8</sup>	T,C <sup>8</sup>	N	T	T	T	T,C <sup>8</sup>	T
Sekusept Aktiv	DE	Daldırma <sup>1</sup>	Perasetik Asit	HLD	N	T,C <sup>8</sup>	N	T	T	T	T,C <sup>8</sup>	T
Sekusept Easy	DE	Daldırma <sup>1</sup>	Perasetik Asit	HLD	N	T,C <sup>8</sup>	N	T	T	T	T,C <sup>8</sup>	T
Sekusept Plus	DE	Daldırma <sup>1</sup>	Glukoprotamin	HLD	T,C <sup>8</sup>	T,C <sup>8</sup>	N	T	T	T	T,C <sup>8</sup>	T
Serie TEE	FR	AR	Solüsyona bağlı	HLD	N	N	N	T <sup>7</sup>	T <sup>7</sup>	N	N	N
Soluscope P/ Soluscope A	FR	AR	Perasetik Asit	HLD	N	N	N	N	T	N	N	N
Sono Ultrasound Bezleri	US	Silme	KUAT	LLD, ILD	T,C	T,C	T,C	T,C,H	T,C,H	T,C,H	T,C	T,C
Steranios %2	FR	Daldırma <sup>1</sup>	Glutaraldehid	HLD, S	T,C <sup>8</sup>	T,C <sup>8</sup>	N	T	T	T	T,C <sup>8</sup>	T
STERRAD 100S	US	AR	Hidrojen peroksit	S	N	N	N	N	N	T <sup>6</sup> ,C, H	N	N
Super Sani-Cloth	US	Silme	Alkol, KUAT	LLD, ILD	T	T	T	H	H	T,H	T	T

Solüsyon/ Sistem	Menşe Ülke ya da Bölge	Kullanım Şekli	Etkin Madde	Dezenfektan Türü	Uyumluluk Sütunları							
					1	2	3	4	5	6	7	8
TD-5	US	TD-100 Yeniden İşlemci, TEEClean Yeniden İşlemci	Glutaraldehid	HLD	N	N	N	T	T	N	N	N
TD-8	US	TD-100 Yeniden İşlemci, TEEClean Yeniden İşlemci	Orto-ftalaldehid	HLD	N	N	N	T	T	N	N	N
TD-12	US	TD-200 Reprosesör	Perasetik Asit	HLD	N	N	N	T	T	N	N	N
TEEZyme	US	TEEClean Yeniden işlemci	Enzim, Sürfaktan	CL	N	N	N	T	T	N	N	N
TEEZyme Sünger	US	Ön temizleyici	Enzim, Sürfaktan	CL	N	N	N	T	T	N	N	N
TEEZymeMC	US	Ön temizleyici	Enzim, Sürfaktan	CL	T,C	T,C	N	T	T	T	T,C	T
Tristel Duo	UK	Köpürtme/Silme	Klor Dioksit	HLD	T,C	T,C	T,C	N	N	N	T,C	T,C
Tristel Fuse for Stella	UK	Stella System	Klor Dioksit	HLD	T,C <sup>8</sup>	T,C <sup>8</sup>	N	T	T	T	T,C <sup>8</sup>	T
Tristel Multi-Shot	UK	Daldırma <sup>1</sup>	Klor Dioksit	HLD	T,C <sup>8</sup>	T,C <sup>8</sup>	N	T	T	T	T,C <sup>8</sup>	T
Tristel Sporocidal Wipes	UK	Silme	Klor Dioksit	HLD	T,C	T,C	T,C	T,C,H	T,C,H	T,C,H	T,C,H	T,C

Solüsyon/ Sistem	Menşe Ülke ya da Bölge	Kullanım Şekli	Etkin Madde	Dezenfektan Türü	Uyumluluk Sütunları							
					1	2	3	4	5	6	7	8
Tristel Trio Mendiller / Tristel Trio Trace	UK	Ön temizleyici mendil, Sporosid mendil, Durulama mendili	Enzim, Sürfaktan, Klor Dioksit	CL, HLD	T,C	T,C	T,C	T,C,H	T,C,H	T,C,H	T,C	T
trophon2	AU	trophon2 Yeniden İşlemci	Hidrojen peroksit	HLD	T,C <sup>8</sup>	T,C <sup>8</sup>	N	N	N	N	T,C <sup>8</sup>	T,C
trophon Companion Islak Mendiller	AU	Silme	KUAT	LLD, ILD	T,C	T,C	T,C	T,C,H	T,C,H	T,C,H	T,C	T,C
trophon EPR	AU	trophon EPR Yeniden İşlemci	Hidrojen peroksit	HLD	T,C <sup>8</sup>	T,C <sup>8</sup>	N	N	N	N	T,C <sup>8</sup>	N
Vaposeptol	FR	Sprey/Silme	Alkol, Biguanid	LLD, ILD	T	T	T	H	H	T,H	T	T
Virox 5 RTU	CA	Silme	Hidrojen peroksit	LLD, ILD	T,C	T,C	T,C	T,C,H	T,C,H	T,C,H	T,C	T,C
Wavicide -01	US	Daldırma <sup>1</sup>	Glutaraldehid	HLD, S	T,C <sup>8</sup>	T,C <sup>8</sup>	N	T	T	T	T,C <sup>8</sup>	T
Wip'Anios Excel	FR	Silme	QUAT, Biguanid, Sürfaktan	CL, LLD, ILD	T,C	T,C	T,C	T,C,H	T,C,H	T,C,H	T,C	T,C
Wip'Anios Premium	FR	Silme	QUAT, Biguanid, Sürfaktan	CL, LLD, ILD	T,C	T,C	T,C	T,C,H	T,C,H	T,C,H	T,C	T,C

1. Bir konektörü asla sıvıya daldırmayın veya ıslatmayın. Bu ürünler, *Ultrason Sistemleri ve Problar için Bakım ve Temizleme* belgesindeki prosedürlere uygun olarak otomatik yeniden işlemcilerde (AR) kullanılabilir.
2. Antigermix S1 ve Hypernova Chronos, 3D6-2, 3D8-4, V6-2, V8-4, V9-2, VL13-5 veya VL13-5 Compact için onaylı değildir.

3. Oxygenon-I ve Revital-Ox RESERT, S7-3t ve S8-3t problemlerinin esnek şaftında hafif renk deęişimine neden olabilir. Bu renk deęişimi cihazın güvenliğini ve performansını etkilemez.
4. Hafif sabunlu su sert madde içermez ve cildi tahriş etmez. Koku, yağ veya alkol içermemelidirler. El temizleyicilerinin kullanımı onaylanmamıştır.
5. Antigermix E1 transözofageal problemlerin plastik parçalarının rengini deęiştirebilir.
6. Bu otomatik yeniden işlemciyle kullanılan özel solüsyonlar için bkz. “AR (Otomatik Yeniden İşlemciler) Kılavuzu” (sayfa 20).
7. Bu otomatik dezenfektörle kullanılan özel solüsyonlar için bkz. “Otomatik TEE Prob Dezenfektörler ve Temizleyici Dezenfektörler İçin Kılavuzlar” (sayfa 22).
8. Yalnızca kablolar için onaylıdır; konektörler için onaylı değildir.
9. Bu otomatik yeniden işlemciyle kullanılan spesifik solüsyonlar için (yalnızca transvajinal ve transrektal problemler) bkz. “AR (Otomatik Yeniden İşlemciler) Kılavuzu” (sayfa 20).





[www.philips.com/healthcare](http://www.philips.com/healthcare)



Philips Ultrasound LLC  
22100 Bothell Everett Hwy  
Bothell, WA 98021-8431  
USA



Philips Medical Systems Nederland B.V.  
Veenpluis 6  
5684 PC Best  
The Netherlands

CE 2797



© 2022 Koninklijke Philips N.V.

Tüm hakları saklıdır. Tamamen veya kısmen elektronik, mekanik veya başka herhangi bir biçim veya şekilde telif hakkı sahibinin önceden alınmış yazılı izni olmaksızın kopyalanması veya iletilmesi yasaktır.

ABD'de basılmıştır

4535 621 44101\_A/795 \* AĞU 2022 - tr-TR