

# Desinfektions- og rengøringsmidler til ultralydssystemer og transducere



# Indhold

<b>1</b>	<b>Læs dette først.....</b>	<b>5</b>
	Advarselssymboler.....	7
	Kundekommentarer.....	7
	Kundeservice.....	8
	Konventioner i brugeroplysningerne.....	8
<b>2</b>	<b>Sikkerhed.....</b>	<b>11</b>
	Advarsler og forsigtighedsregler.....	11
	Glutaraldehyd-eksponering.....	13
<b>3</b>	<b>Desinfektions- og rengøringsmidler.....</b>	<b>15</b>
	Desinfektions- og rengøringsmidler til systemets overflader.....	15
	Automated Endoscope Reprocessor (AER) – vejledning til TEE-transducere.....	18
	Desinfektions- og rengøringsmidler til transducere.....	19
	Desinfektionsmidlers kompatibilitet efter transducernavn.....	19
	Transducere, der er angivet i forhold til desinfektionsmidlernes kompatibilitet.....	25
	Kompatible desinfektions- og rengøringsmidlers.....	28



# 1 Læs dette først

Denne vejledning indeholder en liste over de desinfektions- og rengøringsmidler, der er kompatible med dine Philips-ultralydssystemer og -transducere. Oplysningerne i denne vejledning gælder for følgende ultralydssystemer:

- Affiniti-serien
- ClearVue-serien
- CX30
- CX50
- EPIQ-serien
- HD5
- HD6
- HD7
- HD11-serien
- HD15
- iE33
- iU22
- Lumify
- Sparq
- Xperius (distribueret af B. Braun)

Se dit systems *brugervejledning* for oplysninger om dit Philips-ultralydssystem eller -transducere, der ikke er angivet i dette dokument.

Følg altid producentens anvisninger, når du anvender desinfektions- og rengøringsmidler.

Pga. det store antal tilgængelige rengørings- og desinfektionsprodukter er det ikke muligt at udarbejde en liste over dem alle. Hvis du ikke er sikker på, om et bestemt produkt kan bruges, kan du kontakte den lokale Philips-repræsentant for at få flere oplysninger.

Se *Vedligeholdelse og rengøring af ultralydssystemer og transducere* eller webstedet Transducer and System Care (Vedligeholdelse af transduceren og systemet) for instruktioner i rengøring og desinfektion af ultralydssystemer og transducere:

[www.philips.com/transducercare](http://www.philips.com/transducercare)

Se en liste over de transducere, der er understøttet af dit system i *brugervejledningen*, som indeholder oplysninger, der gælder specifikt for dit system og transducere.

Yderligere oplysninger:

- I Nordamerika kontaktes Philips på 800-722-9377.
- Uden for Nordamerika kontaktes den lokale Philips-repræsentant.
- Besøg webstedet "Transducer and System Care" (Vedligeholdelse af transduceren og systemet):

[www.philips.com/transducercare](http://www.philips.com/transducercare)

Dette dokument og oplysningerne heri er ophavsretligt beskyttede og fortrolige oplysninger tilhørende Philips Healthcare ("Philips") og må ikke reproduceres, kopieres delvist eller helt, tilpasses, modificeres, afsløres til andre eller distribueres uden forudgående skriftlig tilladelse fra Philips' juridiske afdeling. Dette dokument er beregnet til at blive brugt af kunder og er givet i licens til dem som en del af deres indkøb af Philips-udstyr eller til at opfylde lovmæssige forpligtelser, som kræves af FDA under 21 CFR 1020.30 (og eventuelle ændringer dertil) og andre lovmæssige lokale krav. Brug af dette dokument af ikke-autoriserede personer er strengt forbudt.

Philips udsteder dette dokument uden garanti af nogen art, antydet eller udtrykt, herunder, men ikke begrænset til, indforståede garantier for salgbarhed og velegnethed til en specifik anvendelse.

Philips har omhyggeligt sørget for nøjagtigheden af dette dokument. Men Philips påtager sig intet ansvar for eventuelle fejl eller mangler og forbeholder sig ret til uden varsel at foretage ændringer af produkter indeholdt heri for at forbedre produkternes pålidelighed, funktion eller design. Philips kan på et hvilket som helst tidspunkt foretage forbedringer eller ændringer af produkterne eller programmerne, der er beskrevet i dette dokument.

Ikke-autoriseret kopiering af dette dokument kan, ud over at krænke ophavsretten, reducere Philips' mulighed for at give brugerne nøjagtige og opdaterede oplysninger.





"xMATRIX" er et varemærke tilhørende Koninklijke Philips N.V.

Ikke-Philips produktnavne kan være varemærker, der tilhører deres respektive ejere.

## Advarselssymboler

Der kan blive brugt følgende advarselssymboler i systemet. For at få yderligere oplysninger om symboler, der bruges på systemet, skal du se afsnittet "Sikkerhed" i *brugervejledningen*.

### Advarselssymboler

Symbol	Beskrivelse
	Dette symbol henviser til en forsigtighedsregel.
	Farlige spændinger: Viser ved siden af højspændingsterminaler og angiver tilstedeværelsen af spændinger, som er højere end 1.000 V vekselstrøm (600 V vekselstrøm i USA).
	Identificerer følsomheden for ESD (elektrostatisk udladning) for et stik, der ikke er testet, som angivet i IEC 60601-1-2. Berør aldrig blotlagte stikben. Hvis blotlagte stikben berøres, kan de medføre statisk elektricitet, hvilket kan beskadige produktet.
	Angiver, at brugeren kan finde sikkerhedsoplysninger i brugervejledningen.

## Kundekommentarer

Hvis du har spørgsmål om brugeroplysningerne, eller du finder en fejl i brugeroplysningerne, bedes du ringe til Philips på 800-722-9377 i USA eller den lokale Philips-kundeservicerepræsentant, hvis du befinder dig uden for USA.

## Kundeservice

Kundeserviceafdelingen er til rådighed globalt til at besvare spørgsmål og hjælpe med vedligeholdelse og service. Kontakt venligst den lokale repræsentant for Philips for at få hjælp. Du kan desuden kontakte følgende afdeling for at blive henvist til en kunderepræsentant eller besøge Philips Healthcares "Kontakt os"-webstedet på:

[www.healthcare.philips.com/main/about/officelocator/index.wpd](http://www.healthcare.philips.com/main/about/officelocator/index.wpd)

Philips Ultrasound, Inc.

22100 Bothell Everett Hwy, Bothell, WA 98021-8431, USA

800-722-9377

## Konventioner i brugeroplysningerne

Brugeroplysningerne til produktet benytter følgende typografiske konventioner, der gør det lettere at finde og forstå oplysningerne:

- Alle procedurer er nummererede, og alle underprocedurer er angivet med bogstaver. Trinene skal gennemføres i den viste rækkefølge for at blive gennemført korrekt.
- Punktstillinger angiver generelle oplysninger om en bestemt funktion eller procedure. De henviser ikke til en procedure i en bestemt rækkefølge.
- Venstre side af systemet er til venstre for dig, når du står foran systemet med ansigtet mod det. Systemets front er nærmest dig, når du betjener det.
- Der henvises både til transducere og blyantprober som transducere, medmindre det er vigtigt at skelne for at forstå teksten.

Oplysninger, der er afgørende for sikker og effektiv brug af produktet, vises i brugeroplysningerne som følger:





### **ADVARSEL**

Meddelelser med overskriften **Advarsel** indeholder oplysninger, der er afgørende for din, operatørens og patientens sikkerhed.



### **FORSIGTIG**

Forsigtighedsregler indeholder oplysninger om, hvordan du risikerer at beskadige produktet og dermed gøre garantien eller servicekontrakten ugyldig, eller hvordan du risikerer at miste patient- eller systemdata.

### **BEMÆRK**

Bemærkningerne gør dig opmærksom på vigtige oplysninger, der gør det lettere for dig at betjene produktet mere effektivt.



## 2 Sikkerhed

Læs oplysningerne i dette afsnit for at sikre, at sikkerheden for alle de personer, der betjener og vedligeholder ultralydsudstyret og alle patienter, der gennemgår en undersøgelse samt for at sikre kvaliteten i systemet og dets tilbehør.

### Advarsler og forsigtighedsregler

Når du bruger rengørings- og desinfektionsmidlerne, skal du overholde følgende advarsler og forsigtighedsregler:



#### ADVARSEL

**Ikke alle desinfektionsmidler er effektive over for alle typer forurening. Sørg for, at desinfektionsmidlets type er egnet til det/den specifikke system eller transducer, og at opløsningens styrke og kontakttiden er rigtige i forhold til den tiltænkte kliniske anvendelse.**



#### ADVARSEL

**Desinfektionsmidler anbefales på grund af deres kemiske kompatibilitet med produktets materialer, ikke på grund af deres biologiske effektivitet. Oplysninger om et desinfektionsmiddels biologiske effektivitet findes i producentens retningslinjer og anbefalinger og hos U.S. Food and Drug Administration og U.S. Centers for Disease Control.**



#### ADVARSEL

**Hvis der anvendes en færdigblandet opløsning, er det vigtigt at holde øje med udløbsdatoen.**

**ADVARSEL**

Det krævede desinfektionsniveau for en anordning afhænger af den type væv, den vil komme i kontakt med under anvendelsen. Sørg for, at den anvendte type desinfektionsmiddel passer til transducertypen og transducerens anvendelse. For at få oplysninger om kravene til desinfektionsniveauet skal du se vejledningen *Vedligeholdelse og rengøring af ultralydssystemer og transducere* eller webstedet "Transducer and System Care" (Vedligeholdelse af transduceren og systemet) ([www.philips.com/transducercare](http://www.philips.com/transducercare)). Anvisningerne på desinfektionsmidlets etikette og anbefalingerne fra Association for Professionals in Infection Control, U.S. Food and Drug Administration og U.S. Centers for Disease Control indeholder yderligere information.

**ADVARSEL**

Anvend altid øjenbeskyttelse og handsker under rengøring, desinfektion og sterilisering af ethvert udstyr.

**FORSIGTIG**

Brugen af ikke-anbefalede desinfektionsmidler, forkert styrke i opløsninger eller dybere nedsænkning af en transducer eller nedsænkning i længere tid end anbefalet kan beskadige eller misfarve transduceren og vil ugyldiggøre garantien på transduceren.

**FORSIGTIG**

På transducere med USB-stik er det kun transducerhuset og linsen (det akustiske vindue), der må rengøres med isopropylalkohol. På andre transducere end TEE-transducere er de eneste dele, der må rengøres med isopropylalkohol, konnektorhuset og transducerhuset og -linsen. På TEE-transducere er de eneste dele, der må rengøres med isopropylalkohol, konnektorhuset og betjeningselementerne. Sørg for, at opløsningen kun indeholder 70 % alkohol eller mindre. Undlad at rengøre de øvrige dele af transduceren med isopropylalkohol (herunder kabler, USB-stik og trækafastning), da det kan beskadige disse dele af transduceren. Sådanne beskadigelser er ikke dækket af garantien eller servicekontrakten.

## Glutaraldehyd-eksponering

United States Occupational Safety and Health Administration (OSHA) har udstedt et regulativ, der omhandler den acceptable grad af eksponering med glutaraldehyd i arbejdsmiljøer. Philips sælger ikke glytaraldehyd-baserede desinfektionsmidler sammen med sine produkter. Denne type desinficerende middel anbefales dog til desinficering af transducere anvendt til TEE-, intraoperative procedurer, endokavitets-, nålestyrings- og biopsiprocedurer.

Sørg for at bruge et dækket eller godt udluftet iblødsætningsbassin for at reducere tilstedeværelsen af glutaraldehyd-dampe i luften. Sådanne systemer kan købes separat. Du finder de mest aktuelle oplysninger om desinfektionsprodukter og Philips-transducere på Philips' websted "Transducer and System Care" (Vedligeholdelse af transduceren og systemet): [www.philips.com/transducercare](http://www.philips.com/transducercare)



## 3 Desinfektions- og rengøringsmidler

De følgende emner indeholder en liste over de desinfektions- og rengøringsmidler, der er kompatible med dit Philips-ultralydssystem og -transducere.

### Desinfektions- og rengøringsmidler til systemets overflader

Kompatibiliteten af desinfektionsmidler og rengøringsopløsninger varierer afhængigt af den komponent, som det/den bruges på.

#### Lumify-systemer

Du er selv ansvarlig for passende rengøring og desinficering af enheden i overensstemmelse med producentens anvisninger og din organisations politikker herom.

#### Alle systemer på nær Lumify

Produkterne i følgende tabel er kompatible med disse systemoverflader:

- Eksterne plastikoverflader og lakerede overflader på systemet og vognen
- Systemkontrolpanel
- EKG-hovedkabler, ledninger og elektroder
- Berøringskærme og monitorskærme
- Easy-clip-transducerkabelhåndteringer

Rengøringsopløsning er til alle overflader	Rengøringsopløsninger til berøringsskærme og monitorskærme	Desinfektionsmidler til systemoverflader og berøringsskærme
Mild sæbeopløsning <sup>1</sup>	<ul style="list-style-type: none"> <li>Mild sæbeopløsning<sup>1</sup></li> <li>Rengøringsmidler beregnet til LCD'er</li> <li>Renset vand</li> </ul>	<ul style="list-style-type: none"> <li>70 % isopropylalkohol (IPA)</li> <li>Opti-Cide3 (KVAT.-/IPA-baseret)</li> <li>Oxivir Tb (accelereret brintoveriltebaseret)</li> <li>PI-Spray II (KVAT.-baseret)</li> <li>Protex-spray eller -servietter (kun kompatibel med systemer fra EPIQ-serien, Affiniti-serien og Xperius)</li> <li>Sani-Cloth HB (KVAT.-baseret)</li> <li>Sani-Cloth Plus (KVAT.-/IPA-baseret)</li> </ul>

1. Milde sæbeopløsninger indeholder ingen stærke ingredienser og irriterer ikke huden. De må ikke indeholde duftstoffer, olier eller alkohol. Hånddesinfektion er ikke godkendt til anvendelse.

**FORSIGTIG**

Undlad at anvende slibemidler eller acetone, MEK, fortynder eller andre stærke opløsningsmidler på systemet, det perifere udstyr eller transducerne.

**FORSIGTIG**

Brug ikke Sani-Cloth AF3 eller Super Sani-Cloth til desinfektion af systemet.



**FORSIGTIG**

Brug ikke rengøringsmidler til glas eller produkter, der indeholder blegemiddel, på visningsskærmene. Tør straks desinfektions- eller rengøringsmidler af for at forhindre ophobning af rester.

**FORSIGTIG**

Undgå at spilde eller sprøjte væske på systemsammenføjninger, porte eller transducerstikbøsningerne.

**FORSIGTIG**

Brug en mikrofiberklud på visningsskærme, og brug ikke papirservietter.

**FORSIGTIG**

Systemoverflader og transducere er resistente over for ultralydsgel, alkohol og desinfektionsmidler, men hvis du bruger disse stoffer, skal de tørres af for at forhindre permanent skade.

For at få instruktioner i rengøring og desinfektion af ultralydssystemer og transducere skal du se *Vedligeholdelse og rengøring af ultralydssystemer og transducere* eller webstedet "Transducer and System Care" (Vedligeholdelse af transduceren og systemet):

[www.philips.com/transducercare](http://www.philips.com/transducercare)

## Automated Endoscope Reprocessor (AER) – vejledning til TEE-transducere

Det er muligt at genbehandle TEE-transducere fra Philips i en AER, såfremt følgende kriterier opfyldes:

- Anvendte kemikalier skal være kompatible med den specifikke TEE-transducer fra Philips, og de skal bruges i overensstemmelse med AER-producentens anbefalinger.
- Temperaturen under genbehandlingen må ikke overstige 45 °C (113 °F).
- TEE-transducerens håndtag og konektor skal afskærmes mod rengørings- eller desinfektionsmidler i løbet af genbehandlingen, herunder håndtagsstøtter og loftsmechanismer. Dette begrænser risikoen for stænk på håndtaget eller konektor.
- Det er forbudt at anvende beskyttelsesbarrierer eller afskærmningsenheder til håndtaget og konnektoren for at kunne nedsænke hele transducere under AER.
- Anvend ikke varme i forbindelse med tørring.

Følgende eksempler på AER'er opfylder Philips' krav til genbehandling af TEE-transducere. Disse AER'er er enten specielt udviklet eller fungerer som støtteudstyr til genbehandling af TEE-transducere.

### Eksempler: AER'er, der er kompatible TEE-transducere fra Philips

Producent	Model	Oprindelsesland	Kompatibelt desinfektionsmiddel	Behandlingstemperatur
CS Medical	TD-100	US	TD-5	37 °C (98.6 °F)
Medivators	Advantage Plus Endoscope Reprocessing System	US	Rapicide PA	30 °C (86 °F)
CIVCO Medical Solutions	Astra TEE	US	MetriCide OPA Plus	40 °C (104 °F)
Soluscope	TEE-serien	FR	Soluscope P	40 °C (104 °F)

Se *Vedligeholdelse og rengøring af ultralydssystemer og transducere* eller webstedet Transducer and System Care (Vedligeholdelse af transduceren og systemet) for instruktioner i rengøring og desinfektion af ultralydssystemer og transducere:

[www.philips.com/transducercare](http://www.philips.com/transducercare)

## Desinfektions- og rengøringsmidler til transducere

Dette afsnit indeholder tre tabeller, der giver dig mulighed for at finde de desinfektions- og rengøringsmidler, der fås til dine transducere.

- **»Desinfektionsmidlers kompatibilitet efter transducernavn« på side 19:** Viser transducerne i alfabetisk rækkefølge med reference til desinfektionsmidlernes og rengøringsopløsningernes kompatibilitet. Find din transducer i kolonnen Transducernavn, og se derefter referencen til kompatibilitetskolonnen for den relevante kompatibilitetskolonne i **»Kompatible desinfektions- og rengøringsmidlers« på side 28.**
- **»Transducere, der er angivet i forhold til desinfektionsmidlernes kompatibilitet« på side 25:** Organiserer transducerne efter den tilsvarende kompatibilitetskolonne i **»Kompatible desinfektions- og rengøringsmidlers« på side 28.** Brug denne tabel til hurtigt at få et overblik over, hvilke transducere der svarer til de nummererede kompatibilitetskolonner.
- **»Kompatible desinfektions- og rengøringsmidlers« på side 28:** Viser en liste over desinfektions- og rengøringsmidler, der er kompatible med Philips-transducere. De nummererede kompatibilitetskolonner viser desinfektionsmidlernes og rengøringsopløsningernes kompatibilitet med de tilsvarende transducere. Brug den ene af de to transducertabeller til at afgøre, hvilken kompatibilitetskolonne, der gælder for din transducer.

### Desinfektionsmidlers kompatibilitet efter transducernavn

Denne tabel viser transducerne i alfabetisk rækkefølge med reference til desinfektionsmidlernes og rengøringsopløsningernes kompatibilitet. Find din transducer (og system, hvis det er benævnt) i kolonnen Transducernavn, og se derefter referencen til

kompatibilitetskolonnen for at identificere den relevante kompatibilitetskolonne i »Kompatible desinfektions- og rengøringsmidlers« på side 28. Hvis et system ikke er nævnt, så bruger alle transducerversioner den samme kompatibilitetskolonne.

For at se en liste over de transducere, der understøttes af dit system, skal du se dit systems *brugervejledning*.

### Kompatibilitetsreferencer efter transducernavn

Transducernavn (systemnavn)	Kompatibilitetskolonne
1,9 MHz CW-blyant	3
1,9 MHz TCD	3
3D6-2	1
3D8-4	1
3D9-3v (HD11, HD15, iU22)	1
3D9-3v (Affiniti, ClearVue, EPIQ)	2
5,0 MHz CW-blyant	3
7,5 MHz Endo	1
BP10-5ec	2
C5-1 (CX50, HD15, iE33, iU22)	1
C5-1 (Affiniti, EPIQ, Sparq)	2
C5-2 (HD5, HD6, HD7, HD11, HD15, iE33, iU22)	1
C5-2 (ClearVue)	2
C5-2 (Lumify, Xperius)	8
C6-2 Compact (CX30, Sparq)	1
C6-2 Compact (Affiniti)	2
C6-3	1

Transducernavn (systemnavn)	Kompatibilitetskolonne
C8-4v	1 eller 2 <sup>†</sup>
C8-5	1
C8-5 Compact (CX30, CX50)	1
C8-5 Compact (Affiniti, EPIQ)	2
C9-2	2
C9-3io	7
C9-3v	2
C9-4	1
C9-4ec	1
C9-4v	2
C9-4v Compact	2
C9-5ec	1
C10-3v	2
C10-4ec	2
D2cwc	3
D2tcd	3
D5cwc	3
L8-4	1
L9-3	1
L10-4lap	6
L11-3	1
L12-3 (HD5, HD6, HD7, HD11, HD15)	1

Transducernavn (systemnavn)	Kompatibilitetskolonne
L12-3 (Affiniti, CX50, EPIQ)	2
L12-4 (ClearVue)	2
L12-4 (Lumify, Xperius)	8
L12-4 Compact (CX30, Sparq)	1
L12-4 Compact (Affiniti)	2
L12-5 38 mm	1
L12-5 50 mm Compact (CX50)	1
L12-5 50 mm Compact (Affiniti, EPIQ)	2
L12-5 50 mm	1
L15-7io (HD11, HD15, iE33, iU22)	1 eller 2 †
L15-7io (Affiniti, CX30, CX50, EPIQ, Sparq)	2
L17-5	1
L18-5	2
OMNI III TEE	5
S3-1	1
S4-1 (iU22)	1
S4-1 (ClearVue)	2
S4-1 (Lumify)	8
S4-2	1
S4-2 Compact (CX30, Sparq)	1
S4-2 Compact (Affiniti)	2
S5-1 (CX50, iE33, iU22)	1

Transducernavn (systemnavn)	Kompatibilitetskolonne
S5-1 (Affiniti, EPIQ)	2
S5-2	1
S6-2mpt	5
S7-2t	5
S7-3t	4
S8	1
S8-3	1
S8-3 Compact (CX30, CX50, HD5)	1
S8-3 Compact (Affiniti, EPIQ)	2
S8-3t	4
S12	1
S12-4	1
S12-4 Compact (CX50)	1
S12-4 Compact (Affiniti, EPIQ)	2
TCD	3
V6-2 (HD11 XE, HD15, iU22)	1
V6-2 (Affiniti, ClearVue, EPIQ, HD5)	2
V8-4	1
VL13-5	1
VL13-5 Compact	2
X3-1	1
X5-1 (iE33)	1

Transducernavn (systemnavn)	Kompatibilitetskolonne
X5-1 (EPIQ)	2
X6-1	2
X7-2 (iE33, iU22)	1
X7-2 (EPIQ)	2
X7-2t	5
X8-2t	5
X8-2ti	5

### Fodnoter

† Brug kompatibilitetskolonne 2 for C8-4v-modeller med følgende produktnumre:

- Produktnummer 4535611 7292x, hvor x er 3 eller højere
- Produktnummer 4535612 8750x, hvor x er 2 eller højere
- Produktnummer 4535613 1895x, hvor x er 1 eller højere
- Produktnummer 4535614 9748x, hvor x er 1 eller højere
- Produktnummer 4535614 9749x, hvor x er 1 eller højere
- Produktnummer 4535616 8452x, hvor x er 1 eller højere

Brug kompatibilitetskolonne 1 for C8-4v-modeller med andre produktnumre.

For at finde produktnummeret skal du se indersiden af konnektorhuset.

‡ Brug kompatibilitetskolonne 2 for L15-7io-modeller med følgende produktnumre:

- Produktnummer 4535614 0781x, hvor x er 1 eller højere
- Produktnummer 4535612 8750x, hvor x er 2 eller højere

Brug kompatibilitetskolonne 1 for L15-7io-modeller med andre produktnumre.

For at finde produktnummeret skal du se indersiden af konnektorhuset.



## Transducere, der er angivet i forhold til desinfektionsmidlernes kompatibilitet

Denne tabel organiserer transducerne efter den tilsvarende kompatibilitetskolonni i »Kompatible desinfektions- og rengøringsmidlers« på side 28. Farverne i kolonneoverskrifterne svarer også til farven på kompatibilitetskolonnen. Hvis et system ikke er nævnt, så bruger alle transducerversioner den samme kompatibilitetskolonni.

For at se en liste over de transducere, der understøttes af dit system, skal du se dit systems *brugervejledning*.

### Transducere, der er angivet i forhold til desinfektionsmidlernes kompatibilitet

Transducere (systemnavne), der er dækket af kompatibilitetskolonni 1	
3D6-2	L12-5 50 mm
3D8-4	L15-7io (HD11, HD15, iE33, iU22) <sup>2</sup>
3D9-3v (HD11, HD15, iU22)	L17-5
7,5 MHZ Endo	S3-1
C5-1 (CX50, HD15, iE33, iU22)	S4-1 (iU22)
C5-2 (HD5, HD6, HD7, HD11, HD15, iE33, iU22)	S4-2
C6-2 Compact (CX30, Sparq)	S4-2 Compact (CX30, Sparq)
C6-3	S5-1 (CX50, iE33, iU22)
C8-4v <sup>1</sup>	S5-2
C8-5	S8
C8-5 Compact (CX30, CX50)	S8-3
C9-4	S8-3 Compact (CX30, CX50, HD5)
C9-4ec	S12
C9-5ec	S12-4

L8-4	S12-4 Compact (CX50)
L9-3	V6-2 (HD11 XE, HD15, iU22)
L11-3	V8-4
L12-3 (HD5, HD6, HD7, HD11, HD15)	VL13-5
L12-4 Compact (CX30, Sparq)	X3-1
L12-5 38 mm	X5-1 (iE33)
L12-5 50 mm Compact (CX50)	X7-2 (iE33, iU22)
Transducere (systemnavne), der er dækket af kompatibilitetskolonne 2	
3D9-3v (Affiniti, ClearVue, EPIQ)	L12-4 Compact (Affiniti)
BP10-5ec	L12-5 50 mm Compact (Affiniti, EPIQ)
C5-1 (Affiniti, EPIQ, Sparq)	L15-7io (Affiniti, CX30, CX50, EPIQ, Sparq)
C5-2 (ClearVue)	L15-7io (HD11, HD15, iE33, iU22) <sup>2</sup>
C6-2 Compact (Affiniti)	L18-5
C8-4v <sup>1</sup>	S4-1 (ClearVue)
C8-5 Compact (Affiniti, EPIQ)	S4-2 Compact (Affiniti)
C9-2	S5-1 (Affiniti, EPIQ)
C9-3v	S8-3 Compact (Affiniti, EPIQ)
C9-4v	S12-4 Compact (Affiniti, EPIQ)
C9-4v Compact	V6-2 (Affiniti, ClearVue, EPIQ, HD5)
C10-3v	X5-1 (EPIQ)
C10-4ec	X6-1
L12-3 (Affiniti, CX50, EPIQ)	X7-2 (EPIQ)
L12-4 (ClearVue)	

## Transducere, der er dækket af kompatibilitetskolon 3

1,9 MHz CW-blyant

1,9 MHz TCD

5,0 MHz CW-blyant

D2cwc

D2tcd

D5cwc

TCD

## Transducere, der er dækket af kompatibilitetskolon 4

S7-3t

S8-3t

## Transducere, der er dækket af kompatibilitetskolon 5

OMNI III TEE

S6-2mpt

S7-2t

X7-2t

X8-2t

X8-2ti

## Transducere, der er dækket af kompatibilitetskolon 6

L10-4lap

## Transducere, der er dækket af kompatibilitetskolon 7

C9-3io

## Transducere, der er dækket af kompatibilitetskolon 8

---

C5-2 (Lumify, Xperius)

---

L12-4 (Lumify, Xperius)

---

S4-1 (Lumify)

---

## Fodnoter

---

1 Brug kompatibilitetskolonnes 2 for C8-4v-modeller med følgende produktnumre:

- Produktnummer 4535611 7292x, hvor x er 3 eller højere
- Produktnummer 4535612 8750x, hvor x er 2 eller højere
- Produktnummer 4535613 1895x, hvor x er 1 eller højere
- Produktnummer 4535614 9748x, hvor x er 1 eller højere
- Produktnummer 4535614 9749x, hvor x er 1 eller højere
- Produktnummer 4535616 8452x, hvor x er 1 eller højere

Brug kompatibilitetskolonnes 1 for C8-4v-modeller med andre produktnumre.

For at finde produktnummeret skal du se indersiden af konnektorhuset.

---

2 Brug kompatibilitetskolonnes 2 for L15-7io-modeller med følgende produktnumre:

- Produktnummer 4535614 0781x, hvor x er 1 eller højere
- Produktnummer 4535612 8750x, hvor x er 2 eller højere

Brug kompatibilitetskolonnes 1 for L15-7io-modeller med andre produktnumre.

For at finde produktnummeret skal du se indersiden af konnektorhuset.

---

## Kompatible desinfektions- og rengøringsmidlers

Følgende tabel indeholder en liste over de desinfektions- og rengøringsmidler, der er kompatible med de transducere, der er tilgængelige til dine Philips-ultralydssystemer. Brug tabellerne i »[Transducere, der er angivet i forhold til desinfektionsmidlernes kompatibilitet](#)« på side 25 eller »[Desinfektionsmidlers kompatibilitet efter transducernavn](#)« på side 19 til at finde din transducer og den tilsvarende kompatibilitetskolonnes.

**FORSIGTIG**

På transducere med USB-stik er det kun transducerhuset og linsen (det akustiske vindue), der må rengøres med isopropylalkohol. På andre transducere end TEE-transducere er de eneste dele, der må rengøres med isopropylalkohol, konektorhuset og transducerhuset og -linsen. På TEE-transducere er de eneste dele, der må rengøres med isopropylalkohol, konektorhuset og betjeningselementerne. Sørg for, at opløsningen kun indeholder 70 % alkohol eller mindre. Undlad at rengøre de øvrige dele af transduceren med isopropylalkohol (herunder kabler, USB-stik og trækafastning), da det kan beskadige disse dele af transduceren. Sådanne beskadigelser er ikke dækket af garantien eller servicekontrakten.

Baseret på test af materialekompatibiliteten og produktanvendelsesprofilen samt de virksomme stoffer har Philips godkendt brugen af følgende typer desinfektionsmidler på *lavt niveau* brugt som spray eller til aftørring på overflader (hudkontakt) og transvaginale eller transrektale sonder iht. kompatibilitetsbegrænsningerne i tabellen over desinfektionsmidler:

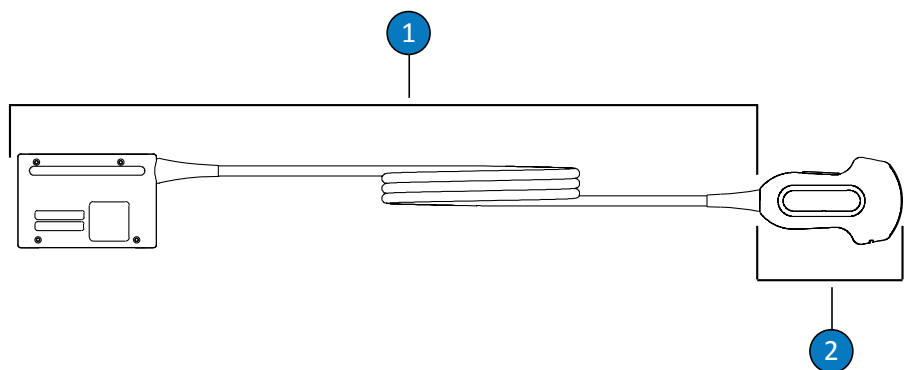
- Natriumhypochloritbaseret (f.eks. 10 % almindeligt blegemiddel med aktivt natriumhypochlorit ved ca. 0,6 %)
- Kvaternær ammoniums-baseret (QUAT) (f.eks. produkter, der indeholder n-alkyl-xbenzylammoniumkloridopløsninger, hvor x kan være enhver organisk funktionel gruppe, som f.eks. ethyl og methyl osv., med en koncentration, der skal være mindre end 0,8 % i alt for alle angivne QUAT'er)
- Accelereret brintoveriltebaseret (maksimalt 0,5 % brintoverilte)
- Alkohol- eller alkohol-plus-QUAT-baseret (produktets alkoholindhold må ikke overstige 70 %)
- Produkter, der ikke specifikt er angivet i kompatibilitetstabellen, men med lignende aktive stoffer, som angivet på denne liste, samt markedsført til medicinsk brug.

Følg altid producentens anvisninger, når du anvender desinfektions- og rengøringsmidler.

Pga. det store antal tilgængelige rengørings- og desinfektionsprodukter er det ikke muligt at udarbejde en liste over dem alle. Hvis du ikke er sikker på, om et bestemt produkt kan bruges, kan du kontakte den lokale Philips-repræsentant for at få flere oplysninger.

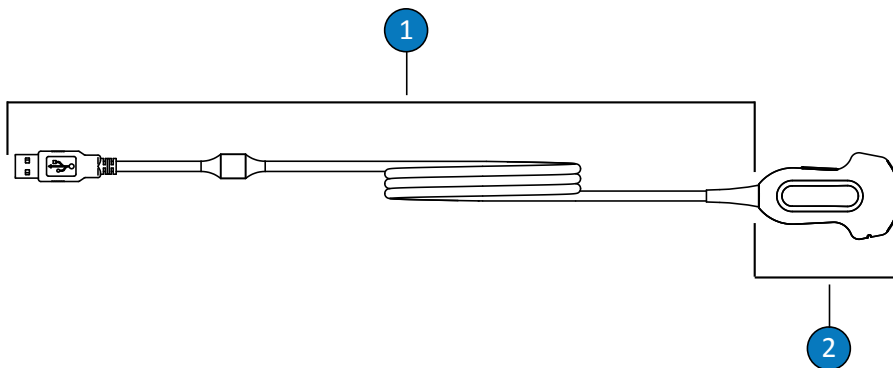
## Forklaring til tabel over desinfektions- og rengøringsmidler

Oprindelsesland	Desinfektionstyper	Kompatibilitet
AU = Australien	CL = Rengøringsmiddel	C = Godkendt til brug på kablet og konnektoren (en konnektor må ikke nedsænkes eller gennemblødes)
CA = Canada	HLD = Desinfektionsmiddel med højt desinfektionsniveau	H = Godkendt til brug på håndtaget og styremekanismen
DE = Tyskland	ILD = Middelstærkt desinfektionsmiddel	N = Ikke godkendt til brug
ES = Spanien	LLD = Desinfektionsmiddel med lavt desinfektionsniveau	T = Godkendt til brug på transduceren
FR = Frankrig	S = Steriliseringsmiddel	
JP = Japan		
UK = Storbritannien		
US = USA		



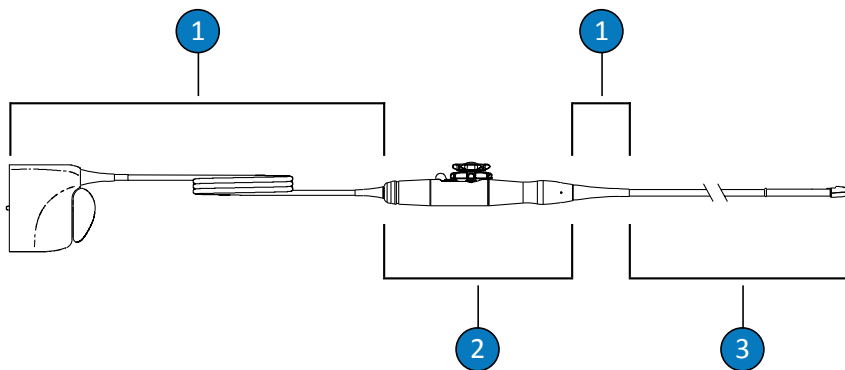
Dele til transducere, som ikke er TEE-transducere

- |   |                        |
|---|------------------------|
| 1 | C (kabel og konnektor) |
| 2 | T (transducer)         |



Transducere, der ikke er TEE-transducere (USB-forbindelse)

- |   |                       |
|---|-----------------------|
| 1 | C (kabel og konektor) |
| 2 | T (transducer)        |



TEE-transducerdele

- |   |                                       |
|---|---------------------------------------|
| 1 | C (kabel, konektor og trækaflastning) |
| 2 | H (håndtag og styremekanisme)         |
| 3 | T (transducer og fleksibelt skaft)    |

**BEMÆRK**

Brug tabellerne i »Transducere, der er angivet i forhold til desinfektionsmidlernes kompatibilitet« på side 25 eller »Desinfektionsmidlers kompatibilitet efter transducernavn« på side 19 til at finde din transducer og den tilsvarende kompatibilitetskolonnes.

**Desinfektions- og rengøringsmidlers kompatibilitet**

Løsning	Oprindelsesland	Kvalificeret brug	Aktiv ingrediens	Desinfektionstyper	Kompatibilitetskolonner							
					1	2	3	4	5	6	7	8
70 % isopropylalkohol	Alle	Spray/aftørring	Alkohol	LLD, ILD	T	T	T	H	H	T,H	T	T
AbcoCide	US	Iblødsætning <sup>1</sup>	Glutaraldehyd	HLD, S	T,C	T,C	N	T	T	T	T,C	T
AbcoCide 28	US	Iblødsætning <sup>1</sup>	Glutaraldehyd	HLD, S	T,C	T,C	N	T	T	T	T,C	T
Accel-servietter (alle typer)	CA	Aftørring	Hydrogenperoxid	LLD, ILD	T,C	T,C	T,C	T,C,H	T,C,H	T,C,H	T,C	T,C
Acecide	JP	Iblødsætning <sup>1</sup>	Pereddikesyre	HLD, S	N	N	N	N	T	N	N	N
Aidal Plus	AU	Iblødsætning <sup>1</sup>	Glutaraldehyd	HLD, S	T,C	T,C	N	T	T	T	T,C	T
Alkaspray	FR	Spray/aftørring	Alkohol, alkylamin	LLD, ILD	T	T	T	H	H	T,H	T	T
Ampholysine Basique	FR	Spray/aftørring	Kvat., biguanid	LLD, ILD	T,C	T,C	T,C	T,C,H	T,C,H	T,C,H	T,C	T,C
Anios Clean Excel D	FR	Spray/aftørring/ Iblødsætning <sup>1</sup>	Kvat., Klorhexidinguconat, tensid	CL	T,C	T,C	T,C	T	T	T	T,C	T,C
Aniosept Activ	FR	Iblødsætning <sup>1</sup>	Pereddikesyre	HLD, S	N	T,C	N	N	T	T	T,C	T



Løsning	Oprindelsesland	Kvalificeret brug	Aktiv ingrediens	Desinfektionstyper	Kompatibilitetskolonner							
					1	2	3	4	5	6	7	8
ANIOXY DM	FR	Iblødsætning <sup>1</sup>	Pereddikesyre	HLD, S	N	T,C	N	N	T	T	T,C	T
Anioxyde 1000	FR	Iblødsætning <sup>1</sup>	Pereddikesyre	HLD	N	T,C	N	N	T	T	T,C	T
Antigermix E1	FR	E1 System	UV-C	HLD	N	N	N	N	T,C,H	N	N	N
Antigermix S1	FR	S1 System	UV-C	HLD	T,C <sup>2</sup>	T,C <sup>2</sup>	N	N	N	N	T,C	T,C
Bacillo 30 Foam	DE	Spray/aftørring	Alkohol, alkylamin	LLD, ILD	T	T	T	H	H	T,H	T	T
Banicide Plus	US	Iblødsætning <sup>1</sup>	Glutaraldehyd	HLD, S	T,C	T,C	N	T	T	T	T,C	T
Blegemiddel (maksimalt 0,6 % NaOCl)	Alle	Spray/aftørring	Natriumhypochlorit	LLD, ILD	T,C	T,C	T,C	C	C	C	T,C	T,C
CaviWipes	US	Aftørring	Alkohol, kvat.	LLD, ILD	T	T	T	H	H	T,H	T	T
Cidex	US	Iblødsætning <sup>1</sup>	Glutaraldehyd	HLD, S	T,C	T,C	N	T	T	T	T,C	T
Cidex 7	US	Iblødsætning <sup>1</sup>	Glutaraldehyd	HLD, S	T,C	T,C	N	T	T	T	T,C	T
Cidex OPA	US	Iblødsætning <sup>1</sup>	Orto-phthalaldehyd	HLD	T,C	T,C	N	T	T	T	T,C	T
Cidex PAE 14J	FR	Iblødsætning <sup>1</sup>	Glutaraldehyd	HLD, S	T,C	T,C	N	T	T	T	T,C	T
Cidex Plus	US	Iblødsætning <sup>1</sup>	Glutaraldehyd	HLD, S	T,C	T,C	N	T	T	T	T,C	T
Cleanisept-servietter	DE	Spray/aftørring	Kvat.	LLD, ILD	T,C	T,C	T,C	T,C,H	T,C,H	T,C,H	T,C	T,C
Clinell Sporicidal-servietter	UK	Aftørring	Pereddikesyre, tensid	CL, HLD	T,C	T,C	T,C	N	T,C	T,C,H	T,C	T,C

Løsning	Oprindels esland	Kvalificeret brug	Aktiv ingrediens	Desinfektion styper	Kompatibilitetskolonner							
					1	2	3	4	5	6	7	8
Clinell Universal Sanitising Wipes	UK	Spray/aftørring	Kvat., biguanid	LLD, ILD	T,C	T,C	T,C	T	T	T	T,C	T,C
Clorox Healthcare- blegemiddel, bakteriedræbe nde	US	Spray/aftørring	Natriumhypochlo rit	LLD, ILD	T,C	T,C	T,C	C	C	C	T,C	T,C
Clorox Healthcare- brintoverilteo opløsning, desinfektions midler	US	Spray/aftørring	Hydrogenperoxid	LLD, ILD	T,C	T,C	T,C	T,C,H	T,C,H	T,C,H	T,C	T,C
Combi- Instruments-N	DE	Iblødsætning <sup>1</sup>	Glutaraldehyd og formacetal- blanding	HLD	T,C	T,C	N	N	T	T	T,C	T
Descoton Extra	DE	Iblødsætning <sup>1</sup>	Glutaraldehyd	HLD, S	T,C	T,C	N	T	T	T	T,C	T
Dispatch	US	Spray/aftørring	Natriumhypochlo rit	LLD, ILD	T,C	T,C	T,C	C	C	C	T,C	T,C
Endosporin	FR	Iblødsætning <sup>1</sup>	Glutaraldehyd	HLD, S	T,C	T,C	N	T	T	T	T,C	T
Enzol	US	Præ-rens	Enzymer, tensid	CL	T,C	T,C	N	T	T,C,H	T,C,H	T,C	T
Epizyme Rapid	AU	Præ-rens	Enzymer, tensid	CL	T,C	T,C	N	T	T,C,H	T,C,H	T,C	T

Løsning	Oprindelsesland	Kvalificeret brug	Aktiv ingrediens	Desinfektionstyper	Kompatibilitetskolonner							
					1	2	3	4	5	6	7	8
Gigasept FF (neu)	DE	Iblødsætning <sup>1</sup>	Succindialdehyd	HLD	T,C	T,C	N	T	T	N	T,C	T
Gigasept PA	DE	Iblødsætning <sup>1</sup>	Pereddikesyre	HLD	N	T,C	N	N	T	T	T,C	T
Gigasept PAA-koncentrat	DE	Iblødsætning <sup>1</sup>	Pereddikesyre	HLD	N	T,C	N	N	T	T	T,C	T
Hibiclens (4% Max)	US	Præ-rens	Klorhexidin-gluconat	CL	T,C	T,C	T	T,C	T,C	T,C	T,C	T,C
Incidin	DE	Spray/aftørring	Alkohol	LLD, ILD	T	T	T	H	H	T,H	T	T
Incidin OxyWipe	DE	Spray/aftørring	Hydrogenperoxid, tensid	CL, LLD, ILD	T,C	T,C	T,C	T,C,H	T,C,H	T,C,H	T,C	T,C
Incidin OxyWipe (S)	DE	Spray/aftørring	Hydrogenperoxid, tensid	CL, LLD, ILD	T,C	T,C	T,C	T,C,H	T,C,H	T,C,H	T,C	T,C
Incidin OxyFoam	DE	Spray/aftørring	Hydrogenperoxid, tensid	CL, LLD, ILD	T,C	T,C	T,C	T,C,H	T,C,H	T,C,H	T,C	T,C
Incidin OxyFoam (S)	DE	Spray/aftørring	Hydrogenperoxid, tensid	CL, LLD, ILD	T,C	T,C	T,C	T,C,H	T,C,H	T,C,H	T,C	T,C
Incidin Rapid	DE	Spray/aftørring	Kvat., glutaraldehyd	LLD, ILD	T,C	T,C	T,C	T	T	T	T,C	T,C
Incidur Spray	DE	Spray/aftørring	Alkohol, kvat., aldehyd	LLD, ILD	T	T	T	H	H	T,H	T	T
Instruzyme	FR	Præ-rens	Enzymer, kvat., biguanid	CL	T,C	T,C	N	T	T	T	T,C	T
Klenzyme	US	Præ-rens	Enzymer, tensid	CL	T,C	T,C	N	T,C,H	T,C,H	T	T,C	T

Løsning	Oprindels esland	Kvalificeret brug	Aktiv ingrediens	Desinfektion styper	Kompatibilitetskolonner							
					1	2	3	4	5	6	7	8
Korsolex Basic	FR	Iblødsætning <sup>1</sup>	Aldehyd- frigivende	HLD	T,C	T,C	N	T	T	T	T	T
Korsolex Extra	FR	Iblødsætning <sup>1</sup>	Kvat., aldehyd	HLD	T,C	T,C	N	T	T	T	T,C	T
Korsolex PAE	FR	Iblødsætning <sup>1</sup>	Glutaraldehyd	HLD, S	T,C	T,C	N	T	T	T	T,C	T
Matrix Biofilm Remover	AU	Præ-rens	Enzymer, tensid	CL	T,C	T,C	T	T,C,H	T,C,H	T	T,C	T
MaxiCide Plus	US	Iblødsætning <sup>1</sup>	Glutaraldehyd	HLD, S	T,C	T,C	N	T	T	T	T,C	T
MedDis	UK	Iblødsætning <sup>1</sup>	Kvat., sulfamiasyre	HLD	T,C	T,C	N	T	T	T	T,C	T
Medistel	UK	Iblødsætning <sup>1</sup>	Kvat., sulfamiasyre	HLD	T,C	T,C	N	T	T	T	T,C	T
Medizyme	AU	Præ-rens	Enzymer, tensid	CL	T,C	T,C	N	T,C,H	T,C,H	T	T,C	T
MetriCide	US	Iblødsætning <sup>1</sup>	Glutaraldehyd	HLD, S	T,C	T,C	N	T	T	T	T,C	T
MetriCide 28	US	Iblødsætning <sup>1</sup>	Glutaraldehyd	HLD, S	T,C	T,C	N	T	T	T	T,C	T
MetriCide OPA Plus	US	Iblødsætning <sup>1</sup>	Orto- phthalaldehyd	HLD	T,C	T,C	N	T	T	T	T,C	T
MetriCide Plus 30	US	Iblødsætning <sup>1</sup>	Glutaraldehyd	HLD, S	T,C	T,C	N	T	T	T	T,C	T
MetriZyme	US	Præ-rens	Enzymer, tensid	CL	T,C	T,C	N	T,C,H	T,C,H	T	T,C	T
mikrozid PAA- servietter	DE	Aftørring	Pereddikesyre	LLD, ILD	N	T,C	T,C	N	T,C	T,C,H	T,C	T,C
Mild sæbeopløsning <sup>4</sup>	Alle	Præ-rens	Tensid	CL	T,C	T,C	T,C	T,C,H	T,C,H	T	T,C	T

Løsning	Oprindels esland	Kvalificeret brug	Aktiv ingrediens	Desinfektion styper	Kompatibilitetskolonner							
					1	2	3	4	5	6	7	8
Milton	AU	Spray/aftørring	Natriumhypochlorit	LLD, ILD	T,C	T,C	T,C	C	C	C	T,C	T,C
NDP Med Concentrated Plus	ES	Iblødsætning <sup>1</sup>	N-Duopropenid, alkylamin	HLD	T,C	T,C	N	T	T	T	T,C	T
neodisher endo CLEAN/ neodisher endo SEPT PAC	DE	AER	Tensid, pereddikesyre	CL, HLD	N	N	N	N	T	N	N	N
neodisher endo DIS active	DE	Iblødsætning <sup>1</sup>	Pereddikesyre	HLD	N	T,C	N	T	T	T	T,C	T
Olympic-pereddikesyre	UK	AER	Pereddikesyre	HLD	N	N	N	N	T	T	T,C	T
Omnicide 14NS	US	Iblødsætning <sup>1</sup>	Glutaraldehyd	HLD, S	T,C	T,C	N	T	T	T	T,C	T
Omnicide 28	US	Iblødsætning <sup>1</sup>	Glutaraldehyd	HLD, S	T,C	T,C	N	T	T	T	T,C	T
OPAL	AU	Iblødsætning <sup>1</sup>	Orto-phthalaldehyd	HLD	T,C	T,C	N	T	T	T	T,C	T
Opti-Cide3	US	Spray/aftørring	Alkohol, kvat.	LLD, ILD	T	T	T	H	H	T,H	T	T
Oxivir (alle typer)	US	Aftørring	Hydrogenperoxid	LLD, ILD	T,C	T,C	T,C	T,C,H	T,C,H	T,C,H	T,C	T,C
Oxygenon-I	DE	Iblødsætning <sup>1</sup>	Genererer ilt	HLD	N	T,C	N	T <sup>3</sup>	T	T	T,C	T
PeraSafe	UK	Iblødsætning <sup>1</sup>	Pereddikesyre	HLD, S	N	T,C	N	T	T	T	T,C	T

Løsning	Oprindels esland	Kvalificeret brug	Aktiv ingrediens	Desinfektion styper	Kompatibilitetskolonner							
					1	2	3	4	5	6	7	8
Perascope	UK	Iblødsætning <sup>1</sup>	Pereddikesyre	HLD	N	T,C	N	N	T	T	T,C	T
Perastel	UK	AER/ iblødsætning <sup>1</sup>	Pereddikesyre	HLD	N	T,C	N	N	T	T	T,C	T
PerCept (alle typer)	CA	Aftørring	Hydrogenperoxid	LLD, ILD	T,C	T,C	T,C	T,C,H	T,C,H	T,C,H	T,C	T,C
Phagocide D	FR	Iblødsætning <sup>1</sup>	Glutaraldehyd	HLD, S	T,C	T,C	N	T	T	T	T,C	T
Phagozyme ND	FR	Præ-rens	Enzymer, kvat.	CL	T,C	T,C	N	T	T	T	T,C	T
PI-Spray (tidligere T- Spray)	US	Spray/aftørring	Kvat.	LLD, ILD	T,C	T,C	T,C	T,C,H	T,C,H	T,C,H	T,C	T,C
PI-Spray II (tidligere T- Spray II)	US	Spray/aftørring	Kvat.	LLD, ILD	T,C	T,C	T,C	T,C,H	T,C,H	T,C,H	T,C	T,C
ProCide-D	US	Iblødsætning <sup>1</sup>	Glutaraldehyd	HLD, S	T,C	T,C	N	T	T	T	T,C	T
ProCide-D Plus	US	Iblødsætning <sup>1</sup>	Glutaraldehyd	HLD, S	T,C	T,C	N	T	T	T	T,C	T
Prolystica 2X	US	Præ-rens	Enzymer, tensid	CL	T,C	T,C	N	T,C,H	T,C,H	T	T,C	T
Protex- desinfektionss pray (alle typer)	US	Spray/aftørring	Kvat.	LLD, ILD	T,C	T,C	T,C	T,C,H	T,C,H	T,C,H	T,C	T,C
Kvaternær ammonium (maks. 0,8 % aktiv)	Alle	Spray/aftørring	Kvat.	LLD, ILD	T,C	T,C	T,C	T,C,H	T,C,H	T,C,H	T,C	T,C

Løsning	Oprindels esland	Kvalificeret brug	Aktiv ingrediens	Desinfektion styper	Kompatibilitetskolonner							
					1	2	3	4	5	6	7	8
Rapicide	US	Iblødsætning <sup>1</sup>	Glutaraldehyd	HLD, S	T,C	T,C	N	T	T	T	T,C	T
Rapicide OPA	US	Iblødsætning <sup>1</sup>	Orto- phthalaldehyd	HLD	T,C	T,C	N	T	T	T	T,C	T
Rapicide PA	US	Iblødsætning <sup>1</sup>	Pereddikesyre	HLD	N	T,C	N	T	T	T	T,C	N
Revital-Ox Resert XL HLD	US	Iblødsætning <sup>1</sup>	Hydrogenperoxid	HLD	T,C	T,C	N	T <sup>3</sup>	T	T	N	T
Rivascop	FR	Spray/aftørring	Kvat.	LLD, ILD	T,C	T,C	T,C	T,C,H	T,C,H	T,C,H	T,C	T,C
Salvanios pH 10	FR	Spray/aftørring	Kvat.	LLD, ILD	T,C	T,C	T,C	T,C,H	T,C,H	T,C,H	T,C	T,C
Sani-Cloth Active	DE	Aftørring	Kvat.	LLD, ILD	T,C	T,C	T,C	T,C,H	T,C,H	T,C,H	T,C	T,C
Sani-Cloth AF	US	Aftørring	Kvat.	LLD, ILD	T,C	T,C	T,C	T,C,H	T,C,H	T,C,H	T,C	T,C
Sani-Cloth AF3	US	Aftørring	Kvat.	LLD, ILD	T,C	T,C	T,C	T,C,H	T,C,H	T,C,H	T,C	T,C
Sani-Cloth Bleach	US	Aftørring	Natriumhypochlo rit	LLD, ILD	T,C	T,C	T,C	C	C	C	T,C	T,C
Sani-Cloth CHG 2%	UK	Spray/aftørring	Alkohol, klorhexidin- gluconat	LLD, ILD	T	T	T	H	H	T,H	T	T
Sani-Cloth HB	US	Aftørring	Kvat.	LLD, ILD	T,C	T,C	T,C	T,C,H	T,C,H	T,C,H	T,C	T,C
Sani-Cloth Plus	US	Aftørring	Alkohol, kvat.	LLD, ILD	T	T	T	H	H	T,H	T	T
Sekucid N	FR	Iblødsætning <sup>1</sup>	Glutaraldehyd	HLD, S	T,C	T,C	N	T	T	T	T,C	T
Sekusept Aktiv	DE	Iblødsætning <sup>1</sup>	Pereddikesyre	HLD	N	T,C	N	T	T	T	T,C	T
Sekusept Easy	DE	Iblødsætning <sup>1</sup>	Pereddikesyre	HLD	N	T,C	N	T	T	T	T,C	T

Løsning	Oprindels esland	Kvalificeret brug	Aktiv ingrediens	Desinfektion styper	Kompatibilitetskolonner							
					1	2	3	4	5	6	7	8
Sekusept Plus	DE	Iblødsætning <sup>1</sup>	Glucoprotamin	HLD	T,C	T,C	N	T	T	T	T,C	T
Soluscope P	FR	AER	Pereddikesyre	HLD	N	N	N	N	T	N	N	N
Steranios 2%	FR	Iblødsætning <sup>1</sup>	Glutaraldehyd	HLD, S	T,C	T,C	N	T	T	T	T,C	T
Sterrad 100S	US	Reprocessor (S)	Hydrogenperoxid	S	N	N	N	N	N	T,C,H	T,C	N
Super Sani-Cloth	US	Aftørring	Alkohol, kvat.	LLD, ILD	T	T	T	H	H	T,H	T	T
TD-5	US	TD-100 Reprocessor	Glutaraldehyd	HLD	N	N	N	T	T	N	N	N
Tristel Duo	UK	Skum/serviet	Klorindioxid	HLD	T,C	T,C	N	N	N	N	T,C	T,C
Tristel Fuse for Stella	UK	Stella System	Klorindioxid	HLD	T,C	T,C	N	T	T	T	T	T
Tristel Multi- Shot	UK	Iblødsætning <sup>1</sup>	Klorindioxid	HLD	T,C	T,C	N	T	T	T	T	T
Tristel Sporicidal Wipes	UK	Aftørring	Klorindioxid	HLD	T,C	T,C	T,C	T,C,H	T,C,H	T,C,H	T,C,H	T,C
Tristel Trio Wipes/Tristel Trio Trace	UK	Præ-rens-serviet, Sporicidal-serviet, renseserviet	Enzymer, tensid, klordioxid	CL, HLD	T,C	T,C	T,C	T,C,H	T,C,H	T,C,H	T,C	T
Trophon EPR	AU	Trophon EPR Reprocessor	Hydrogenperoxid	HLD	T,C	T,C	N	N	N	N	T,C	N
Vaposeptol	FR	Spray/aftørring	Alkohol, biguanid	LLD, ILD	T	T	T	H	H	T,H	T	T
Virox 5 RTU	CA	Aftørring	Hydrogenperoxid	LLD, ILD	T,C	T,C	T,C	T,C,H	T,C,H	T,C,H	T,C	T,C



Løsning	Oprindels esland	Kvalificeret brug	Aktiv ingrediens	Desinfektion styper	Kompatibilitetskolonner							
					1	2	3	4	5	6	7	8
Wavicide -01	US	Iblødsætning <sup>1</sup>	Glutaraldehyd	HLD, S	T,C	T,C	N	T	T	T	T,C	T
Wip'Anios	FR	Aftørring	Alkohol, kvat.	LLD, ILD	T	T	T	H	H	T,H	T	T

1. En konektor må aldrig nedsænkes eller gennemblødes. Disse produkter kan være brugt i AER-produkter (Automated Endoscope Reprocessor) i henhold til procedurerne i dokumentet *Vedligeholdelse og rengøring af ultralydssystemer og transducere*.
2. Antigermix S1 er ikke godkendt til 3D6-2, 3D8-4, V6-2, V8-4, VL13-5 eller VL13-5 Compact.
3. Oxygenon-I og Revital-Ox Resert XL HLD kan give en smule ændring i farven i det fleksible skaft på S7-3t- og S8-3t-transducere. Denne farveændring har ingen indvirkning på enhedens sikkerhed eller ydeevne.
4. Milde sæbeopløsninger indeholder ingen stærke ingredienser og irriterer ikke huden. De må ikke indeholde duftstoffer, olier eller alkohol. Hånddesinfektion er ikke godkendt til anvendelse.

## Philips Healthcare er en del af Royal Philips

[www.philips.com/healthcare](http://www.philips.com/healthcare)  
[healthcare@philips.com](mailto:healthcare@philips.com)



### Produceret af

Philips Ultrasound, Inc.  
22100 Bothell Everett Hwy  
Bothell, WA 98021-8431  
USA



© 2017 Koninklijke Philips N.V.

Alle rettigheder forbeholdes. Hel eller delvis gengivelse eller overførsel både elektronisk, mekanisk eller på anden vis er forbudt uden forudgående skriftlig tilladelse fra indehaveren af ophavsretten.

Udgivet i USA  
4535 619 13021\_A/795 \* MAR 2017 - da-DK