

Ultrason Sistemleri ve Probların Bakımı ve Temizliđi

İçindekiler

1	İlk Önce Bunu Okuyun.....	5
	Uyarı Simgeleri.....	7
	Müşteri Yorumları.....	7
	Müşteri Hizmetleri.....	8
	Kullanıcı Bilgilerinde Kullanılan Simgeler ve Kurallar.....	8
	Sarf Malzemeleri ve Aksesuarlar.....	9
2	Güvenlik.....	11
	Uyarılar ve İkazlar.....	11
	Lateks Ürün Uyarısı.....	14
	Lateks Hakkında FDA Tıbbi Uyarısı.....	14
	Enfeksiyon Kontrolü.....	16
	Aktarılabılır Spongiform Ensefalopati.....	18
	Prob Kılıfları.....	18
3	Sistem Temizliği ve Bakımı.....	21
	Sistem Yüzeyleri İçin Dezenfektanlar ve Temizleyiciler.....	21
	Sistemi ve EKG Ekipmanını Temizleme ve Dezenfekte Etme.....	24
	Sistemi ve EKG Ekipmanını Temizleme.....	26
	Sistem Yüzeylerinin ve EKG Ekipmanının Dezenfekte Edilmesi.....	27
	Lumify Sistem Bakımı.....	28
	İztopunu Temizleme.....	28
	Sistem Hava Filtrelerinin Temizlenmesi.....	28
	AC Adaptörü Temizleme ve Dezenfekte Etme.....	30
4	Prob Bakımı.....	31
	Prob Bakım Yöntemleri.....	31

TEE Olmayan Prob Bakımı.....	34
TEE Olmayan Problar için Uyarılar ve İkazlar.....	35
TEE Olmayan Probların, Kabloların ve Konektörlerin Temizlenmesi.....	41
TEE Olmayan Probların Düşük Seviye Dezenfeksiyonu.....	44
TEE Olmayan Probların Yüksek Seviye Dezenfeksiyonu.....	46
TEE Olmayan Probların Sterilizasyonu.....	49
USB Probu Bakımı.....	53
USB Probları için Uyarılar ve İkazlar.....	54
USB Probların, Kabloların ve Konektörlerin Temizlenmesi.....	59
USB Probların Düşük Seviye Dezenfeksiyonu.....	62
USB Problarının Yüksek Seviye Dezenfeksiyonu.....	64
USB Problarının Sterilizasyonu.....	67
TEE Probu Bakımı.....	67
TEE Problar için Uyarılar ve İkazlar.....	69
TEE Problara Yönelik Kılavuz.....	76
TEE Probların Daldırma veya AER Yöntemiyle Temizliği, Dezenfeksiyonu ve Sterilizasyonu.....	80
Ultrason İletim Jelleri.....	84
5 Problemleri Depolama ve Taşıma.....	87
Probları Depolama ve Taşıma.....	87
Taşıma için Muhafaza	87
Günlük ve Uzun Süreli Muhafaza.....	87
6 Sistemler ve Problemler için Dezenfektanlar.....	89
Dezenfektanlar Hakkında.....	89
Dezenfektan Etkililiğini Etkileyen Faktörler.....	91
Dezenfektan ve Temizleyici Seçme.....	91

1 İlk Önce Bunu Okuyun

Ultrason sistemleri ve probalar için düzgün bakım, temizleme ve kullanım işlemleri gerekir. Makul bakım, muayene, temizleme ve gereğē göre dezenfeksiyon veya sterilizasyonu içerir. Bu kılavuz, Philips ultrason sisteminizi ve problemleri etkili bir şekilde temizlemenize, dezenfekte etmenize ve sterilize etmenize yardımcı olacak bilgiler ve talimatlar içermektedir. Ek olarak, bu talimatlar temizleme, dezenfekte etme ya da sterilize etme esnasında garantinizi geçersiz kılacak hasarlardan korunmanıza yardımcı olur.

Bu kılavuzdaki bilgiler aşağıdaki ultrason sistemleri için geçerlidir:

- Affiniti serisi
- ClearVue serisi
- CX30
- CX50
- EPIQ serisi
- HD5
- HD6
- HD7
- HD11 serisi
- HD15
- iE33
- iU22
- Lumify
- Sparq
- Xperius (distribütör: B. Braun)

Bu belgede bahsedilmeyen Philips ultrason sistemleri veya problemler hakkında bilgi için, sisteminiz ve problemleriniz hakkında spesifik bilgiler içeren sistem *Kullanım Kılavuzu*'na bakın.

Bir sistemi veya problemlerini temizlemeye veya dezenfekte etmeye çalışmadan önce, bu kılavuzu okuyun ve tüm uyarı ve önlemleri birebir yerine getirin. “Güvenlik” bölümündeki bilgilere özellikle dikkat edilmelidir.

Philips ultrason sistemi ve problemlerinizle uyumlu dezenfektan ve temizleyicilerin listesi için, *Ultrason Sistemleri ve Problemler için Dezenfektanlar ve Temizlik Solüsyonları* (sistem belgeleriniz arasındadır) veya "Prob ve Sistem Bakımı" web sitesine bakın:

www.philips.com/transducercare

Sisteminiz tarafından desteklenen problemler listesi için, sisteminiz ve problemler için spesifik bilgiler içeren sisteminizin *Kullanım Kılavuzuna* bakın.

Daha fazla bilgi için:

- Kuzey Amerika'da Philips'i 800-722-9377 numaralı telefondan arayın.
- Kuzey Amerika dışında, yerel Philips temsilcinizle bağlantıya geçin.
- "Prob ve Sistem Bakımı" internet sitesini ziyaret edin:

www.philips.com/transducercare

Bu belge ve içindeki bilgiler Philips Healthcare'e ("Philips") ait ve gizli bilgiler olup, Philips Hukuk Departmanının önceden yazılı izni olmadan çoğaltılamaz, tamamı veya bir kısmı kopyalanamaz, uyarlanamaz, üzerinde değişiklik yapılamaz, başkalarına ifşa edilemez veya dağıtılamaz. Bu belgenin müşteriler tarafından kullanılması amaçlanmış olup Philips cihazı alımlarının bir parçası olarak belge müşterilere lisanslanmış veya FDA'nın gerektirdiği 21 CFR 1020.30 (ve üzerinde yapılan tüm değişiklikler) ve diğer yerel düzenleyici gereklilikler kapsamında gerekli olan düzenleyici taahhütleri karşılamak amacıyla hazırlanmıştır. Bu belgelerin yetkisiz kişilerce kullanımı kesinlikle yasaktır.

Philips bu belgeyi, pazarlanabilirlik ve belli bir amaca uygunluk zımni garantileri dahil ama bunlarla sınırlı olmamak kaydıyla zımni veya açık hiçbir garanti vermeden sağlamaktadır.

Philips bu belgenin doğru olmasını sağlamak için elinden geleni yapmıştır. Ancak, Philips hatalar veya eksiklikler için hiçbir sorumluluk almaz ve güvenilirlik, işlev veya tasarımı iyileştirmek amacıyla bildirimde bulunmadan değişiklik yapma hakkını saklı tutar. Philips herhangi bir zamanda, bu belgede açıklanan ürün veya programlarda iyileştirmeler veya değişiklikler yapabilir.

Bu belgenin yetkisiz bir şekilde kopyalanması, telif haklarına ihlal etmenin yanı sıra, Philips'in kullanıcılarına kesin ve geçerli bilgi sağlama becerisine de zarar verebilir.





"xMATRIX", Koninklijke Philips Electronics N.V. şirketinin ticari markasıdır.

Philips dışı ürün adları sahiplerine ait ticari markalar olabilir.

Uyarı Simgeleri

Sistem aşağıdaki uyarı sembollerini kullanabilir. Sistemde kullanılan ilave simgeler için, sisteminizin *Kullanım Kılavuzunun* "Güvenlik" bölümüne bakın.

Uyarı Simgeleri

Simge	Açıklama
	Dikkat simgesini belirtir.
	Tehlikeli voltajlar: 1000 VAC'den daha yüksek voltajların varlığını göstererek, yüksek voltaj terminallerinin yanında bulunur (Amerika Birleşik Devletleri'nde 600 VAC).
	IEC 60601-1-2'de belirtilen şekilde test edilmemiş bir konektörün ESD (elektrostatik boşalma) hassasiyetini belirtir. Açıktaki konektör pimlerine dokunmayın. Açıkta olan pimplere dokunmak, elektrostatik boşalmaya neden olabilir; bu ise ürünü bozabilir.
	Kullanıcının güvenlik bilgileri için kullanım talimatlarına bakması gerektiğini gösterir.

Müşteri Yorumları

Kullanıcı bilgileri ile ilgili bir sorunuz olursa ya da bu bilgilerde bir hata bulursanız ABD içinde lütfen 800-722-9377 numaralı telefondan Philips'i arayın; ABD dışında ise lütfen yerel Philips müşteri hizmetleri temsilcinizle bağlantı kurun.

Müşteri Hizmetleri

Sorularınıza yanıt vermek, bakım ve servis işlemlerini yapmak için dünya çapında müşteri hizmetleri temsilcilerimiz bulunmaktadır. Destek için lütfen yerel Philips temsilcinizle bağlantıya geçin. Ayrıca, bir müşteri hizmetleri temsilcisine yönlendirilmek üzere aşağıdaki ofisimizi arayabilir veya aşağıdaki adresteki Philips Healthcare "Contact Us" Web sitesini ziyaret edebilirsiniz:

www.healthcare.philips.com/main/about/officelocator/index.wpd

Philips Ultrasound, Inc.

22100 Bothell Everett Hwy, Bothell, WA 98021-8431, ABD

800-722-9377

Kullanıcı Bilgilerinde Kullanılan Simgeler ve Kurallar

Ürününüz için kullanıcı bilgisi, iletilen bilgiyi anlamak ve bulmakta size yardımcı olacak aşağıdaki tipografik konvansiyonları kullanır:

- Tüm yordamlar sayılarla, tüm alt yordamlar harflerle gösterilmiştir. Başarılı olmak için adımları verildikleri sırada uygulamanız gerekir.
- Madde imli listeler belli bir işlev ya da prosedür hakkında genel bilgiler içerir. Sıralı bir prosedür anlamına gelmezler.
- Sistemin sol tarafı, sistemin önünde, sistem karşınızda olacak şekilde durduğunuzda sizin sol tarafınızdır. Sistemin ön tarafı, kullanım sırasında size en yakın olan taraftır.
- Ayrımın metnin anlamı açısından önemli olmadığı durumlarda problar ve kalem problemlerin her ikisi de prob olarak anılmaktadır.

Ürününüzün güvenli ve etkili kullanımı için gerekli olan bilgiler kullanıcı bilgilerinin her yerinde aşağıdaki şekilde bulunur:



UYARI

Uyarılar, sizin, operatörün ve hastanın güvenliği için hayati önem taşıyan bilgilerin altını çizer.



DİKKAT

Dikkat uyarıları, ürünün arızalanmasına ve bunun sonucunda garanti veya servis sözleşmenizin geçersiz kalmasına ya da hasta veya sistem verilerini kaybetmenize yol açabilecek durumların altını çizer.

NOT

Notlar, ürünü daha etkili bir biçimde çalıştırmanıza yardımcı olacak önemli bilgilere dikkatinizi çeker.

Sarf Malzemeleri ve Aksesuarlar

Sarf malzemeleri ve aksesuarları sipariş etme hakkında bilgi için bkz. sisteminizin *Kullanım Kılavuzu*.

2 Güvenlik

Ultrason ekipmanını kullanan ve bakımını yapan tüm kişiler ile tetkiklere katılan tüm hastaların güvenliğini sağlamak, sistemin ve aksesuarlarının kalitesinden emin olmak için bu bölümde yer alan bilgileri okuyun.

Sadece belli bir temizlik ve dezenfeksiyon işlemi için geçerli olan güvenlik bilgileri söz konusu işlemle ilgili olan prosedürde belirtilmiştir.

Uyarılar ve İkazlar

Temizleyici ve dezenfektanların kullanımı sırasında maksimum güvenlik için aşağıdaki uyarı ve dikkat edilmesi gereken hususları dikkate alın.



UYARI

Dezenfektanlar, biyolojik etkililikleri nedeniyle değil üründe kullanılan malzemelerle kimyasal uyumlulukları nedeniyle tavsiye edilmektedir. Bir dezenfektanın biyolojik etkililiği için, dezenfektan üreticisinin, ABD Gıda ve İlaç İdaresinin ve ABD Hastalık Kontrol Merkezlerinin temel ilkelerine ve tavsiyelerine uyun.



UYARI

Bir cihaz için gereken dezenfeksiyon seviyesi, kullanım sırasında temas edeceği dokunun türüne ve kullanılan probun türüne göre belirlenir. Dezenfektan türünün prob türü ve prob uygulamasına uygun olduğundan emin olun. Dezenfeksiyon seviyesi gereklilikleri hakkında bilgi için, bkz. “Prob Bakım Yöntemleri**” (sayfa 31). Ayrıca, dezenfektanın etiketindeki talimatlara ve Enfeksiyon Kontrolü Profesyonelleri Birliği, ABD Gıda ve İlaç İdaresi ve ABD Hastalık Kontrol Merkezleri’nin tavsiyelerine bakın.**

**UYARI**

Bir probu sterilize ederken sterilanın gücünün ve temas süresinin sterilizasyon için uygun olduğundan emin olun. Üreticinin talimatlarına uyduğunuzdan emin olun.

**UYARI**

Önceden karıştırılmış bir solüsyon kullanılıyorsa, solüsyonun son kullanma tarihine dikkat ettiğinizden emin olun.

**UYARI**

Dezenfektan üreticisinin tavsiyelerini uygulayın.

**UYARI**

Elektrik çarpması riskini önlemek için, belirtilen temizleme veya dezenfeksiyon seviyesinin ötesinde sıvıya batırılmış olan hiçbir probu kullanmayın.

**DİKKAT**

Aşındırıcı temizleyiciler veya aseton, MEK, boya inceltici veya başka güçlü solventleri sistem, çevre birimleri veya problar üzerinde kullanmayın.

**DİKKAT**

Sistemi dezenfekte etmek için Sani-Cloth AF3 veya Super Sani-Cloth kullanmayın.

**DİKKAT**

Çamaşır suyu içeren cam temizleyicileri veya ürünleri ekranlarda kullanmayın. Kalıntı birikmesini önlemek için dezenfektanları ve temizleyicileri hemen silin.

**DİKKAT**

Ekranlarda mikrofiber bez kullanın; kağıt havlu kullanmayın.

**DİKKAT**

Sistem yüzeyleri ve problar ultrason jeline, alkole ve dezenfektanlara karşı dirençlidir, ancak bu maddeleri kullanırsanız, kalıcı zararı önlemek için bunları hemen silmeniz gerekir.

**DİKKAT**

Tavsiye edilmeyen dezenfektanların, hatalı solüsyon güçlerinin kullanılması veya bir probun tavsiye edilenden daha derine ya da daha uzun temas süresiyle daldırılması proba hasar verebileceği ve rengini bozabileceği gibi, prob garantisini de geçersiz kılar.

**DİKKAT**

USB konektörleri olan problarda, izopropil alkol ile temizlenebilen parçalar sadece prob muhafazası ve lenstir (akustik pencere). TEE olmayan problarda, izopropil alkol ile temizlenebilen parçalar sadece konektör yuvası ve prob yuvası ile lenstir. TEE problarda, izopropil alkol ile temizlenebilen ve dezenfekte edilebilen parçalar sadece konektör yuvası ve kontrol muhafazasıdır. Solüsyonun yalnızca %70 veya daha az alkol içerdiğinden emin olun. Bir probun diğer hiçbir parçasını (kablolar, USB konektörleri veya sünmez kablolar dahil) izopropil alkol ile temizlemeyin; aksi halde probun bu parçaları zarar görebilir. Bu hasar, garanti ve servis sözleşmenizin kapsamına girmez.

**DİKKAT**

Dezenfektan ve jel kalıntıları her kullanımdan sonra tamamen temizlenmezse bazı temizlik ve dezenfeksiyon ürünleri renk bozulmasına yol açabilir. Temizleyici ve dezenfektan kullanmadan önce her zaman jeli tamamen temizleyin. Gerektiğinde, kullanıma uygunsu, sistem ve prob bileşenlerindeki kalıntı birikimini temizlemek için %70 izopropil alkol kullanılabilir.

Lateks Ürün Uyarısı

Philips Ultrasound sistemleri ve probalarında insanlara temas eden doğal lastik lateks bulunmamaktadır.

**UYARI**

Prob kılıfları, bazı kişilerde alerjik reaksiyonlara yol açabilen doğal lastik lateks içerebilir.

**UYARI**

M2203A ısırmaya karşı koruyucu, alerjik reaksiyonlara yol açabilen doğal lastik lateks içerir.

Lateks Hakkında FDA Tıbbi Uyarısı

29 Mart 1991, Lateks İçeren Tıbbi Cihazlara Alerjik Reaksiyonlar

Lateks (doğal lastik) içeren tıbbi cihazlara karşı ciddi alerjik reaksiyonlarla ilgili raporlardan dolayı FDA, sağlık profesyonellerine latekse karşı hassas hastalarını belirlemeleri ve alerjik reaksiyonlara hemen tedavi vermeye hazırlıklı olmalarını önermektedir. Latekse karşı hasta

reaksiyonları kontakt ürtikerden sistemik anafilaksise uzanan bir yelpazede görülmüştür. Lateks ameliyat ve muayene eldivenleri, kateterler, intübasyon tüpleri, anestezi maskeleri ve dental durdurucular gibi pek çok tıbbi cihazda bulunur.

Son zamanlarda lateks içeren tıbbi cihazlara karşı alerjik reaksiyonlarla ilgili olarak FDA'ya gelen rapor sayısında bir artış olmuştur. Baryum lavman prosedürleri sırasında anafilaktoid reaksiyondan dolayı birkaç hastanın ölümünden sonra lateks kaplı lavman uçları olan bir marka yakın zamanda piyasadan çekilmiştir. Tıbbi literatürde de lateks hassasiyeti ile ilgili daha fazla raporla karşılaşılmaktadır. Lateks hassasiyetinin yaygınlığının artmasının nedeni kısmen tıbbi cihazlarda ve diğer tüketici ürünlerde latekse tekrarlanan maruz kalma olabilir. Örneğin, cerrahi personelin %6-7'sinin ve spina bifida hastalarının %18-40'ının latekse karşı hassas olduğu bildirilmiştir.

Alerjik reaksiyonların birincil nedeninin lateksin kendisindeki proteinler olduğu görünmektedir. Ciddi reaksiyonlara ne kadar proteinin yol açtığı henüz bilinmemekteyse de FDA, lateks içeren tıbbi cihazların üreticileriyle birlikte çalışarak ürünlerindeki protein düzeylerini olabildiğince düşük tutmaya çalışmaktadır.

FDA'nın sağlık profesyonellerine bu konuyla ilgili tavsiyeleri şunlardır:

- Hastaların genel geçmişini alırken, lateks hassasiyeti konusunda da soru sorun. Cerrahi ve radyoloji hastaları, spina bifida hastaları ve sağlık çalışanları için bu tavsiye özellikle önemlidir. Lateks eldiven taktıktan veya oyuncak bir balonu şişirdikten sonra kaşınma, kızarma veya hapşırma ile ilgili sorular işe yarayabilir. Geçmişleri pozitif olan hastaların şemaları işaretlenmelidir.
- Lateks hassasiyetinden şüpheleniliyorsa, plastik gibi alternatif maddelerden yapılmış cihazları kullanmayı değerlendirin. Örneğin, hasta hassassa sağlık profesyoneli lateks eldivenin üzerine lateks olmayan bir eldiven takabilir. Hem sağlık profesyoneli hem de hasta hassassa, lateks bir orta eldiven kullanılabilir. ("Hypoallergenic" etiketli lateks eldivenler her zaman ters etkileri önlemeyebilir.)
- Lateks içeren tıbbi cihazlar kullanıldığında, özellikle de lateks mukoz membranlarla temasa geçiyorsa, bir alerjik reaksiyon olasılığına karşı hazırlıklı olun.
- Bir alerjik reaksiyon oluşursa ve lateksten şüpheleniliyorsa, hastaya latekse karşı hassas olabileceğini bildirin ve immünolojik bir değerlendirmeyi düşünün.

- Hastaya, tıbbi prosedürlerden önce bilinen lateks hassasiyetini sağlık profesyonellerine ve acil personeline söylemesini tavsiye edin. Ciddi lateks hassasiyeti olan hastalara tıbbi bir tanıtım bileziği takmaları tavsiyesinde bulunmayı değerlendirin.

FDA sağlık profesyonellerinden lateks veya tıbbi cihazlarda kullanılan diğer malzemelere karşı ters etkilerle ilgili olayları bildirmelerini istemektedir. (Ekim 1990 FDA Drug Bulletin'e bakın.) Bir olayı bildirmek için MedWatch, at 1-800-332-1088 numarasından veya İnternet üzerinden FDA Sorun Bildirme Programıyla iletişime geçin:

www.fda.gov/Safety/MedWatch/

Lateks hassasiyeti konusunda bir referans listesinin tek bir kopyası için aşağıdaki adrese yazın: LATEX, FDA, HFZ-220, Rockville, MD 20857.

Enfeksiyon Kontrolü

Enfeksiyon kontrolüyle ilgili sorunlar operatörü ve hastayı etkiler. Personelin ve hastaların korunması için, tesisinizde oluşturulan enfeksiyon kontrol prosedürlerine uyun.

Kontamine Olmuş Probların Tutulması

En önemli husus, enfekte hastalarla temas etmiş problemlerin tutulmasıdır. Önceden dezenfekte edilmemiş TEE, endokavite, intraoperatif ve biyopsi prosedürlerinde kullanılmış problemleri tutarken daima eldiven takın. Problemleri temizleme ve dezenfekte etme hakkında bilgi almak için, bkz. “Prob Bakımı” bölümü.

Sistemdeki Kan ve İnfeksiyöz Malzemeyi Çıkarma



UYARI

Sistem patojen içeren sıvılarla dahili olarak kontamine olursa, durumu hemen Philips servis temsilcinize bildirmeniz gerekir. Sistemin içindeki bileşenler dezenfekte edilemez. Bu durumda, sistem, yerel ve federal kanunlara uygun şekilde biyolojik tehlikeli malzeme olarak imha edilmelidir.

**DİKKAT**

USB konektörleri olan problarda, izopropil alkol ile temizlenebilen parçalar sadece prob muhafazası ve lenstir (akustik pencere). TEE olmayan problarda, izopropil alkol ile temizlenebilen parçalar sadece konektör yuvası ve prob yuvası ile lenstir. TEE problarda, izopropil alkol ile temizlenebilen ve dezenfekte edilebilen parçalar sadece konektör yuvası ve kontrol muhafazasıdır. Solüsyonun yalnızca %70 veya daha az alkol içerdiğinden emin olun. Bir probun diğer hiçbir parçasını (kablolar, USB konektörleri veya sünmez kablolar dahil) izopropil alkol ile temizlemeyin; aksi halde probun bu parçaları zarar görebilir. Bu hasar, garanti ve servis sözleşmenizin kapsamına girmez.

Sistem, prob konektörleri ve kabloların üzerindeki kanı temizlemek için, sabun ve suyla ıslatılmış gazlı bez kullanın. Ardından, korozyonu önlemek için cihazları yumuşak bir bezle kurulayın. %70'lik izopropil alkol solüsyonu sadece sistemin belirli parçaları üzerinde ve bazı problemlerin belirli parçalarında kullanabilirsiniz. Ek temizlik maddeleri mevcuttur. Daha fazla bilgi için, bkz. *Ultrason Sistemleri ve Problar için Dezenfektanlar ve Temizlik Solüsyonları*. Kan ve diğer enfeksiyöz maddelerin sistemden temizlenmesiyle ilgili daha fazla bilgi için, "[Sistem Temizliği ve Bakımı](#)" bölümüne bakın.

EKG Kabloları ve Uç Takımları

EKG kablolarının ve uç takımlarının temizlenmesi hakkında bilgi için, "[Sistem Temizliği ve Bakımı](#)" bölümüne bakın.

Aktarılabılır Spongiform Ensefalopati



UYARI

Steril prob kılıfı Creutzfeldt-Jakob hastalığı gibi aktarılabılır spongiform ensefalopati hastalığından muzdarip bir hastaya yapılan intraoperatif bir uygulamada yırtılırsa, AB Hastalık Kontrol Merkezleri'nin ve Dünya Sağlık Örgütü'nün aşağıdaki belgesinde bulunan kılavuz ilkelerini uygulayın: WHO/CDS/ APH/2000/3, WHO Infection Control Guidelines for Transmissible Spongiform Encephalopathies. Sisteminiz için olan problemler ısı bir prosesle dekontamine edilemez.

Prob Kılıfları

Kan yoluyla bulaşan patojenlerle kontaminasyonu önlemek amacıyla iğne yönlendirme prosedürleri için steril kılıf kullanımı gereklidir. Philips ve B. Braun nitelikli kılıfların kullanılmasını tavsiye eder.

Prob kılıflarını kullanma prosedürleri için kılıflarla birlikte verilen talimatlara bakın.



UYARI

Lateks ve talk pudra yaygın olarak, transözofagal, endokavite ve intraoperatif görüntüleme uygulamalarında ve iğne yönlendirme ve biyopsi sırasında enfeksiyon kontrolüne yardımcı olmak üzere satılan kılıflarda kullanılır. Lateks ve talk pudra içeriğinden emin olmak için ambalajı inceleyin. Çalışmalar, hastaların doğal kauçuk latekse alerjik reaksiyonlar gösterebileceğini ortaya koymuştur. Bkz. 29 Mart 1991 tarihli FDA Medical Alert, yeniden basımı yapılan konum: [“Lateks Hakkında FDA Tıbbi Uyarısı” \(sayfa 14\)](#).

**UYARI**

İntraoperatif uygulamalarda, steril problar, steril jel ve steril prob kılıfı ile kullanılmalıdır.

**UYARI**

Kullanım öncesinde ve sonrasında prob kılıflarını inceleyin.

**UYARI**

Prosedürü uygulamaya hazır olmadan önce prob kılıfını kullanmayın.

**UYARI**

Takılmış bir prob kılıfı kullanım öncesinde kesilir veya kontamine olursa prob temizlenmeli ve dezenfekte edilmeli ve yeni bir steril kılıf takılmalıdır.

**UYARI**

Steril prob kılıfları tek kullanımlıktır ve tekrar kullanılmamalıdır.

3 Sistem Temizliği ve Bakımı

Bakım düzenli olarak ve gerektiğinde yapılmalıdır.

Sistem, birkaç farklı devre kartı, kapsamlı servis diyagnostiği ve karmaşık işletim sistemi içeren bir tıbbi cihaz olduğundan Philips, sisteme yalnızca eğitim almış personelin servis vermesini tavsiye eder.

Ultrason sisteminin ve çevre birimlerinin temizlenmesi ve bakımının yapılması önemlidir. Çevre birimleri elektromekanik cihazlar içerdiğinden dolayı bunların parçalarının titizlikle temizlenmesi önemlidir. Sürekli ve yoğun miktarda ortam tozuna ve neme maruz kalırlarsa, bu cihazlar hem performans hem de güvenilirlik açısından zarar görürler.

Ultrason sisteminizle birlikte kullanılan problemleri temizlemeniz şarttır. Farklı prob türleri ve bunların kullanımlarına göre, temizlik prosedürleri değişir. Sistemle kullanılan her bir prob tipinin temizliğinin ve bakımının nasıl yapılacağına dair detaylı bilgi için, [“Prob Bakımı”](#) bölümüne bakın.



UYARI

Herhangi bir cihazı temizlerken, dezenfekte ederken veya sterilize ederken daima koruyucu gözlük ve eldiven kullanın.



DİKKAT

Temizlik, dezenfeksiyon ya da sterilizasyon esnasında hasarı önlemek için verilen tüm talimatları uygulayın. Talimatların uygulanmaması garantinizi geçersiz kılabilir.

Sistem Yüzeyleri İçin Dezenfektanlar ve Temizleyiciler

Bu bilgiler, Lumify dışındaki tüm sistemler için geçerlidir. Lumify ile ilgili bilgiler için bkz. [“Lumify Sistem Bakımı” \(sayfa 28\)](#).

Dezenfektan ve temizleyicilerin uyumluluđu, üzerinde kullanıldıđı ögeye bađlı olarak deđiřir. Ařađıdaki tabloda bulunan ürünler, bu sistem yüzeyleri ile uyumludur:

- Sistemin ve arabanın plastik ve boyalı dıř yüzeyleri
- Sistem kontrol paneli
- EKG ana kabloları, uçları ve elektrotları
- Dokunmatik ekranlar ve monitör ekranları
- Takılması kolay prob kablosu düzenleyiciler

Tüm Yüzeyler için Temizleme Solüsyonları	Dokunmatik Ekranlar ve Monitör Ekranları için Temizleme Solüsyonları	Sistem Yüzeyleri ve Dokunmatik Ekranlar için Dezenfektanlar
Hafif sabunlu su ¹	<ul style="list-style-type: none"> • Hafif sabunlu su¹ • LCD'ler için tasarlanmış temizleyiciler • Saf su 	<ul style="list-style-type: none"> • %70'lik izopropil alkol (IPA) • Opti-Cide3 (QUAT/IPA bazlı) • Oxivir Tb (hızlandırılmış hidrojen peroksit bazlı) • PI-Spray II (QUAT bazlı) • Protex sprey veya mendil (sadece EPIQ serisi, Affiniti serisi ve Xperius sistemleri ile uyumludur) • Sani-Cloth HB (QUAT bazlı) • Sani-Cloth Plus (QUAT/IPA bazlı)

1. Hafif sabunlu su sert madde içermez ve cildi tahriř etmez. Koku, yađ veya alkol içermemelidirler. El temizleyicilerinin kullanımı onaylanmamıřtır.



DİKKAT

Ařındırıcı temizleyiciler veya aseton, MEK, boya inceltici veya bařka güçlü solventleri sistem, çevre birimleri veya problemler üzerinde kullanmayın.

**DİKKAT**

Sistemi dezenfekte etmek için Sani-Cloth AF3 veya Super Sani-Cloth kullanmayın.

**DİKKAT**

Çamaşır suyu içeren cam temizleyicileri veya ürünleri ekranlarda kullanmayın. Kalıntı birikmesini önlemek için dezenfektanları ve temizleyicileri hemen silin.

**DİKKAT**

Herhangi bir sistem bağlantı noktasına, girişine veya prob girişlerine sıvı dökmeyin veya sıkmayın.

**DİKKAT**

Ekranlarda mikrofiber bez kullanın; kağıt havlu kullanmayın.

**DİKKAT**

Sistem yüzeyleri ve proplar ultrason jeline, alkole ve dezenfektanlara karşı dirençlidir, ancak bu maddeleri kullanırsanız, kalıcı zararı önlemek için bunları hemen silmeniz gerekir.

Sistem ve proplar için dezenfektanlar hakkında daha fazla bilgi için, [“Sistemler ve Proplar için Dezenfektanlar”](#) bölümüne bakın.

Ultrason sistemleri ve propların temizlenmesi ve dezenfekte edilmesi hakkında talimatlar için, [“Prob Bakımı”](#) bölümüne bakın.

Sistemi ve EKG Ekipmanını Temizleme ve Dezenfekte Etme

Bu bilgiler, Lumify dıřındaki tüm sistemler için geçerlidir. Lumify ile ilgili bilgiler için bkz. “[Lumify Sistem Bakımı](#)” (sayfa 28).

Sistem kontrol paneli ve diđer dıř yüzeylerin sıvı dökülmeleri ve aşırı miktarlarda jelden etkilenmesi olasıdır. Bu malzemeler panelin altındaki elektrik bileşenlerine sızarak ara sıra tekrarlanan arızalara yol açabilir. Önleyici bakım sırasında, gevşemiş düğmeler ve yıpranmış kumandalar gibi olası sorunlar için de dikkatli olun.



UYARI

Herhangi bir cihazı temizlerken, dezenfekte ederken veya sterilize ederken daima koruyucu gözlük ve eldiven kullanın.



UYARI

Herhangi bir sistem bakımı veya temizliđi yapmadan önce daima sistemi kapatın ve sistem fiřini güç kaynađından çekin.



DİKKAT

Bakım veya temizlik yapmadan önce sistem frenlerinin kilitli olduđundan emin olun.



DİKKAT

Sistem yüzeylerinde yalnızca uyumlu temizleyici ve dezenfektanları kullanın. Önceden karıřtırılmıř bir solüsyon kullanılıyorsa, solüsyonun son kullanma tarihine dikkat ettiđinizden emin olun.



DİKKAT

Aşındırıcı temizleyiciler veya aseton, MEK, boya inceltici veya başka güçlü solventleri sistem, çevre birimleri veya problar üzerinde kullanmayın.



DİKKAT

Çamaşır suyu içeren temizleyicileri ekranlarda kullanmayın. Yüzeyle zarara verebilir.



DİKKAT

Ekranlarda mikrofiber bez kullanın; kağıt havlu kullanmayın.



DİKKAT

Keskin nesnelere ekranlara dokunmayın. Temizlerken ekranların yüzeyini çizmemeye özen gösterin.



DİKKAT

Sistem kontrol panelini, ekranları ve klavyeyi temizlerken muhafazaların içine solüsyon kaçmamasına dikkat edin. Kumandalara, sistem kabinine veya prob girişlerine sıvı dökmeyin veya püskürtmeyin.

**DİKKAT**

Dezenfektanları doğrudan sistem yüzeyine sıkmayın. Silerken, dezenfektanın sistem yüzeylerinde birikmesine veya sistem yüzeylerinden akmasına izin vermeyin. Bu gibi durumlarda, dezenfektan sistemin içine sızarak sisteme hasar verebilir ve garantiyi geçersiz kılabilir. Yalnızca hafifçe nemlendirilmiş bir kumaş veya aplikatör ile silin.

**DİKKAT**

Dezenfeksiyon için bir izopropil alkol solüsyonu kullanırsanız, solüsyonun yalnızca %70 veya daha az alkol içerdiğinden emin olun. %70'ten fazla alkol içeren solüsyonlar üründe hasara yol açabilir.

Sistemi ve EKG Ekipmanını Temizleme

Bu bilgiler, Lumify dışındaki tüm sistemler için geçerlidir. Lumify ile ilgili bilgiler için bkz. “[Lumify Sistem Bakımı](#)” (sayfa 28).

1. Temizlikten önce, sistemi kapatın, elektrik kablosunun fişini güç kaynağından çekin ve sistem frenlerinin kilitli olduğundan emin olun.
2. Ekranları temizlemek için:
 - a. Yumuşak, tüy bırakmayan bir bezle tozu silin. Philips, mikrofiber bir bez kullanılmasını önerir.
 - b. LCD'ler için tasarlanmış sıvı bir ekran temizleyicisi kullanın. Sıvıyı temizleme bezine sıkın ve ekranı silerek temizleyin. Ayrıca, önceden nemlendirilmiş ekran silme mendilleri de kullanabilirsiniz.
 - c. Ekranı, yumuşak, tüy bırakmayan bir bezle kurulayın.
3. Kontrol panelini temizlemek için, tuşların veya kumandaların çevresinde olabilecek herhangi bir katı maddeyi, bu maddelerin kabinin içine itilmesini önlemek için, pamuklu çubuk veya kürdan ile temizleyin. Sabunlu suyla ıslatılmış yumuşak bir bezle silin.

4. Sistemin ve sehpanın geri kalan dış yüzeylerini sabun ve suyla ıslatılmış yumuşak bir bezle silin:
 - Boyalı ve plastik yüzeyler
 - EKG ana kabloları, uçları ve elektrotlarıİnatçı lekeler veya boyalar için %70 izopropil alkol solüsyonu kullanabilir, daha sonra sabun ve suyla yıkayabilirsiniz.
5. Kalıntıları saf suyla nemlendirilmiş bir bezle silin.
6. Korozyon olasılığını önlemek için cihazı kurulayın.

Ekipman kan veya enfeksiyöz materyalle temas ettiyse bkz. [“Sistem Yüzeylerinin ve EKG Ekipmanının Dezenfekte Edilmesi” \(sayfa 27\)](#) ve [“Enfeksiyon Kontrolü” \(sayfa 16\)](#).

Sistem Yüzeylerinin ve EKG Ekipmanının Dezenfekte Edilmesi

Sistemi ve EKG ekipmanını dezenfekte etmeden önce, [“Sistem Yüzeyleri İçin Dezenfektanlar ve Temizleyiciler” \(sayfa 21\)](#) bölümünü okuyun.

Bu bilgiler, Lumify dışındaki tüm sistemler için geçerlidir. Lumify ile ilgili bilgiler için bkz. [“Lumify Sistem Bakımı” \(sayfa 28\)](#).

1. Temizlikten ve dezenfekte etmeden önce sistemi kapatın, elektrik kablosunun fişini güç kaynağından çekin ve sistem frenlerinin kilitli olduğundan emin olun.
2. Sistemi [“Sistemi ve EKG Ekipmanını Temizleme” \(sayfa 26\)](#)'deki prosedürlere göre temizleyin.
3. Sisteminizle uyumlu bir dezenfektan seçin ve hazırlık, sıcaklık ve solüsyon gücü için etiketindeki talimatlara uyun. Önceden karıştırılmış bir solüsyon kullanılıyorsa, solüsyonun son kullanma tarihine dikkat ettiğinizden emin olun.
4. Silme süreleri, solüsyon gücü ve dezenfektan temas süresi ile ilgili olarak dezenfektan etiketindeki talimatlara uyarak sistem yüzeylerini dezenfektanla silin. Solüsyon gücü ve temas süresinin amaçlanan klinik kullanım için uygun olduğundan emin olun.
5. Korozyon olasılığını önlemek için cihazı kurulayın.

Lumify Sistem Bakımı

Lumify uyumlu akıllı cihazınızı, cihaz üreticisinin talimatları ve kurumunuzun tıbbi cihazların temizlenmesi ve dezenfekte edilmesi ile ilgili politikaları uyarınca temizlemek ve dezenfekte etmek sizin sorumluluđunuzdadır.



UYARI

Lumify uyumlu akıllı cihazın ii patojen ieren sıvılarla kontamine olursa, durumu hemen Philips servis temsilcinize bildirmeniz gerekir. Cihazın iindeki bileşenler dezenfekte edilemez. Bu durumda, cihaz, yerel ve federal kanunlara uygun şekilde biyolojik tehlikeli malzeme olarak imha edilmelidir.

İztopunu Temizleme

İztopunu düzenli temizlemek ömrünü uzatırken, servise gitme zorunluluđunu engeller.

1. Parmaklarınızla iztopunun çevresindeki halkayı gevşetin.
2. İztopunu tekrar yuvasına yerleştirin.
3. İztopunu ve yuvasını pamuk bırakmayan bir bezle veya küçük bir fırayla temizleyin.
4. Topu tekrar yuvasına yerleştirin.
5. Parmaklarınızla, halkayı vidalayın.

Sistem Hava Filtrelerinin Temizlenmesi

Sistemin hava filtresi her hafta incelenmeli ve gerektiğinde temizlenmelidir. Hava filtresini su ve sabun ile yıkamaya karar verirsiniz bir filtre kururken yedek bir filtre takmak isteyebilirsiniz. Ek hava filtresi sipariř etmek iin, 800-722-9377 (Kuzey Amerika) numaralı telefonda Philips'i veya yerel Philips Ultrasound temsilcinizi (Kuzey Amerika dıřı) arayabilirsiniz.

**UYARI**

Herhangi bir sistem bakımı veya temizliđi yapmadan önce daima sistemi kapatın ve sistem fişini güç kaynağından çekin.

**DİKKAT**

Hava filtresini sökmeden önce cihazı kapatın. Hava filtresi takılmadan cihazı açmayın.

**DİKKAT**

Yüklemeden önce hava filtresinin kuru olduğundan emin olun. Islak ya da nemli bir hava filtresi takmak sisteme zarar verebilir.

**DİKKAT**

Hava filtresini temizlenmeden önce, sistem frenleri mutlaka kilitli olmalıdır.

1. Hava filtresinin tutma kolunu bulun.
2. Hava filtresi tutma yerini dümdüz dışarı, hava filtresi sistemden tamamen ayrılana dek çekin.
3. Filtreyi inceleyin. Hava filtresinin durumuna bađlı olarak, temizlemek için elektrikli süpürge kullanın veya filtreyi su içerisinde çalkalayarak temizleyin. Filtre aşınmışsa veya temizlenemiyorsa, yedeđiyle deđiştirin.
4. Filtreyi yeniden takmak için, filtreyi yerine kaydırın.
5. Filtre bakım durumunu sıfırlama gibi sisteme özgü ek işlemler için, sisteminizin *Kullanım Kılavuzuna* bakın.

AC Adaptörü Temizleme ve Dezenfekte Etme



DİKKAT

AC adaptörünü sıvıya batırmayın.



DİKKAT

AC adaptörünü nem ve sıvıdan uzak tutun. Adaptörün üzerine sıvı dökmeyin veya püskürtmeyin.

1. AC adaptörünü temizlemeden önce, sistemden ve prizden sökün.
2. AC adaptörünü kuru bir bezle silin. Lekelerin temizlenmesi gerekirse, suyla ve sabunla ıslatılmış bir bezle silin.
3. Tüm katı maddeleri, bu maddelerin adaptörün içine kaçmasını önlemek için, küçük bir çubuğun ucuna takılı pamuk parçası veya kürdan ile temizleyin.
4. Dezenfeksiyon gerekirse, alkolle ıslatılmış bir havlu veya bezle silin.
5. AC adaptörü sisteme veya prize takmadan önce, adaptörü kuru bir bezle silerek tamamen kurumasını sağlayın.

4 Prob Bakımı

Tüm Philips problemleri için düzgün bakım, temizleme ve kullanım işlemleri gerekir. Bu bölüm, Philips ultrason sisteminizle uyumlu olan problemleri etkili bir şekilde temizlemenize, dezenfekte etmenize ve sterilize etmenize yardımcı olacak bilgiler ve talimatlar içermektedir. Ek olarak, bu talimatlar temizleme, dezenfekte etme ya da sterilize etme esnasında garantinizi geçersiz kılacak hasarlardan korunmanıza yardımcı olur.

Makul bakım, muayene, temizleme ve gereğince göre dezenfeksiyon veya sterilizasyonu içerir. Problemler, her kullanımdan sonra temizlenmelidir. Her kullanımdan önce problemin tüm parçalarını dikkatlice kontrol edin. Problemin bütünlüğünü zedeleyen çatlakları veya diğer hasarı kontrol edin. Herhangi bir hasarı Philips temsilcinize bildirin ve probu kullanmayı bırakın.

Sisteminizin problemleri ile uyumlu jeller hakkında bilgi için, bkz. [“Ultrason İletim Jelleri” \(sayfa 84\)](#).

Prob Bakım Yöntemleri

Probinuz için uygun bir bakım yöntemi seçmek için, öncelikle, kullanımına göre, probunuzun sınıflandırmasına karar vermelisiniz. Probunuzun bakım yöntemi, probunuz için uygun dezenfektanı belirler. Uyumlu dezenfektanlar hakkında detaylar için, [“Sistemler ve Problemler için Dezenfektanlar”](#) bölümüne bakın. Temizleyici ve dezenfektan kullanırken her zaman üreticinin talimatlarına uyun.

NOT

Philips, bir sonraki kullanımın aynı hasta veya farklı bir hasta üzerinde olması fark etmeksizin, kullanımlar arasında aynı seviyede temizlik, dezenfeksiyon ve sterilizasyon yapılmasını önerir.

Prob Tipine Göre Bakım Yöntemleri

TEE Olmayan Prob Kullanımı	Örnek	Sınıflandırma	Bakım Yöntemi
Bozulmamış deri ile temas eder	Eğimli, lineer ve xMATRIX ve sektör problemleri	Kritik Değil	Düşük seviye dezenfeksiyon (bkz. “TEE Olmayan Problemlerin Düşük Seviye Dezenfeksiyonu” (sayfa 44))
Mukoz membranlar ile temas eder	Endokavite	Yarı kritik	Yüksek seviye dezenfeksiyon (bkz. “TEE Olmayan Problemlerin Yüksek Seviye Dezenfeksiyonu” (sayfa 46)) ¹
Farklı şekilde steril dokulara girer	İntraoperatif ve laparoskopik	Kritik	Yüksek seviye dezenfeksiyon veya sterilizasyon (bkz. “TEE Olmayan Problemlerin Yüksek Seviye Dezenfeksiyonu” (sayfa 46) veya “TEE Olmayan Problemlerin Sterilizasyonu” (sayfa 49))

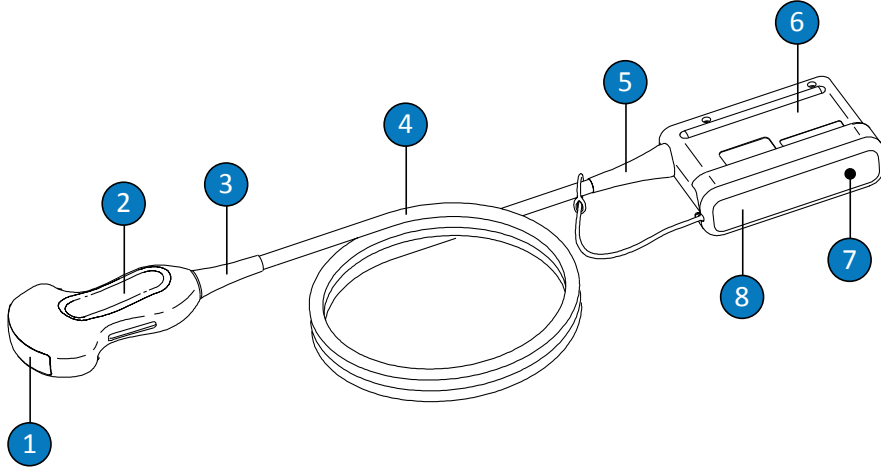
USB Probu Kullanımı	Örnek	Sınıflandırma	Bakım Yöntemi
Bozulmamış deri ile temas eder	Eğimli, lineer ve sektör USB problemleri	Kritik Değil	Düşük seviye dezenfeksiyon (bkz. “USB Problemlerin Düşük Seviye Dezenfeksiyonu” (sayfa 62))
Steril doku ile temas eder	Eğimli, lineer ve sektör USB problemleri	Yarı kritik	Yüksek seviye dezenfeksiyon veya sterilizasyon (bkz. “USB Problemlerinin Yüksek Seviye Dezenfeksiyonu” (sayfa 64) veya “USB Problemlerinin Sterilizasyonu” (sayfa 67)) ¹
TEE Probu Kullanımı	Örnek	Sınıflandırma	Bakım Yöntemi
Mukoz membranlar ile temas eder	Transözofagal (TEE)	Yarı kritik	Yüksek seviye dezenfeksiyon veya sterilizasyon (bkz. “TEE Problemlerin (Esnek Şaft ve Distal Uç) Yüksek Seviye Dezenfeksiyonu ve Sterilizasyonu” (sayfa 82)) ¹

1. Yüksek düzeyli dezenfeksiyon, steril bir jel ve prob kılıfı (prob kılıfı ile sağlanan talimatlarda açıklandığı şekilde) kullanımı, ultrason problemleri için kabul edilen bir enfeksiyon kontrol yöntemidir. 9 Eylül 2008 tarihinde güncellenmiş olan ve şu web sitesinde yer alan FDA Kılavuzu “Information for Manufacturers Seeking Marketing Clearance of Diagnostic Ultrasound Systems and Transducers” belgesine bakın.
www.fda.gov/downloads/MedicalDevices/DeviceRegulationandGuidance/GuidanceDocuments/UCM070911.pdf

TEE Olmayan Prob Bakımı

Bu bilgiler, USB konektörü bulunanlar dışında tüm TEE olmayan proplar için geçerlidir. USB proplara yönelik talimatlar için bkz. “USB Probu Bakımı” (sayfa 53).

Aşağıdaki konular, TEE olmayan propların nasıl temizleneceğini, dezenfekte edileceğini ve sterilize edileceğini açıklar. Probunuza yönelik uygun bakım yöntemini belirlemek için, bkz. “Prob Bakım Yöntemleri” (sayfa 31). Aşağıdaki şekil, TEE olmayan propların bileşenlerini belirtir.



TEE Olmayan Prob Bileşenleri

1	Prob lensi (akustik pencere)
2	Prob yuvası
3	Prob bükülme koruması
4	Kablo
5	Konektör bükülme koruması
6	Konektör yuvası

7	Konektör elektrik kontakları (kapak altında)
---	--

8	Konektör kapağı (isteğe bağlı)
---	--------------------------------

TEE Olmayan Problar İçin Uyarılar ve İkazlar

Tüm temizlik, dezenfeksiyon ve sterilizasyon işlemleri sırasında ve dezenfektan kullanırken aşağıdaki uyarılara ve dikkat edilmesi gereken hususlara uyun. Daha spesifik uyarılar ve dikkat edilmesi gereken hususlar, bakım ve temizlik prosedürlerinde ve temizleyici veya dezenfektanların etiketlerinde bulunmaktadır.



UYARI

Problar, her kullanımdan sonra temizlenmelidir. Etkili dezenfeksiyon veya sterilizasyondan önce probun temizlenmesi şart olan bir adımdır. Dezenfektan kullanırken üreticinin talimatlarına uyduğunuzdan emin olun.



UYARI

Herhangi bir cihazı temizlerken, dezenfekte ederken veya sterilize ederken daima koruyucu gözlük ve eldiven kullanın.



UYARI

İntraoperatif ve biyopsi işlemlerinde steril ultrason iletim jeliyle steril prob kılıfı kullanmak gerekir. Transrektal ve intravajinal prosedürler için koruyucu kılıflar tavsiye edilir; Çin ve Japonya'da kılıflar zorunludur. Philips nitelikli kılıfların kullanılmasını tavsiye eder.

**UYARI**

Steril prob kılıfları tek kullanımlıktır ve tekrar kullanılmamalıdır.

**UYARI**

İntraoperatif uygulamalarda (TEE veya endoskopi haricinde), steril jel ve steril prob kılıfları ile kullanılan problar, yüksek seviyeli dezenfeksiyon veya sterilizasyon bakım yöntemi kullanılabilir.

**UYARI**

Dezenfektanlar, biyolojik etkililikleri nedeniyle değil üründe kullanılan malzemelerle kimyasal uyumlulukları nedeniyle tavsiye edilmektedir. Bir dezenfektanın biyolojik etkililiği için, dezenfektan üreticisinin, ABD Gıda ve İlaç İdaresinin ve ABD Hastalık Kontrol Merkezlerinin temel ilkelerine ve tavsiyelerine uyun.

**UYARI**

Bir cihaz için gereken dezenfeksiyon seviyesi, kullanım sırasında temas edeceği dokunun türüne ve kullanılan probun türüne göre belirlenir. Dezenfektan türünün prob türü ve prob uygulamasına uygun olduğundan emin olun. Dezenfeksiyon seviyesi gereklilikleri hakkında bilgi için, bkz. **“Prob Bakım Yöntemleri” (sayfa 31)**. Ayrıca, dezenfektanın etiketindeki talimatlara ve Enfeksiyon Kontrolü Profesyonelleri Birliği, ABD Gıda ve İlaç İdaresi ve ABD Hastalık Kontrol Merkezleri'nin tavsiyelerine bakın.

**UYARI**

Bir probu sterilize ederken sterilanın gücünün ve temas süresinin sterilizasyon için uygun olduğundan emin olun. Üreticinin talimatlarına uyduğunuzdan emin olun.

**UYARI**

Önceden karıştırılmış bir solüsyon kullanılıyorsa, solüsyonun son kullanma tarihine dikkat ettiğinizden emin olun.

**UYARI**

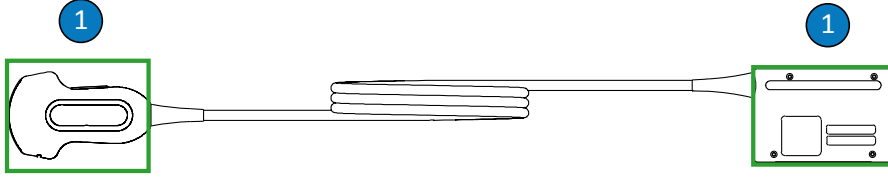
Dezenfektan üreticisinin tavsiyelerini uygulayın.

**DİKKAT**

Tavsiye edilmeyen dezenfektanların, hatalı solüsyon güçlerinin kullanılması veya bir probun tavsiye edilenden daha derine ya da daha uzun temas süresiyle daldırılması proba hasar verebileceği ve rengini bozabileceği gibi, prob garantisini de geçersiz kılar.

**DİKKAT**

TEE olmayan problarda, izopropil alkol ile temizlenebilen parçalar sadece konektör muhafazası, prob muhafazası ve lenstir (akustik pencere). Solüsyonun yalnızca %70 veya daha az alkol içerdiğinden emin olun. Bir probun diğer hiçbir parçasını (kablolar veya sünmez kablolar dahil) izopropil alkol ile temizlemeyin, aksi takdirde probun bu parçaları zarar görebilir. Bu hasar, garanti ve servis sözleşmenizin kapsamına girmez.



Alkolle Uyumlu TEE Olmayan Prob Parçaları

- 1 %70 izopropil alkol solüsyonları ile temizlenebilen parçalar sadece konektör muhafazası, prob muhafazası ve lenstir. Probun sızdırmaz olmayan alanına sıvı girmesine izin vermeyin. Lens yüzeyini temizlerken, nazik bir silme veya emdirme hareketi uygulayın. Sert bir şekilde silmek veya ovalamak lense hasar verebilir.



DİKKAT

Enzimatik bir temizleyici kullanırken doğru konsantrasyonda kullandığınızdan ve iyice durulduğunuzdan emin olun. Enzimatik temizleyiciler, kullanım açısından genelde uyumludur.



DİKKAT

Probu, kabloyu veya konektör muhafazasını buradaki prosedürler dışında bir yöntemle temizlemeye veya dezenfekte etmeye çalışmak, cihaza zarar verebilir ve garantiyi geçersiz kılar.

**DİKKAT**

Makas, bisturi veya koterizasyon bıçakları gibi sivri nesnelerin problara veya kablolara dokunmasına izin vermeyin.

**DİKKAT**

Probu tutarken, probu sert yüzeylere çarpmayın.

**DİKKAT**

Probları temizlerken cerrahi fırça kullanmayın. Yumuşak fırçaların kullanılması bile problara zarar verebilir.

**DİKKAT**

Konektör muhafazası etiketinde fırça kullanmayın.

**DİKKAT**

Bir probu temizlerken, kağıt veya aşındırıcı ürünler kullanmayın. Bunlar probun yumuşak lensine (akustik pencere) zarar verir. Wypall X60 gibi aşındırıcı endüstriyel bezlerin kullanılması lense hasar verebilir.

**DİKKAT**

Temizleme, dezenfekte etme ve sterilize etme esnasında, probun, konektör muhafazasının ve kablunun kuru kalması gereken kısımlarını, tüm parçalar kuruyana kadar ıslak kısımlardan yukarıda tutun. Bu, sıvının, probun sızdırmaz olmayan alanlarına girmesini önler.

**DİKKAT**

Probları temizlerken ve dezenfekte ederken, hiçbir sıvı türünün elektrik bağlantılarından, sünmez kablolardan, konektör muhafazasından ya da kilitleme manivelasını çevreleyen alanlardan konektöre girmesine izin vermeyin. TEE problarda, tutma koluna veya yönlendirme mekanizmasına sıvı girmesine izin vermeyin. Konektör veya tutma kolu muhafazasını silerken veya spreyle temizlerken, sadece dış yüzeyleri silin veya spreyleyin. Varsa, sıvının konektör muhafazasına girmesini önlemeye yardımcı olmak için elektrik kontakları üzerine bir konektör kapağı sıçrama siperi yerleştirin. Bu bölgelerdeki sıvılardan dolayı oluşan hasar garanti veya hizmet sözleşmesi kapsamında değildir.

**DİKKAT**

Probu asla otoklav, gama radyasyon, gaz, buhar ya da ısı sterilizasyon teknikleri ile sterilize etmeyin. Ciddi hasar oluşur. Önlenbilir prob hasarı, garanti ve servis sözleşmenizin kapsamına girmez.

**DİKKAT**

Probu uzun süreyle temizlik veya dezenfeksiyon maddelerine maruz bırakmayın. Probların temizlik veya dezenfeksiyon maddelerine maruz kaldıkları süreyi üretici tarafından tavsiye edilen minimum süreyle sınırlayın.

**DİKKAT**

Probları saklamadan önce, tamamen kuru olduğundan emin olun. Temizlikten sonra prob lensini (akustik pencere) kurulamak gerekiyorsa, yumuşak bir bezle nazik bir silme veya emdirme hareketi kullanın. Sert bir şekilde silmek veya ovalamak lense hasar verebilir.

Dezenfektan Kalıntılarının Etkisini En Aza İndirmek

OPA (orto-ftalaldehit) bazlı bir dezenfektan kullanıyorsanız, üreticinin talimatlarını dikkatlice uygulamamanız halinde probunuzun üzerinde kalıntı solüsyon kalabilir.

Kalıntı OPA veya başka herhangi bir dezenfektanın etkilerini en aza indirmek için aşağıdakileri yapın:

- Üreticinin talimatlarını çok dikkatli bir şekilde uygulayın. Örneğin, Cidex OPA üreticisi, problemlerin üç defa temiz suya daldırılarak durulanmasını tavsiye eder.
- Problemlerin dezenfektana maruz kaldıkları süreyi dezenfektan üreticisi tarafından tavsiye edilen minimum süreyle sınırlayın. Örneğin, Cidex OPA üreticisi, en az 12 dakika süre tavsiye eder.

TEE Olmayan Problemlerin, Kabloların ve Konektörlerin Temizlenmesi

Bu genel temizlik talimatlarına, tüm TEE olmayan problemler, kablolar ve konektörler için uygulanmalıdır.

Tüm problemler kesinlikle her kullanımdan sonra temizlenmelidir. Etkili dezenfeksiyon veya sterilizasyondan önce probun temizlenmesi şart olan bir adımdır. Probu temizlemeden önce, “Güvenlik” ve “TEE Olmayan Problemler İçin Uyarılar ve İkazlar” (sayfa 35) bölümlerini okuyun.

Temizlikten sonra, TEE olmayan problemleri uygun yöntemleri izleyerek dezenfekte etmeli veya sterilize etmelisiniz:

- “TEE Olmayan Problemlerin Düşük Seviye Dezenfeksiyonu” (sayfa 44)
- “TEE Olmayan Problemlerin Yüksek Seviye Dezenfeksiyonu” (sayfa 46)
- “TEE Olmayan Problemlerin Sterilizasyonu” (sayfa 49)



UYARI

Herhangi bir cihazı temizlerken, dezenfekte ederken veya sterilize ederken daima koruyucu gözlük ve eldiven kullanın.

Tavsiye edilen sarf malzemeleri:

- Yumuşak nemli bez veya aşındırıcı olmayan sünger
 - Prob, kablo ve konektör için uyumlu temizleyiciler veya temizlik bezleri (enzimatik temizleyiciler tavsiye edilir)
 - Kuru ve tüy bırakmayan bezler
1. Her hasta tetkikinden sonra, probdaki ultrason iletim jelini içme suyu ya da onaylı bir temizlik veya dezenfeksiyon maddesiyle nemlendirilmiş yumuşak ve nemli bir bez ya da onaylı bir önceden ıslatılmış temizlik veya dezenfeksiyon bezi kullanarak silin. Jeli lensten çıkarmak için nazik bir silme veya emdirme hareketi uygulayın. Uygun temizlik ve dezenfeksiyon ajanlarının listesi için bkz. *Ultrason Sistemleri ve Problar için Dezenfektanlar ve Temizlik Solüsyonları*. Bu listeyi sistem belgeleriniz arasında veya "Prob ve Sistem Bakımı" web sitesinde bulabilirsiniz.

www.philips.com/transducercare

Hazırlık, sıcaklık, solüsyon yoğunluğu ve temas süresi için etiket talimatlarına uyun. Solüsyon gücü ve temas süresinin cihazın amaçlanan klinik uygulaması için uygun olduğundan emin olun. Önceden karıştırılmış bir solüsyon kullanılıyorsa, solüsyonun son kullanma tarihine dikkat ettiğinizden emin olun.

2. Probu sistemden sökün ve probu koruyan ya da kaplayan tüm aksesuarları çıkarın. Konektör kılıfını, varsa, elektronik bileşenlere sıvı sıçramasını önlemek üzere konektörün üzerine kapatın.
3. Prob veya lens üzerinde jel kalmışsa, akan suyun altında yumuşak bir sünger veya eldivenli elinizi kullanarak silin. Akan su yoksa, tuvalete atılabilir temizleme bezleri gibi önceden nemlendirilmiş yumuşak bir bez kullanın. Jeli lensten çıkarmak için nazik bir silme veya emdirme hareketi uygulayın.

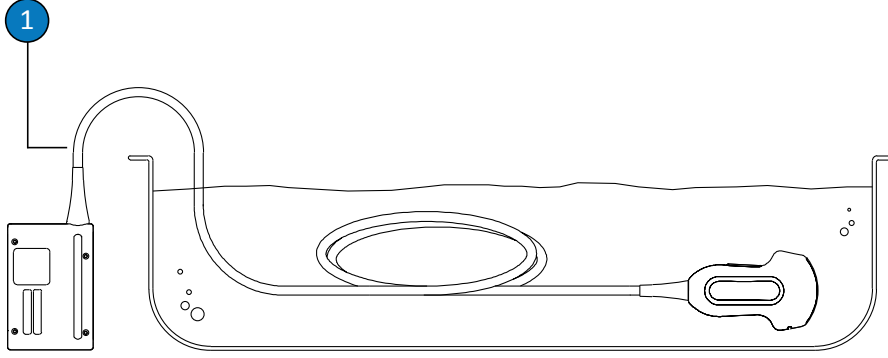
Konektörü temizlerken, hiçbir sıvı türünün elektrik bağlantılarından, sünmez kablolardan, konektör yuvasından ya da kilitleme manivelasını çevreleyen alanlardan konektöre girmesine izin vermeyin. Konektörü silerken veya spreyle temizlerken, sadece konektör yuvasının dış yüzeylerini silin veya spreyleyin.

4. Probu, kablonun veya konektörün üzerinde kalmış olabilecek partikül madde veya vücut sıvılarını temizlemek için yumuşak sabun veya enzimatik bir temizleyiciyle (üreticinin talimatlarına uygun olarak) hafifçe nemlendirilmiş yumuşak bir bez kullanın. Enzimatik temizleyiciler, kullanım açısından genelde uyumludur.
5. Merceği temizlerken, silme hareketi yerine kurulama hareketi uygulayın.
6. Kalan partikülleri uzaklaştırmak ve kalıntıları silmek için, üreticinin talimatlarına uygun temizlik bezleri kullanın veya bu prosedürü izleyerek şekilde gösterilen daldırma noktasına kadar su ile etrafıca durulayın. Konektörü, konektör sünmez kablosunu veya kablonun konektör sünmez kablosundan itibaren 5 cm'lik (2 inç) kısmını sıvıya daldırmayın. (Kablonun izin verilen maksimum daldırma noktası sünmez kablodan 5 cm mesafeye kadardır; gerekli olmadığı sürece bu noktaya kadar daldırmanıza gerek yoktur.)

NOT

Islak mendil kullanırsanız, probu su ile durulamanıza gerek kalmayabilir. Ürün etiketindeki önerileri her zaman takip edin.

7. Probu kurumaya bırakın veya yumuşak bir bezle kurulayın. Lensi kurulamak için silme hareketi yerine emdirme hareketi uygulayın.
8. Cihazı ve kabloyu çatlak, ayrılma, keskin kenarlar veya çıkıntılar gibi hasarlar için inceleyin. Görünür hasar varsa, cihazı kullanmayı bırakın ve Philips temsilcinizle bağlantıya geçin.



TEE Olmayan Problar için Daldırma Noktası

- 1 Sünmez kabloya 5 cm (2 inç) mesafeden daha fazlasını daldırmayın; bu kablunun izin verilen maksimum daldırma noktasıdır; gerekli olmadığı sürece bu noktaya kadar daldırmanıza gerek yoktur.

TEE Olmayan Probların Düşük Seviye Dezenfeksiyonu

TEE olmayan problemlerin düşük seviye dezenfeksiyonunda, düşük veya orta seviyeli bir dezenfektan ile spreyleme veya silme yöntemi kullanılır. Bu prosedürü gerçekleştirmeden önce, “Güvenlik” ve “TEE Olmayan Problar İçin Uyarılar ve İkazlar” (sayfa 35) bölümlerinde yer alan uyarılar ile dikkat edilmesi gereken hususları okuyun ve aşağıdaki önlemlere uyun.



UYARI

Herhangi bir cihazı temizlerken, dezenfekte ederken veya sterilize ederken daima koruyucu gözlük ve eldiven kullanın.

**DİKKAT**

Probları temizlerken ve dezenfekte ederken, hiçbir sıvı türünün elektrik bağlantılarından, sünmez kablolardan, konektör muhafazasından ya da kilitleme manivelasını çevreleyen alanlardan konektöre girmesine izin vermeyin. TEE problarda, tutma koluna veya yönlendirme mekanizmasına sıvı girmesine izin vermeyin. Konektör veya tutma kolu muhafazasını silerken veya spreyle temizlerken, sadece dış yüzeyleri silin veya spreyleyin. Varsa, sıvının konektör muhafazasına girmesini önlemeye yardımcı olmak için elektrik kontakları üzerine bir konektör kapağı sıçrama siperi yerleştirin. Bu bölgelerdeki sıvılardan dolayı oluşan hasar garanti veya hizmet sözleşmesi kapsamında değildir.

NOT

Problar yalnızca, kullandığınız uyumlu dezenfektanın ürün etiketinde silme yöntemiyle kullanılabileceği belirtilmişse silme yöntemiyle dezenfekte edilebilir.

Tavsiye edilen sarf malzemeleri:

- Yumuşak nemli bez veya aşındırıcı olmayan sünger
 - Prob, kablo, sünmez kablo ve konektör için uyumlu, düşük veya orta seviye dezenfektanlar
 - Kuru, tüy bırakmayan, steril bez
1. Probu ve kabloları [“TEE Olmayan Problemin, Kabloların ve Konektörlerin Temizlenmesi” \(sayfa 41\)](#) bölümündeki prosedürlere göre temizleyin. Tüm uyarılara ve ikazlara uyun.
 2. Temizlikten sonra, probunuz, kablonuz ve konektörünüz ile uyumlu, düşük veya orta seviye dezenfektanlar seçin. Uyumlu dezenfektanların bir listesi için, bkz. *Ultrason Sistemleri ve Problemler için Dezenfektanlar ve Temizlik Solüsyonları*. Bu liste sistem belgeleriniz arasında veya şu adresteki "Prob ve Sistem Bakımı" web sitesinde bulunabilir:
www.philips.com/transducercare

Hazırlık, sıcaklık, solüsyon yoğunluğu ve temas süresi için etiket talimatlarına uyun. Solüsyon gücü ve temas süresinin cihazın amaçlanan klinik uygulaması için uygun olduğundan emin olun. Önceden karıştırılmış bir solüsyon kullanılıyorsa, solüsyonun son kullanma tarihine dikkat ettiğinizden emin olun.

3. Sıcaklık, silme süresi ve dezenfektan temas süresi konusunda dezenfektan etiketindeki talimatlara uyararak probu, kabloyu, sünmez kabloyu ve konektörü dezenfektanla silin veya spreyleyin. Dezenfektan solüsyonunun cihazın veya konektörün içine girmediğinden emin olun.

Konektör yuvasını dezenfekte ederken yalnızca dış yüzeyleri silin veya spreyleyin; hiçbir sıvı türünün sünmez kablodan, elektrik kontaklarından ya da kilitleme manivelasını çevreleyen alanlardan girmesine izin vermeyin.

4. Probu kurumaya bırakın veya yumuşak bir bezle kurulayın. Lensi kurulamak için silme hareketi yerine emdirme hareketi uygulayın.
5. Probu çatlaklar, ayrılma, sıvı sızması veya keskin kenar veya çıkıntılar gibi hasarlar için inceleyin. Eğer hasar varsa, probu kullanmayı bırakın ve Philips temsilcinizle bağlantı kurun.

TEE Olmayan Probların Yüksek Seviye Dezenfeksiyonu

TEE olmayan problemlerin yüksek seviye dezenfeksiyonunda genellikle yüksek seviye bir dezenfektan ile daldırma yöntemi kullanılır. Bu prosedürü gerçekleştirmeden önce, “Güvenlik” ve “TEE Olmayan Problemler İçin Uyarılar ve İkazlar” (sayfa 35) bölümlerinde yer alan uyarılar ile dikkat edilmesi gereken hususları okuyun ve aşağıdaki önlemlere uyun.



UYARI

Herhangi bir cihazı temizlerken, dezenfekte ederken veya sterilize ederken daima koruyucu gözlük ve eldiven kullanın.

**DİKKAT**

Probları temizlerken ve dezenfekte ederken, hiçbir sıvı türünün elektrik bağlantılarından, sünmez kablolardan, konektör muhafazasından ya da kilitleme manivelasını çevreleyen alanlardan konektöre girmesine izin vermeyin. TEE problarda, tutma koluna veya yönlendirme mekanizmasına sıvı girmesine izin vermeyin. Konektör veya tutma kolu muhafazasını silerken veya spreyle temizlerken, sadece dış yüzeyleri silin veya spreyleyin. Varsa, sıvının konektör muhafazasına girmesini önlemeye yardımcı olmak için elektrik kontakları üzerine bir konektör kapağı sıçrama siperi yerleştirin. Bu bölgelerdeki sıvılardan dolayı oluşan hasar garanti veya hizmet sözleşmesi kapsamında değildir.

NOT

Yüksek seviye dezenfektanların bazıları daldırma işlemi gerektirmez ve bazı TEE olmayan problemler ile uyumludur. Uyumlu yüksek seviye dezenfektanların listesi için, bkz. *Ultrason Sistemleri ve Problemler için Dezenfektanlar ve Temizlik Solüsyonları*. Bu dezenfektanları kullanmayı tercih ederseniz kullanım sırasında her zaman üreticinin talimatlarına uyun. *Ultrason Sistemleri ve Problemler için Dezenfektanlar ve Temizlik Solüsyonları* belgesinde tanımlanan şekliyle, bu kılavuzda seçilen dezenfektana ilişkin "Kalifiye Edilmiş Kullanım" dezenfeksiyon yöntemine karşılık gelen prosedürleri izleyin.

Tavsiye edilen sarf malzemeleri:

- Yumuşak nemli bez veya aşındırıcı olmayan sünger
 - Prob, kablo ve konektör için uyumlu, yüksek seviye dezenfektanlar
 - Sıvıda tutma kabı
 - Kuru, tüy bırakmayan, steril bez
1. Probu ve kabloları "[TEE Olmayan Problemlerin, Kabloların ve Konektörlerin Temizlenmesi](#)" ([sayfa 41](#)) bölümündeki prosedürlere göre temizleyin. Tüm uyarılara ve ikazlara uyun.

2. Temizlikten sonra, probunuzla uyumlu, yüksek seviye bir dezenfektan seçin. Uyumlu dezenfektanların bir listesi için, bkz. *Ultrason Sistemleri ve Problar için Dezenfektanlar ve Temizlik Solüsyonları*. Bu liste sistem belgeleriniz arasında veya şu adresteki "Prob ve Sistem Bakımı" web sitesinde bulunabilir:

www.philips.com/transducercare

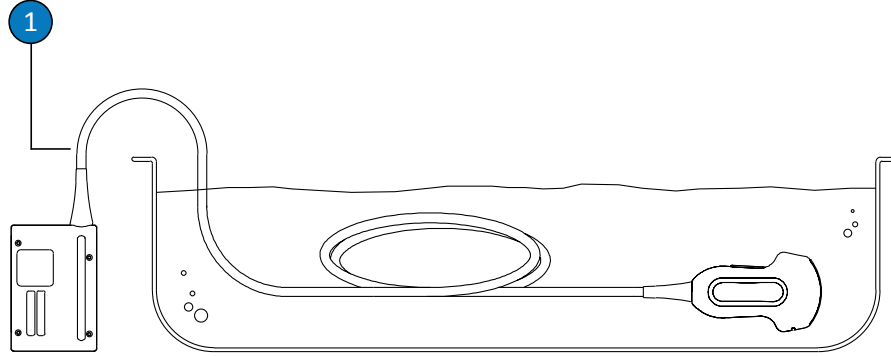
Hazırlık, sıcaklık, solüsyon yoğunluğu ve temas süresi için etiket talimatlarına uyun. Solüsyon gücü ve temas süresinin cihazın amaçlanan klinik uygulaması için uygun olduğundan emin olun. Önceden karıştırılmış bir solüsyon kullanılıyorsa, solüsyonun son kullanma tarihine dikkat ettiğinizden emin olun.

3. Kablo ve konektör için uygun bir dezenfektan kullanarak, kabloyu, sünmez kabloyu ve konektörü, sıcaklık, silme süresi, solüsyon yoğunluğu ve dezenfektanın temas süresi için dezenfektan etiket talimatlarına uyarak silin ya da spreyleyin. Dezenfektan solüsyonunun cihazın veya konektörün içine girmediğinden emin olun.

Konektör yuvasını dezenfekte ederken yalnızca dış yüzeyleri silin veya spreyleyin; hiçbir sıvı türünün sünmez kablodan, elektrik kontaklarından ya da kilitleme manivelasını çevreleyen alanlardan girmesine izin vermeyin.

4. Probu, bu prosedürün altında yer alan şekilde gösterildiği gibi probunuza uygun dezenfektana daldırın. Konektörü, konektör sünmez kablosunu veya kablonun konektör sünmez kablosundan itibaren 5 cm'lik (2 inç) kısmını sıvıya daldırmayın. (Kablonun izin verilen maksimum daldırma noktası sünmez kablodan 5 cm mesafeye kadardır; gerekli olmadığı sürece bu noktaya kadar daldırmanıza gerek yoktur.)
5. Probu daldırılma süresi için dezenfektan etiketindeki talimatlara uyun. Probları dezenfeksiyon seviyesi için gereken minimum süreden daha uzun süreli daldırmayın.
6. Dezenfektan etiketindeki talimatları kullanarak probu daldırma noktasına kadar durulayın. Konektörü, konektör sünmez kablosunu veya kablonun konektör sünmez kablosundan itibaren 5 cm'lik (2 inç) kısmını sıvıya daldırmayın. (Kablonun izin verilen maksimum daldırma noktası sünmez kablodan 5 cm mesafeye kadardır; gerekli olmadığı sürece bu noktaya kadar daldırmanıza gerek yoktur.)
7. Probu kurumaya bırakın veya yumuşak ve steril bir bezle kurulayın. Lensi kurulamak için silme hareketi yerine emdirme hareketi uygulayın.

8. Probu çatlaklar, ayrılma, sıvı sızması veya keskin kenar veya çıkıntılar gibi hasarlar için inceleyin. Eğer hasar varsa, probu kullanmayı bırakın ve Philips temsilcinizle bağlantı kurun.



TEE Olmayan Problar için Daldırma Noktası

- 1 Sünmez kabloya 5 cm (2 inç) mesafeden daha fazlasını daldırmayın; bu kablunun izin verilen maksimum daldırma noktasıdır; gerekli olmadığı sürece bu noktaya kadar daldırmanıza gerek yoktur.

TEE Olmayan Probların Sterilizasyonu

Steril kılıf olmadan probun farklı şekilde steril dokulara girmesi sterilizasyon gerektirir. Steril bir kılıf kullanırsanız, sterilizasyon yine de önerilir, ancak yüksek seviye dezenfeksiyon da kabul edilebilir. Sterilizasyon ve yüksek seviye dezenfeksiyon arasındaki temel fark, probun sıvıya daldırıldığı süre ve kullanılan dezenfektan veya sterilan türüdür.

Probunuz için sterilizasyon ya da yüksek seviye dezenfeksiyondan hangisinin gerekli olduğunu belirlemek için, bkz. [“Prob Bakım Yöntemleri” \(sayfa 31\)](#).

Bu prosedürü uygulamadan önce, [“Güvenlik”](#) ve [“TEE Olmayan Problar İçin Uyarılar ve İkazlar” \(sayfa 35\)](#) bölümlerinde yer alan uyarıları ve dikkat edilmesi gereken hususları okuyun.

**UYARI**

Herhangi bir cihazı temizlerken, dezenfekte ederken veya sterilize ederken daima koruyucu gözlük ve eldiven kullanın.

**DİKKAT**

Probu asla otoklav, gama radyasyon, gaz, buhar ya da ısı sterilizasyon teknikleri ile sterilize etmeyin. Ciddi hasar oluşur. Önlenebilir prob hasarı, garanti ve servis sözleşmenizin kapsamına girmez.

**DİKKAT**

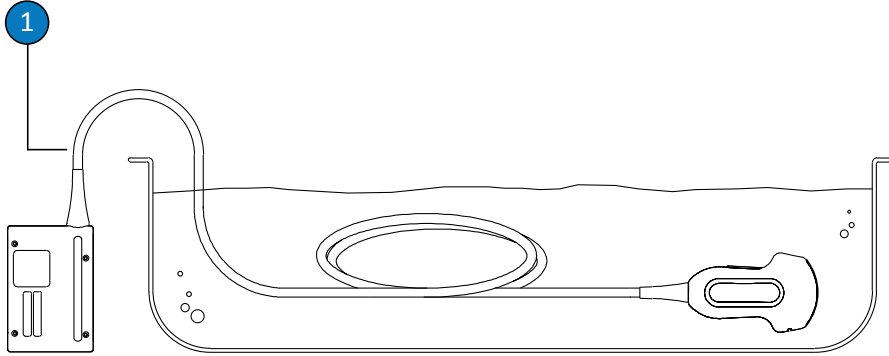
Probları temizlerken ve dezenfekte ederken, hiçbir sıvı türünün elektrik bağlantılarından, sünmez kablolardan, konektör muhafazasından ya da kilitleme manivelasını çevreleyen alanlardan konektöre girmesine izin vermeyin. TEE problarda, tutma koluna veya yönlendirme mekanizmasına sıvı girmesine izin vermeyin. Konektör veya tutma kolu muhafazasını silerken veya spreyle temizlerken, sadece dış yüzeyleri silin veya spreyleyin. Varsa, sıvının konektör muhafazasına girmesini önlemeye yardımcı olmak için elektrik kontakları üzerine bir konektör kapağı sıçrama siperi yerleştirin. Bu bölgelerdeki sıvılardan dolayı oluşan hasar garanti veya hizmet sözleşmesi kapsamında değildir.

Tavsiye edilen sarf malzemeleri:

- Yumuşak nemli bez veya aşındırıcı olmayan sünger
- Prob, kablo ve konektör için uyumlu, yüksek seviye dezenfektanlar
- Prob ve kablo için uyumlu sterilan
- Sıvıda tutma kabı
- Kuru, tüy bırakmayan, steril bez

1. Probu ve kabloları “[TEE Olmayan Problemlerin, Kabloların ve Konektörlerin Temizlenmesi](#)” (sayfa 41) bölümündeki prosedürlere göre temizleyin.
2. Temizlikten sonra, probunuzla uyumlu yüksek seviye dezenfektanı veya sterilanı seçin. Uyumlu dezenfektan ve sterilanların bir listesi için, bkz. *Ultrason Sistemleri ve Problemler için Dezenfektanlar ve Temizlik Solüsyonları*. Bu liste sistem belgeleriniz arasında veya şu adresteki "Prob ve Sistem Bakımı" web sitesinde bulunabilir:
www.philips.com/transducercare
Hazırlık, sıcaklık, solüsyon yoğunluğu ve temas süresi için etiket talimatlarına uyun. Solüsyon gücü ve temas süresinin cihazın amaçlanan klinik uygulaması için uygun olduğundan emin olun. Önceden karıştırılmış bir solüsyon kullanılıyorsa, solüsyonun son kullanma tarihine dikkat ettiğinizden emin olun.
3. Kablo ve konektör için uygun bir dezenfektan kullanarak, kabloyu, sünmez kabloyu ve konektörü, sıcaklık, silme süresi, solüsyon yoğunluğu ve dezenfektanın temas süresi için dezenfektan etiket talimatlarına uyarak silin ya da spreyleyin. Dezenfektan solüsyonunun cihazın veya konektörün içine girmediğinden emin olun.
Konektör yuvasını dezenfekte ederken yalnızca dış yüzeyleri silin veya spreyleyin; hiçbir sıvı türünün sünmez kablodan, elektrik kontaklarından ya da kilitleme manivelasını çevreleyen alanlardan girmesine izin vermeyin.
4. Bu prosedürün altında yer alan şekilde gösterildiği gibi probunuzu sterilizasyon solüsyonuna daldırın. Konektörü, konektör sünmez kablosunu veya kablonun konektör sünmez kablosundan itibaren 5 cm'lik (2 inç) kısmını sıvıya daldırmayın. (Kablonun izin verilen maksimum daldırma noktası sünmez kablodan 5 cm mesafeye kadardır; gerekli olmadığı sürece bu noktaya kadar daldırmanıza gerek yoktur.)
5. Sterilizasyon amacıyla probun daldırılma süresi için sterilizasyon etiketindeki talimatlara uyun.
6. Tavsiye edilen sterilizasyon süresi geçtikten sonra probu sterilizasyon solüsyonundan çıkarın.

7. Sterilizasyon etiketindeki talimatları kullanarak probu daldırma noktasına kadar steril suda durulayın. Konektörü, konektör sünmez kablosunu veya kablonun konektör sünmez kablosundan itibaren 5 cm'lik (2 inç) kısmını sıvıya daldırmayın. (Kablonun izin verilen maksimum daldırma noktası sünmez kablodan 5 cm mesafeye kadardır; gerekli olmadığı sürece bu noktaya kadar daldırmanıza gerek yoktur.)
8. Probu kurumaya bırakın veya yumuşak ve steril bir bezle kurulayın. Lensi kurulamak için silme hareketi yerine emdirme hareketi uygulayın.
9. Probu çatlaklar, ayrılma, sıvı sızması veya keskin kenar veya çıkıntılar gibi hasarlar için inceleyin. Eğer hasar varsa, probu kullanmayı bırakın ve Philips temsilcinizle bağlantı kurun.

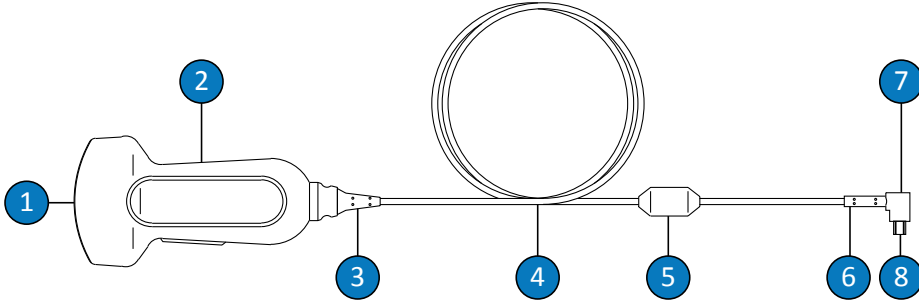


TEE Olmayan Problar için Daldırma Noktası

- 1 Sünmez kabloya 5 cm (2 inç) mesafeden daha fazlasını daldırmayın; bu kablonun izin verilen maksimum daldırma noktasıdır; gerekli olmadığı sürece bu noktaya kadar daldırmanıza gerek yoktur.

USB Probu Bakımı

Aşağıdaki konular, USB konektörü bulunan probun nasıl temizleneceğini, dezenfekte edileceğini ve sterilize edileceğini açıklar. Probunuza yönelik uygun bakım yöntemini belirlemek için, bkz. [“Prob Bakım Yöntemleri” \(sayfa 31\)](#). Aşağıdaki şekil, USB konektörü bulunan bir probun bileşenlerini belirtir.



USB Probu Bileşenleri

1	Prob lensi (akustik pencere)
2	Prob yuvası
3	Prob bükülme koruması
4	Kablo
5	Ferit boncuk
6	USB konektörü sünmez kablosu
7	USB konektörü
8	Elektrik kontakları

USB Probları için Uyarılar ve İkazlar

Tüm temizlik ve dezenfeksiyon işlemleri sırasında ve dezenfektan kullanırken aşağıdaki uyarılara ve dikkat edilmesi gereken hususlara uyun. Daha spesifik uyarılar ve dikkat edilmesi gereken hususlar, bakım ve temizlik prosedürlerinde ve temizleyici veya dezenfektanların etiketlerinde bulunmaktadır.



UYARI

Problar, her kullanımdan sonra temizlenmelidir. Etkili dezenfeksiyon veya sterilizasyondan önce probun temizlenmesi şart olan bir adımdır. Dezenfektan kullanırken üreticinin talimatlarına uyduğunuzdan emin olun.



UYARI

Herhangi bir cihazı temizlerken, dezenfekte ederken veya sterilize ederken daima koruyucu gözlük ve eldiven kullanın.



UYARI

Dezenfektanlar, biyolojik etkililikleri nedeniyle değil üründe kullanılan malzemelerle kimyasal uyumlulukları nedeniyle tavsiye edilmektedir. Bir dezenfektanın biyolojik etkililiği için, dezenfektan üreticisinin, ABD Gıda ve İlaç İdaresinin ve ABD Hastalık Kontrol Merkezlerinin temel ilkelerine ve tavsiyelerine uyun.

**UYARI**

Bir cihaz için gereken dezenfeksiyon seviyesi, kullanım sırasında temas edeceği dokunun türüne ve kullanılan probun türüne göre belirlenir. Dezenfektan türünün prob türü ve prob uygulamasına uygun olduğundan emin olun. Dezenfeksiyon seviyesi gereklilikleri hakkında bilgi için, bkz. **“Prob Bakım Yöntemleri” (sayfa 31)**. Ayrıca, dezenfektanın etiketindeki talimatlara ve Enfeksiyon Kontrolü Profesyonelleri Birliği, ABD Gıda ve İlaç İdaresi ve ABD Hastalık Kontrol Merkezleri'nin tavsiyelerine bakın.

**UYARI**

Önceden karıştırılmış bir solüsyon kullanılıyorsa, solüsyonun son kullanma tarihine dikkat ettiğinizden emin olun.

**UYARI**

Dezenfektan üreticisinin tavsiyelerini uygulayın.

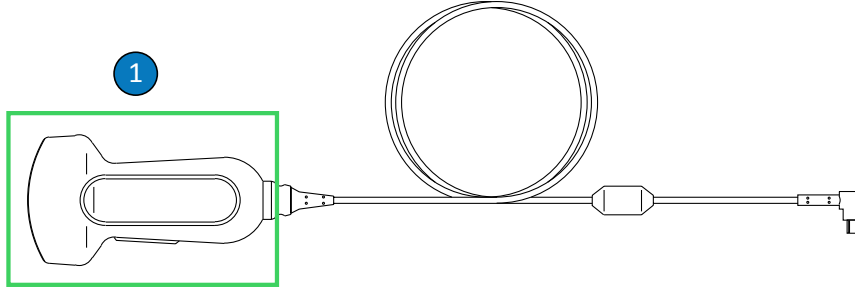
**DİKKAT**

Tavsiye edilmeyen dezenfektanların, hatalı solüsyon güçlerinin kullanılması veya bir probun tavsiye edilenden daha derine ya da daha uzun temas süresiyle daldırılması proba hasar verebileceği ve rengini bozabileceği gibi, prob garantisini de geçersiz kılar.



DİKKAT

USB konektörleri olan problarda, izopropil alkol ile temizlenebilen parçalar sadece prob muhafazası ve lenstir (akustik pencere). Solüsyonun yalnızca %70 veya daha az alkol içerdiğinden emin olun. Bir probun diğer hiçbir parçasını (kablolar, USB konektörleri veya sünmez kablolar dahil) izopropil alkol ile temizlemeyin; aksi halde probun bu parçaları zarar görebilir. Bu hasar, garanti ve servis sözleşmenizin kapsamına girmez.



USB Probların Alkole Uyumlu Parçaları

- 1 %70 izopropil alkol solüsyonları ile temizlenebilen parçalar sadece prob muhafazası ve lenstir (akustik pencere). Probu sızdırmaz olmayan alanına sıvı girmesine izin vermeyin. Lens yüzeyini temizlerken, nazik bir silme veya emdirme hareketi uygulayın. Sert bir şekilde silmek veya ovalamak lense hasar verebilir.



DİKKAT

Enzimatik bir temizleyici kullanırken doğru konsantrasyonda kullandığınızdan ve iyice duruladığınızdan emin olun. Enzimatik temizleyiciler, kullanım açısından genelde uyumludur.

**DİKKAT**

Probu, kabloyu veya konektör muhafazasını buradaki prosedürler dışında bir yöntemle temizlemeye veya dezenfekte etmeye çalışmak, cihaza zarar verebilir ve garantiyi geçersiz kılar.

**DİKKAT**

Makas, bisturi veya koterizasyon bıçakları gibi sivri nesnelerin problara veya kablolara dokunmasına izin vermeyin.

**DİKKAT**

Probu tutarken, probu sert yüzeylere çarpmayın.

**DİKKAT**

Probları temizlerken cerrahi fırça kullanmayın. Yumuşak fırçaların kullanılması bile problara zarar verebilir.

**DİKKAT**

Prob etiketinde fırça kullanmayın.

**DİKKAT**

Bir probu temizlerken, kağıt veya aşındırıcı ürünler kullanmayın. Bunlar probun yumuşak lensine (akustik pencere) zarar verir. Wypall X60 gibi aşındırıcı endüstriyel bezlerin kullanılması lense hasar verebilir.

**DİKKAT**

Temizleme, dezenfekte etme ve sterilize etme esnasında, probun, konektör muhafazasının ve kablunun kuru kalması gereken kısımlarını, tüm parçalar kuruyana kadar ıslak kısımlardan yukarıda tutun. Bu sıvının, probun sızdırmaz olmayan alanlarına girmesini önler.

**DİKKAT**

Probları temizlerken ve dezenfekte ederken, elektrik bağlantılarına veya USB konektörünün metal kısımlarına sıvı girmesine hiçbir şekilde izin vermeyin. Bu bölgelerdeki sıvılardan dolayı oluşan hasar garanti veya hizmet sözleşmesi kapsamında değildir.

**DİKKAT**

Proba sıvı girmesini engellemek için, temizlik ve dezenfeksiyon işlemleri sırasında USB kablosunu probdan çıkarmayın.

**DİKKAT**

Probu uzun süreyle temizlik veya dezenfeksiyon maddelerine maruz bırakmayın. Probların temizlik veya dezenfeksiyon maddelerine maruz kaldıkları süreyi üretici tarafından tavsiye edilen minimum süreyle sınırlayın.

**DİKKAT**

Probları saklamadan önce, tamamen kuru olduğundan emin olun. Temizlikten sonra prob lensini veya akustik pencereyi kurulamak gerekiyorsa, yumuşak bir bezle nazik bir silme veya emdirme hareketi kullanın. Sert bir şekilde silmek veya ovalamak lense hasar verebilir.

**DİKKAT**

Probları sterilize etmek için yalnızca sıvı solüsyonları kullanın. Otoklav, gaz (EtO) veya Philips tarafından onaylanmamış diğer yöntemlerin kullanılması probunuza zarar verebilir ve garantiyi geçersiz kılar.

Dezenfektan Kalıntılarının Etkisini En Aza İndirmek

OPA (orto-ftalaldehit) bazlı bir dezenfektan kullanıyorsanız, üreticinin talimatlarını dikkatlice uygulamamanız halinde probunuzun üzerinde kalıntı solüsyon kalabilir.

Kalıntı OPA veya başka herhangi bir dezenfektanın etkilerini en aza indirmek için aşağıdakileri yapın:

- Üreticinin talimatlarını çok dikkatli bir şekilde uygulayın. Örneğin, Cidex OPA üreticisi, problemlerin üç defa temiz suya daldırılarak durulanmasını tavsiye eder.
- Problemlerin dezenfektana maruz kaldıkları süreyi dezenfektan üreticisi tarafından tavsiye edilen minimum süreyle sınırlayın. Örneğin, Cidex OPA üreticisi, en az 12 dakika süre tavsiye eder.

USB Problemlerin, Kabloların ve Konektörlerin Temizlenmesi

Bu genel temizlik talimatlarına, tüm USB problemler, kablolar ve konektörler için uyulmalıdır. Tüm problemler kesinlikle her kullanımdan sonra temizlenmelidir. Etkili dezenfeksiyon veya sterilizasyondan önce problemin temizlenmesi şart olan bir adımdır.

Probu temizlemeden önce, “Güvenlik” ve “USB Problemler için Uyarılar ve İkazlar” (sayfa 54) bölümlerinde yer alan uyarılar ile dikkat edilmesi gereken hususları okuyun ve aşağıdaki önlemlere uyun.

Temizlikten sonra, problemleri uygun yöntemleri izleyerek dezenfekte etmelisiniz:

- “USB Problemlerin Düşük Seviye Dezenfeksiyonu” (sayfa 62)
- “USB Problemlerinin Yüksek Seviye Dezenfeksiyonu” (sayfa 64)
- “USB Problemlerinin Sterilizasyonu” (sayfa 67)

**UYARI**

Herhangi bir cihazı temizlerken, dezenfekte ederken veya sterilize ederken daima koruyucu gözlük ve eldiven kullanın.

**DİKKAT**

Probları temizlerken ve dezenfekte ederken, elektrik bağlantılarına veya USB konektörünün metal kısımlarına sıvı girmesine hiçbir şekilde izin vermeyin. Bu bölgelerdeki sıvılardan dolayı oluşan hasar garanti veya hizmet sözleşmesi kapsamında değildir.

**DİKKAT**

Proba sıvı girmesini engellemek için, temizlik ve dezenfeksiyon işlemleri sırasında USB kablosunu probdan çıkarmayın.

Tavsiye edilen sarf malzemeleri:

- Yumuşak nemli bez veya aşındırıcı olmayan sünger
 - Prob, kablo ve konektör için uyumlu temizleyiciler veya temizlik bezleri (enzimatik temizleyiciler tavsiye edilir)
 - Kuru ve tüy bırakmayan bezler
1. Her hasta tetkikinden sonra, probdaki ultrason iletim jelini içme suyu ya da onaylı bir temizlik veya dezenfeksiyon maddesiyle nemlendirilmiş yumuşak ve nemli bir bez ya da onaylı bir önceden ıslatılmış temizlik veya dezenfeksiyon bezi kullanarak silin. Jeli lensten çıkarmak için nazik bir silme veya emdirme hareketi uygulayın. Uygun temizlik ve dezenfeksiyon ajanlarının listesi için bkz. *Ultrason Sistemleri ve Problar için Dezenfektanlar ve Temizlik Solüsyonları*. Bu listeyi sistem belgeleriniz arasında veya "Prob ve Sistem Bakımı" web sitesinde bulabilirsiniz.

www.philips.com/transducercare

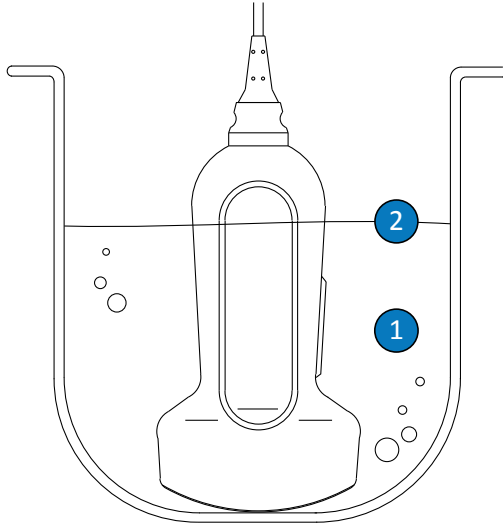
Hazırlık, sıcaklık, solüsyon yoğunluğu ve temas süresi için etiket talimatlarına uyun. Solüsyon gücü ve temas süresinin cihazın amaçlanan klinik uygulaması için uygun olduğundan emin olun. Önceden karıştırılmış bir solüsyon kullanılıyorsa, solüsyonun son kullanma tarihine dikkat ettiğinizden emin olun.

2. Probu sistemden sökün ve probu koruyan ya da kaplayan tüm aksesuarları çıkarın. Konektör kılıfını, varsa, elektronik bileşenlere sıvı sıçramasını önlemek üzere konektörün üzerine kapatın.
3. Prob veya lens üzerinde jel kalmışsa, akan suyun altında yumuşak bir sünger veya eldivenli elinizi kullanarak silin. Akan su yoksa, tuvalete atılabilir temizleme bezleri gibi önceden nemlendirilmiş yumuşak bir bez kullanın. Jeli lensten çıkarmak için nazik bir silme veya emdirme hareketi uygulayın.
4. Prob, kablo, ferrit boncuk veya konektörün üzerinde kalmış olabilecek partikül madde veya vücut sıvılarını temizlemek için yumuşak sabun veya enzimatik bir temizleyiciyle (üreticinin talimatlarına uygun olarak) hafifçe nemlendirilmiş yumuşak bir bez kullanın. Enzimatik temizleyiciler, kullanım açısından genelde uyumludur.
5. Kalan partikülleri ve temizlik kalıntılarını gidermek için, üreticinin talimatlarına uygun olarak temizlik bezleri kullanın. Probu, bu prosedürün altında yer alan şekilde gösterilen daldırma noktasına kadar su ile iyice durulayabilirsiniz. Probu başka bir kısmı, kablo veya USB konektörü sıvı içinde tutulamaz veya sıvıya daldırılmaz.

NOT

Islak mendil kullanırsanız, probu su ile durulamanıza gerek kalmayabilir. Ürün etiketindeki talimatları her zaman takip edin.

6. Gerekirse probu kuru bir bezle silin. Lensi kurulamak için yumuşak bir bez ve emdirme hareketini kullanın; lensi silmeyin.
7. Cihazı ve kabloyu çatlak, ayrılma, keskin kenarlar veya çıkıntılar gibi hasarlar için inceleyin. Görünür hasar varsa, cihazı kullanmayı bırakın ve Philips temsilcinizle bağlantıya geçin.



USB Problar için Daldırma Noktası

- | | |
|---|--|
| 1 | Sadece bu kısmı daldırın. |
| 2 | İzin verilen en üst immersiyon derinliği; eğer gerek yoksa bu derinliğe kadar daldırmamıza gerek yoktur. |

USB Probların Düşük Seviye Dezenfeksiyonu

USB problemlerin düşük seviye dezenfeksiyonunda, düşük veya orta seviye bir dezenfektan ile sprey sıkma veya silme yöntemi kullanılır. Bu prosedürü gerçekleştirmeden önce, “Güvenlik” ve “USB Problemleri için Uyarılar ve İkazlar” (sayfa 54) bölümlerinde yer alan uyarılar ile dikkat edilmesi gereken hususları okuyun ve aşağıdaki önlemlere uyun.



UYARI

Herhangi bir cihazı temizlerken, dezenfekte ederken veya sterilize ederken daima koruyucu gözlük ve eldiven kullanın.

**DİKKAT**

Probları temizlerken ve dezenfekte ederken, elektrik bağlantılarına veya USB konektörünün metal kısımlarına sıvı girmesine hiçbir şekilde izin vermeyin. Bu bölgelerdeki sıvılardan dolayı oluşan hasar garanti veya hizmet sözleşmesi kapsamında değildir.

**DİKKAT**

Proba sıvı girmesini engellemek için, temizlik ve dezenfeksiyon işlemleri sırasında USB kablosunu probdan çıkarmayın.

NOT

Problar yalnızca, kullandığınız uyumlu dezenfektanın ürün etiketinde silme yöntemiyle kullanılabileceği belirtilmişse silme yöntemiyle dezenfekte edilebilir.

Tavsiye edilen sarf malzemeleri:

- Yumuşak nemli bez veya aşındırıcı olmayan sünger
 - Prob, kablo ve konektör için uygun, düşük veya orta seviye dezenfektanlar
 - Kuru, tüy bırakmayan, steril bez
1. Probu ve kabloları "["USB Probların, Kabloların ve Konektörlerin Temizlenmesi"](#) (sayfa 59) bölümündeki prosedürlere göre temizleyin. Tüm uyarılara ve ikazlara uyun.
 2. Temizlikten sonra, probunuzla uyumlu, düşük veya orta seviye bir dezenfektan seçin. Uyumlu dezenfektanların bir listesi için, bkz. *Ultrason Sistemleri ve Problar için Dezenfektanlar ve Temizlik Solüsyonları*. Bu liste sistem belgeleriniz arasında veya şu adresteki "Prob ve Sistem Bakımı" web sitesinde bulunabilir:
www.philips.com/transducercare

Hazırlık, sıcaklık, solüsyon yoğunluğu ve temas süresi için etiket talimatlarına uyun. Solüsyon gücü ve temas süresinin cihazın amaçlanan klinik uygulaması için uygun olduğundan emin olun. Önceden karıştırılmış bir solüsyon kullanılıyorsa, solüsyonun son kullanma tarihine dikkat ettiğinizden emin olun.

3. USB kablosu ve konektörü için uygun bir dezenfektan kullanarak kabloyu, sünmez kabloyu, ferrit boncuğu ve USB konektörünü, sıcaklık, silme süresi, solüsyon gücü ve dezenfektanın temas süresi için dezenfektanın etiketindeki talimatlara uyararak silin ya da spreyleyin. Dezenfektan solüsyonunun cihazın veya konektörün içine girmediğinden emin olun. USB kablosunu dezenfekte ederken yalnızca dış yüzeyleri silin veya spreyleyin; hiçbir sıvı türünün sünmez kablo, konektör veya elektrik kontakları yoluyla içeri girmesine izin vermeyin. Bağlantıdaki sıvı cihazın garantisini sonlandırabilir.
4. Dezenfektan etiketindeki talimatlara uygun olarak probu kurumaya bırakın veya yumuşak steril bir bezle kurulayın.
5. Probu çatlaklar, ayrılma, sıvı sızması veya keskin kenar veya çıkıntılar gibi hasarlar için inceleyin. Eğer hasar varsa, probu kullanmayı bırakın ve Philips temsilcinizle bağlantı kurun.

USB Problarının Yüksek Seviye Dezenfeksiyonu

USB problemlerin yüksek seviye dezenfeksiyonunda, genellikle yüksek seviye dezenfektanlar ile daldırma yöntemi kullanılır. Bu prosedürü gerçekleştirmeden önce, “Güvenlik” ve “USB Problemleri için Uyarılar ve İkazlar” (sayfa 54) bölümlerinde yer alan uyarılar ile dikkat edilmesi gereken hususları okuyun ve aşağıdaki önlemlere uyun.



UYARI

Herhangi bir cihazı temizlerken, dezenfekte ederken veya sterilize ederken daima koruyucu gözlük ve eldiven kullanın.

**DİKKAT**

Probları temizlerken ve dezenfekte ederken, elektrik bağlantılarına veya USB konektörünün metal kısımlarına sıvı girmesine hiçbir şekilde izin vermeyin. Bu bölgelerdeki sıvılardan dolayı oluşan hasar garanti veya hizmet sözleşmesi kapsamında değildir.

**DİKKAT**

Proba sıvı girmesini engellemek için, temizlik ve dezenfeksiyon işlemleri sırasında USB kablosunu probdan çıkarmayın.

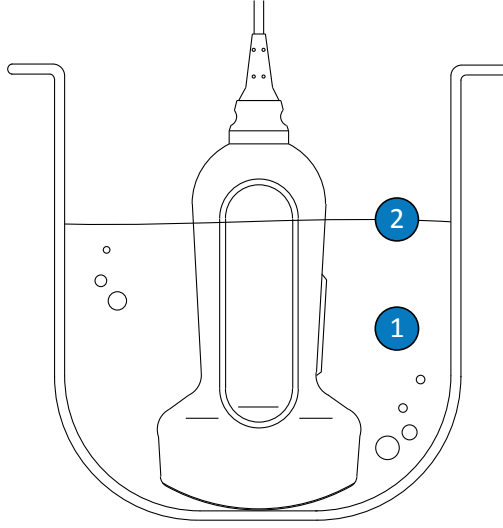
Tavsiye edilen sarf malzemeleri:

- Yumuşak nemli bez veya aşındırıcı olmayan sünger
 - Prob, kablo ve konektör için uyumlu, yüksek seviye dezenfektanlar
 - Sıvıda tutma kabı
 - Kuru, tüy bırakmayan, steril bez
1. Probu ve kabloları “[USB Probların, Kabloların ve Konektörlerin Temizlenmesi](#)” (sayfa 59) bölümündeki prosedürlere göre temizleyin. Tüm uyarılara ve ikazlara uyun.
 2. Temizlikten sonra, probunuzla uyumlu, yüksek seviye bir dezenfektan seçin. Uyumlu dezenfektanların bir listesi için, bkz. *Ultrason Sistemleri ve Problar için Dezenfektanlar ve Temizlik Solüsyonları*. Bu liste sistem belgeleriniz arasında veya şu adresteki "Prob ve Sistem Bakımı" web sitesinde bulunabilir:

www.philips.com/transducercare

Hazırlık, sıcaklık, solüsyon yoğunluğu ve temas süresi için etiket talimatlarına uyun. Solüsyon gücü ve temas süresinin cihazın amaçlanan klinik uygulaması için uygun olduğundan emin olun. Önceden karıştırılmış bir solüsyon kullanılıyorsa, solüsyonun son kullanma tarihine dikkat ettiğinizden emin olun.

3. USB kablosu ve konektörü için uygun bir dezenfektan kullanarak kabloyu, sünmez kabloyu, ferrit boncuğu ve USB konektörünü, sıcaklık, silme süresi, solüsyon gücü ve dezenfektanın temas süresi için dezenfektanın etiketindeki talimatlara uyararak silin ya da spreyleyin. Dezenfektan solüsyonunun cihazın veya konektörün içine girmediğinden emin olun. USB kablosunu dezenfekte ederken yalnızca dış yüzeyleri silin veya spreyleyin; hiçbir sıvı türünün sünmez kablo, konektör veya elektrik kontakları yoluyla içeri girmesine izin vermeyin. Bağlantıdaki sıvı cihazın garantisini sonlandırabilir.
4. Probu, bu prosedürün altında yer alan şekilde gösterildiği gibi probunuza uygun dezenfektana daldırın. Prob, ancak gösterilen daldırma noktasına kadar daldırılabilir. Probun başka bir kısmı, kablo, sünmez kablo veya USB konektörü sıvı içinde tutulamaz veya sıvıya daldırılmaz.
5. Probun daldırılma süresi için dezenfektan etiketindeki talimatlara uyun. Probları dezenfeksiyon seviyesi için gereken minimum süreden daha uzun süreli daldırmayın.
6. Dezenfektan etiketindeki talimatları kullanarak probu daldırma noktasına kadar durulayın. Probun başka bir kısmı, kablo, sünmez kablo veya USB konektörünü sıvı içinde tutmayın veya sıvıya daldırmayın.
7. Dezenfektan etiketindeki talimatlara uygun olarak probu kurumaya bırakın veya yumuşak steril bir bezle kurulayın.
8. Probu çatlaklar, ayrılma, sıvı sızması veya keskin kenar veya çıkıntılar gibi hasarlar için inceleyin. Eğer hasar varsa, probu kullanmayı bırakın ve Philips temsilcinizle bağlantı kurun.



USB Problar için Daldırma Noktası

- | | |
|---|--|
| 1 | Sadece bu kısmı daldırın. |
| 2 | İzin verilen en üst immersiyon derinliği; eğer gerek yoksa bu derinliğe kadar daldırmamıza gerek yoktur. |

USB Problarının Sterilizasyonu

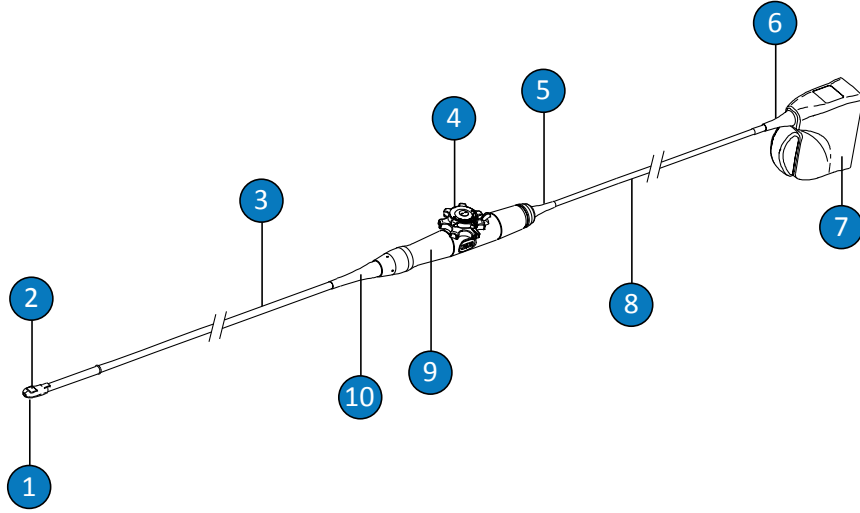
Yüksek seviye dezenfeksiyon ve sterilizasyon arasındaki temel fark, probun sıvıya daldırıldığı süre ve kullanılan dezenfektan veya sterilan türüdür. Sterilizasyon için yüksek seviye dezenfeksiyon ile aynı prosedürleri uygulayın, ancak uyumlu bir sterilan kullanın ve hazırlama, sıcaklık, solüsyon gücü ve temas süreleri için üreticinin talimatlarına uyun.

TEE Probu Bakımı

Aşağıdaki konular, transözofageal ekokardiyografik (TEE) problemlerin nasıl temizleneceğini, dezenfekte edileceğini ve sterilize edileceğini açıklar. Probunuza yönelik uygun bakım yöntemini belirlemek için, bkz. [“Prob Bakım Yöntemleri” \(sayfa 31\)](#).

Yeni probunuzu aldığınızda, ilk tetkiki yapmadan önce probu dezenfekte edin. Hastaları ve personeli patojenlerden korumak için her kullanımdan sonra probu hemen temizleyin ve dezenfekte edin. Bu bölümde açıklanan adımları içeren bir temizleme prosedürü belirleyin ve açık bir şekilde görüleceği bir yere asın.

Aşağıdaki şekil, TEE Probu bileşenlerini belirtir.



TEE Probu Bileşenleri

1	Distal uç
2	Prob lensi (akustik pencere)
3	Esnek şaft
4	Prob kumandaları
5	Kumanda muhafazası (tutma kolu) sünmez kablosu
6	Konektör bükülme koruması
7	Konektör yuvası
8	Kablo

9	Kumanda yuvası (tutma yeri)
10	Kumanda muhafazası (tutma kolu) sünmez kablosu

TEE Problar için Uyarılar ve İkazlar

Tüm temizlik, dezenfeksiyon ve sterilizasyon işlemleri sırasında ve dezenfektan kullanırken aşağıdaki uyarılara ve dikkat edilmesi gereken hususlara uyun. Daha spesifik uyarılar ve dikkat edilmesi gereken hususlar, bakım ve temizlik prosedürlerinde ve temizleyici veya dezenfektanların etiketlerinde bulunmaktadır.



UYARI

Problar, her kullanımdan sonra temizlenmelidir. Etkili dezenfeksiyon veya sterilizasyondan önce probun temizlenmesi şart olan bir adımdır. Dezenfektan kullanırken üreticinin talimatlarına uyduğunuzdan emin olun.



UYARI

Herhangi bir cihazı temizlerken, dezenfekte ederken veya sterilize ederken daima koruyucu gözlük ve eldiven kullanın.



DİKKAT

Probu asla otoklav, gama radyasyon, gaz, buhar ya da ısı sterilizasyon teknikleri ile sterilize etmeyin. Ciddi hasar oluşur. Önlenbilir prob hasarı, garanti ve servis sözleşmenizin kapsamına girmez.

**UYARI**

Steril prob kılıfları tek kullanımlıktır ve tekrar kullanılmamalıdır.

**UYARI**

TEE problemler için ısırmaya karşı koruyucular zorunludur.

**UYARI**

Dezenfektanlar, biyolojik etkililikleri nedeniyle değil üründe kullanılan malzemelerle kimyasal uyumlulukları nedeniyle tavsiye edilmektedir. Bir dezenfektanın biyolojik etkililiği için, dezenfektan üreticisinin, ABD Gıda ve İlaç İdaresinin ve ABD Hastalık Kontrol Merkezlerinin temel ilkelerine ve tavsiyelerine uyun.

**UYARI**

Bir cihaz için gereken dezenfeksiyon seviyesi, kullanım sırasında temas edeceği dokunun türüne ve kullanılan probun türüne göre belirlenir. Dezenfektan türünün prob türü ve prob uygulamasına uygun olduğundan emin olun. Dezenfeksiyon seviyesi gereklilikleri hakkında bilgi için, bkz. **“Prob Bakım Yöntemleri” (sayfa 31)**. Ayrıca, dezenfektanın etiketindeki talimatlara ve Enfeksiyon Kontrolü Profesyonelleri Birliği, ABD Gıda ve İlaç İdaresi ve ABD Hastalık Kontrol Merkezleri’nin tavsiyelerine bakın.

**UYARI**

Bir probu sterilize ederken sterilanın gücünün ve temas süresinin sterilizasyon için uygun olduğundan emin olun. Üreticinin talimatlarına uyduğunuzdan emin olun.

**UYARI**

Önceden karıştırılmış bir solüsyon kullanılıyorsa, solüsyonun son kullanma tarihine dikkat ettiğinizden emin olun.

**UYARI**

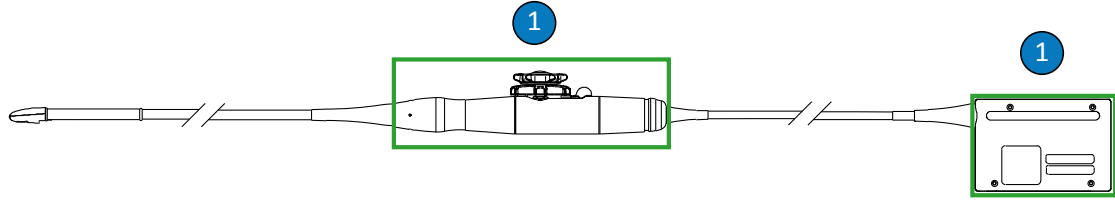
Dezenfektan üreticisinin tavsiyelerini uygulayın.

**DİKKAT**

Tavsiye edilmeyen dezenfektanların, hatalı solüsyon güçlerinin kullanılması veya bir probun tavsiye edilenden daha derine ya da daha uzun temas süresiyle daldırılması proba hasar verebileceği ve rengini bozabileceği gibi, prob garantisini de geçersiz kılar.

**DİKKAT**

TEE problarda, izopropil alkol ile temizlenebilen ve dezenfekte edilebilen parçalar sadece konektör yuvası ve kontrol muhafazasıdır. Solüsyonun yalnızca %70 veya daha az alkol içerdiğinden emin olun. Bir probun diğer hiçbir parçasını (kablolar veya sünmez kablolar dahil) izopropil alkol ile temizlemeyin, aksi takdirde probun bu parçaları zarar görebilir. Bu hasar, garanti ve servis sözleşmenizin kapsamına girmez.



Alkolle Uyumlu TEE Probu Parçaları

- 1 %70 izopropil alkol solüsyonları ile temizlenebilen parçalar sadece konektör muhafazası ve kumanda muhafazasıdır. Probun sızdırmaz olmayan alanına sıvı girmesine izin vermeyin.



DİKKAT

Enzimatik bir temizleyici kullanırken doğru konsantrasyonda kullandığınızdan ve iyice duruladığınızdan emin olun. Enzimatik temizleyiciler, kullanım açısından genelde uyumludur.



DİKKAT

Prob ve şaft üzerinde çamaşır suyu kullanmayın .



DİKKAT

Probu, kabloyu veya konektör muhafazasını buradaki prosedürler dışında bir yöntemle temizlemeye veya dezenfekte etmeye çalışmak, cihaza zarar verebilir ve garantiyi geçersiz kılar.



DİKKAT

Makas, bisturi veya koterizasyon bıçakları gibi sivri nesnelerin problara veya kablolara dokunmasına izin vermeyin.

**DİKKAT**

Probu tutarken, probu sert yüzeylere çarpmayın.

**DİKKAT**

TEE problarda esnek şaftı ya da kabloyu bükmeyin ya da kıvrımayın. Şaftı, çapı 0,3 m'den (1ft) az bir daire olacak şekilde bükmeyin.

**DİKKAT**

Probları temizlerken cerrahi fırça kullanmayın. Yumuşak fırçaların kullanılması bile problara zarar verebilir.

**DİKKAT**

Konektör muhafazası etiketinde fırça kullanmayın.

**DİKKAT**

Bir probu temizlerken, kağıt veya aşındırıcı ürünler kullanmayın. Bunlar probun yumuşak lensine (akustik pencere) zarar verir. Wypall X60 gibi aşındırıcı endüstriyel bezlerin kullanılması lense hasar verebilir.

**DİKKAT**

Temizleme, dezenfekte etme ve sterilize etme esnasında, probun, konektör muhafazasının ve kablunun kuru kalması gereken kısımlarını, tüm parçalar kuruyana kadar ıslak kısımlardan yukarıda tutun. Bu, sıvının, probun sızdırmaz olmayan alanlarına girmesini önler.

**DİKKAT**

Probları temizlerken ve dezenfekte ederken, hiçbir sıvı türünün elektrik bağlantılarından, sünmez kablolardan, konektör muhafazasından ya da kilitleme manivelasını çevreleyen alanlardan konektöre girmesine izin vermeyin. TEE problarda, tutma koluna veya yönlendirme mekanizmasına sıvı girmesine izin vermeyin. Konektör veya tutma kolu muhafazasını silerken veya spreyle temizlerken, sadece dış yüzeyleri silin veya spreyleyin. Varsa, sıvının konektör muhafazasına girmesini önlemeye yardımcı olmak için elektrik kontakları üzerine bir konektör kapağı sıçrama siperi yerleştirin. Bu bölgelerdeki sıvılardan dolayı oluşan hasar garanti veya hizmet sözleşmesi kapsamında değildir.

**DİKKAT**

Probu uzun süreyle temizlik veya dezenfeksiyon maddelerine maruz bırakmayın. Probların temizlik veya dezenfeksiyon maddelerine maruz kaldıkları süreyi üretici tarafından tavsiye edilen minimum süreyle sınırlayın.

**DİKKAT**

TEE probu için prob yönlendirme mekanizması sızdırmaz değildir. Eğer dezenfektan ya da başka bir sıvı yönlendirme mekanizmasına girerse, teçhizatı ve elektrik bağlantılarını aşındırır. Önlenebilir prob hasarı, garanti ve servis sözleşmenizin kapsamına girmez.

**DİKKAT**

TEE probu tutma kolunu, yönlendirme mekanizmasını, kablosunu, konektörünü veya sünmez kablolarını yıkamayın veya sıvıya daldırmayın.

**DİKKAT**

Probları saklamadan önce, tamamen kuru olduğundan emin olun. Temizlikten sonra prob lensini (akustik pencere) kurulamak gerekiyorsa, yumuşak bir bezle nazik bir silme veya emdirme hareketi kullanın. Sert bir şekilde silmek veya ovalamak lense hasar verebilir.

Dezenfektan Kalıntılarının Etkisini En Aza İndirmek

OPA (orto-ftalaldehit) bazlı bir dezenfektan kullanıyorsanız, üreticinin talimatlarını dikkatlice uygulamamanız halinde probunuzun üzerinde kalıntı solüsyon kalabilir.

**UYARI**

TEE problarda kalıntı OPA, ağız ve dudak bölgesinde geçici lekelenmeye ve ağız, boğaz, özofagus ve midede kimyasal yanıklara yol açabilir.

Kalıntı OPA veya başka herhangi bir dezenfektanın etkilerini en aza indirmek için aşağıdakileri yapın:

- Üreticinin talimatlarını çok dikkatli bir şekilde uygulayın. Örneğin, Cidex OPA üreticisi, problemlerin üç defa temiz suya daldırılarak durulanmasını tavsiye eder.
- Problemlerin dezenfektana maruz kaldıkları süreyi dezenfektan üreticisi tarafından tavsiye edilen minimum süreyle sınırlayın. Örneğin, Cidex OPA üreticisi, en az 12 dakika süre tavsiye eder.

S7-3t ve S8-3t İkazları

S7-3t ve S8-3t problemleri küçük boyutlarından dolayı oldukça hassas elektronik cihazlardır. Problemlere zarar vermektan kaçınmak için aşağıdaki ikazları dikkate alın.

**DİKKAT**

S7-3t veya S8-3t probunun distal ucunu temizlerken, lense (akustik pencere) asla aşırı güç uygulamayın. Ucu nemli bir bezle nazikçe silin. Proba zarar verebileceğinden dolayı, lense, akustik pencereyi veya ucu sıkmayın.

**DİKKAT**

Makas, bisturi veya koterizasyon bıçakları gibi sivri nesnelerin problara veya kablolara dokunmasına izin vermeyin.

**DİKKAT**

Ucu sadece kumandaları kullanarak hareket ettirin, elinizi kullanarak hareket ettirmeyin.

**DİKKAT**

Esnek şaftı ya da kabloyu bükmeyin ya da kıvrımayın.

**DİKKAT**

Probu tutarken, probu sert yüzeylere çarpmayın.

TEE Problara Yönelik Kılavuz

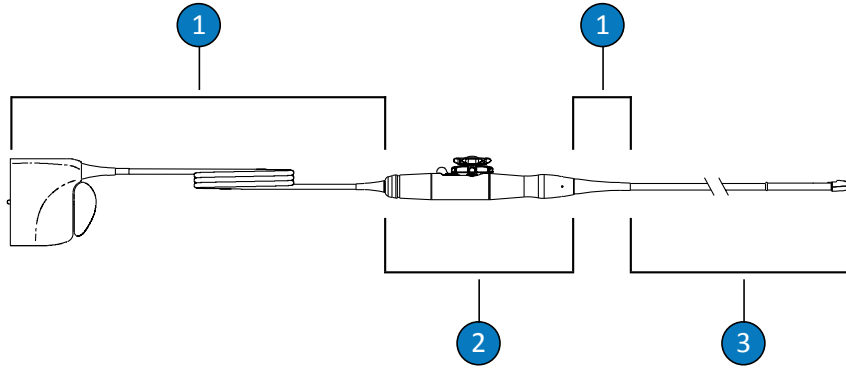
Burada verilen kılavuz, Philips TEE problara yöneliktir.

Daldırma yöntemiyle dezenfeksiyon veya sterilizasyon, TEE problar için kabul edilen enfeksiyon kontrol yöntemidir. Steril kılıf olmadan probun farklı şekilde steril dokulara girmesi sterilizasyon gerektirir. Steril bir kılıf kullanırsanız, sterilizasyon yine de önerilir, ancak yüksek seviye dezenfeksiyon da kabul edilebilir. Sterilizasyon ve yüksek seviye dezenfeksiyon arasındaki temel fark, probun sıvıya daldırıldığı süre ve kullanılan dezenfektan veya sterilan türüdür.

Probunuz için sterilizasyon ya da yüksek seviye dezenfeksiyondan hangisinin gerekli olduğunu belirlemek için, bkz. [“Prob Bakım Yöntemleri” \(sayfa 31\)](#).

TEE probların dezenfeksiyon veya sterilizasyonu, manuel olarak sıvı içinde tutma veya otomatik endoskop yeniden işlemcisi (AER) kullanılarak gerçekleştirilir. Alternatif sterilizasyon teknikleri (etilen oksit, gama radyasyonu veya otoklav gibi) yasaktır. Dezenfeksiyon veya sterilizasyon öncesinde cihazın iyice temizlenmesi gerekir. Enzimatik deterjanlar genelde onaylanmıştır ve etkili temizlik için önerilir.

TEE prob tutma kolu ve konektörü hastaya temas etmez ve hastaya temas eden esnek şaft ve distal uç ile aynı seviyede dezenfeksiyon gerektirmez. Bu nedenle, hastaya temas eden ve etmeyen parçaların dezenfeksiyonu/sterilizasyonu için farklı prosedürler verilmiştir. Bu prosedürlere uyulması, cihazın uzun vadeli güvenilirliğinin sağlanması açısından çok önemlidir.

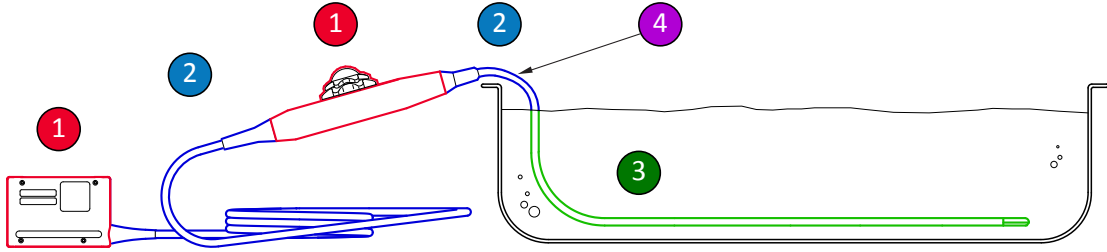


TEE Probu Parçaları

1	C (Kablo, konektör ve sünmez kablolar)
2	H (Tutma kolu ve yönlendirme mekanizması)
3	T (Prob: esnek şaft ve distal uç)

TEE Probda Dezenfekte Edilecek Parçaların Özeti

Aşağıdaki şekil, TEE probda dezenfekte edilecek parçaların bir özetini vermektedir. Tam prosedür için, bkz. “[TEE Probleminin Daldırma veya AER Yöntemiyle Temizliği, Dezenfeksiyonu ve Sterilizasyonu](#)” (sayfa 80).



Bir TEE Probda Dezenfekte Edilecek Parçalar

1 ve 2	Probun bu parçalarını çeşitli parçalar ile uyumlu dezenfektanlar ile spreyleyin ve silin. Bu parçaları sıvıya daldırmayın ve yıkamayın, herhangi bir açıklıktan sıvı girmesine izin vermeyin.
1	Alkol kullanmak isterseniz, sadece tutma kolu muhafazasının ve konektör muhafazasının dışı %70 izopropil alkol ile temizlemek için uyumludur. Alkol ile nemlendirilmiş bir pedle nazikçe silin. Bu parçaları sıvıya daldırmayın ve yıkamayın, herhangi bir açıklıktan sıvı girmesine izin vermeyin.
3	Sadece esnek şaft sıvıya daldırılabilir veya yıkanabilir. Gastroskopu dezenfektan üreticisi tarafından tavsiye edilen minimum süreyle suda bırakın; gastroskopu tavsiye edilenden daha derine veya daha uzun süreyle suya daldırmayın.
4	Sünmez kablodan sadece 5 cm (2 in) mesafeye kadar daldırın; bu kablunun izin verilen maksimum daldırma noktasıdır; gerekli olmadığı sürece bu noktaya kadar daldırmanıza gerek yoktur.

AER (Otomatik Endoskop Yeniden İşlemcisi) Kılavuzu

Sadece bazı problemler otomatik endoskop yeniden işleme (AER) ile uyumludur ve AER sadece özel solüsyonlarla birlikte kullanılabilir.

Aşağıdaki koşullar sağlanıyorsa Philips TEE problemleri bir AER içinde tekrar işleyebilirsiniz:

- Kullanılan tüm kimyasallar tekrar işlenen Philips TEE prob modeli ile uyumlu olmalı ve AER üreticisinin önerdiği şartlar altında kullanılmalıdır.
- Tekrar işleme sırasında kullanılan sıcaklık 45°C'yi (113°F) aşmamalıdır.
- Tekrar işleme boyunca TEE prob kolu ve konektörü, kol destek stantları ve sızdırmazlık mekanizmaları dahil olmak üzere temizleme ve dezenfektan solüsyonlarından izole edilmelidir. Bu, kol veya konektöre sıçrama riskini kısıtlar.
- AER kullanımı sırasında kol ve konektörü, probu tamamen sıvıya batırmaya olanak tanımak üzere izole etmeyi amaçlayan koruyucu bariyer ve cihazların kullanımı yasaktır.
- Isıtmalı kurutma yöntemleri kullanılamaz.

Philips TEE problemlerin tekrar işleme gerekliliklerini karşılayan AER örnekleri aşağıdadır. Bu AER'ler, TEE problemlerin tekrar işlenmesi için ya özel olarak tasarlanmıştır ya da tekrar işlemeyi destekleyen bağlantılar sağlar.

Örnekler: Philips TEE Problemlerle Uyumlu AER'ler

Üretici	Model	Menşe Ülke	Uyumlu Dezenfektan	İşleme Sıcaklığı
CS Medical	TD-100	US	TD-5	37°C (98.6°F)
Medivators	Advantage Plus Endoskop Tekrar İşleme Sistemi	US	Rapicide PA	30°C (86°F)
CIVCO Medical Solutions	Astra TEE	US	MetriCide OPA Plus	40°C (104°F)
Soluscope	Serie TEE	FR	Soluscope P	40°C (104°F)

TEE Probların Daldırma veya AER Yöntemiyle Temizliği, Dezenfeksiyonu ve Sterilizasyonu

Bu prosedürleri uygulamadan önce, “Güvenlik” ve “TEE Problar için Uyarılar ve İkazlar” (sayfa 69) bölümlerinde yer alan uyarılar ile dikkat edilmesi gereken hususları okuyun.

Bir TEE probu temizleyip dezenfekte veya sterilize etmek için aşağıdaki prosedürleri uygulamalısınız:

- “TEE Probu, Konektörü ve Tutma Kolunu Temizleme” (sayfa 80)
- “TEE Tutma Kollarının ve Konektörlerin Düşük Seviye Dezenfeksiyonu” (sayfa 82)
- “TEE Probların (Esnek Şaft ve Distal Uç) Yüksek Seviye Dezenfeksiyonu ve Sterilizasyonu” (sayfa 82)

İşe probunuzun farklı parçalarıyla uyumlu temizleyiciler ile dezenfektan veya sterilanları seçerek başlayın. Solüsyon gücü ve temas süresinin cihazın amaçlanan klinik uygulaması için uygun olduğundan emin olun. Hazırlık ve solüsyon yoğunluğu için üreticinin etiket talimatlarına uyun. Önceden karıştırılmış solüsyonlar kullanılıyorsa, solüsyonun son kullanma tarihine dikkat ettiğinizden emin olun.

Probunuzla uyumlu olan temizleyici, dezenfektan ve sterilanların listesi için, bkz. *Ultrason Sistemleri ve Problar için Dezenfektanlar ve Temizlik Solüsyonları*. Bu liste sistem belgeleriniz arasında veya şu adresteki "Prob ve Sistem Bakımı" web sitesinde bulunabilir:

www.philips.com/transducercare

TEE Probu, Konektörü ve Tutma Kolunu Temizleme

Tavsiye edilen sarf malzemeleri:

- Aşındırıcı olmayan sünger
- Prob, tutma kolu ve konektör için uyumlu temizleyiciler (enzimatik temizleyiciler tavsiye edilir)
- Sıvıda tutma ve durulama tepsileri
- Kuru ve tüy bırakmayan bezler

1. Bir sıvıda tutma tepsisinde, probunuzla (esnek şaft ve distal uç) uyumlu bir temizleyiciyi üreticisinin belirttiği konsantrasyonda hazırlayın.
2. Probu temizlemek için, tutma koluna ve konektöre temas olmamasını sağlayarak sadece esnek şaft ve distal ucu temizlik solüsyonuna daldırın. Sünmez kablodan sadece 5 cm (2 inç) mesafeye kadar daldırın; bu esnek şaftın izin verilen maksimum daldırma noktasıdır. Gerekli olmadığı sürece bu noktaya kadar daldırmanız şart değildir.

Konektör veya tutma kolunu hazırlanan solüsyona daldırmayın. Bu parçalar, su geçirmez veya sıçramaya karşı korumalı değildir.

Aşındırıcı olmayan bir sünger yardımıyla probu nazik bir şekilde temizleyin. Nazik bir silme veya emdirme hareketi uygulayarak lensi temizleyin.

3. Tutma kolunu ve konektörü temizlerken, her biri için uyumlu temizleyiciler kullanın ve bu parçaları nazik bir şekilde silin. Prob temizlik solüsyonu uyumluysa, süngerdeki fazlalık sıvıyı sıkıp tutma kolunu ve konektörü bu süngerle nazik bir şekilde silin.

Yönlendirme mekanizmasına sıvı girmesine hiçbir şekilde izin vermeyin ve elektrik bağlantılarından, sünmez kablodan, konektör muhafazasından ya da kilitleme manivelasını çevreleyen alanlardan konektöre sıvı girmesine hiçbir şekilde izin vermeyin.

4. Prob, tutma kolu ve konektörün üretici tarafından tavsiye edilen minimum süre boyunca temizlik solüsyonuna maruz kalmasını sağlayın.
5. Temizlik solüsyonu kalıntılarını kuru ve tüy bırakmayan bir bez ile konektörden ve tutma kolundan silin.
6. Probu, temizlik solüsyonundan çıkarın ve temizlik solüsyonu kalıntılarını gidermek için ılık suya daldırarak durulayın. Tutma kolunu veya konektörü durulamayın.
7. Probda kalıntı organik madde olup olmadığını kontrol edin. Varsa, uzaklaştırın ve probu bir kez daha temizleyin.
8. Durulamanın ardından probu kuru ve tüy bırakmayan bir bezle kurulayın.

Tutma kolu ve konektör artık düşük/orta seviye bir dezenfektan (LLD/ILD) kullanılarak düşük seviye dezenfeksiyon için hazırdır. Prob artık yüksek seviye bir dezenfektan (HLD) kullanılarak yüksek seviye dezenfeksiyon veya bir sterilan (S) kullanılarak sterilizasyon için hazırdır.

TEE Tutma Kollarının ve Konektörlerin Düşük Seviye Dezenfeksiyonu

Tavsiye edilen sarf malzemeleri:

- Tutma kolu ve konektör için uyumlu LLD/ILD spreyi veya önceden ıslatılmış bezleri
 - Kuru ve tüy bırakmayan bezler
1. Onaylı LLD/ILD ile önceden ıslatılmış uygun uyumlu bezler kullanarak tutma kolu ve konektörü silin. Sprey kullanılıyorsa, spreyi bir bezin üzerine sıkın, ardından tutma kolu ve konektörü bu nemli bezle silin. Dezenfektanları doğrudan tutma kolunun veya konektörün üzerine sıkmayın.
Yönlendirme mekanizmasına sıvı girmesine hiçbir şekilde izin vermeyin ve elektrik bağlantılarından, sünmez kablodan, konektör muhafazasından ya da kilitleme manivelasını çevreleyen alanlardan konektöre sıvı girmesine hiçbir şekilde izin vermeyin.
 2. Uygun dezenfeksiyon seviyesine ulaşmak için gereken süre konusunda üreticinin talimatlarını uygulayın.
 3. Kuru ve tüy bırakmayan bir bez ile tutma kolunu ve konektörü silerek dezenfektan kalıntılarını temizleyin.

Tutma kolu ve konektör artık dezenfekte edilmiştir. Probu dezenfeksiyonuna veya sterilizasyonuna geçin.

TEE Probların (Esnek Şaft ve Distal Uç) Yüksek Seviye Dezenfeksiyonu ve Sterilizasyonu

Tavsiye edilen sarf malzemeleri:

- Uyumlu yüksek seviye dezenfektan (HLD) veya sterilan (S)
- Sıvıda tutma ve durulama tepsileri veya otomatik endoskop yeniden işlemcisi (AER)
- Kuru ve tüy bırakmayan bezler

NOT

Otomatik endoskop yeniden işlemcisi kullanıyorsanız, seçilen protokolün bir durulama döngüsü ve kurutma adımı içerdiğinden emin olun.

1. HLD veya S solüsyonunun etiketini kontrol ederek etkililiğini ve son kullanma tarihinin geçmediğini doğrulayın.
2. Bir sıvıda tutma tepsisinde, üreticisinin talimatlarına göre HLD veya S solüsyonunu hazırlayın. AER kullanıyorsanız, üreticisinin talimatlarına göre HLD veya S solüsyonunu hazırlayıp yeniden işlemciyi programlayın.
3. Tutma kolunun ve konektörün yeniden işleme sırasında temizlik solüsyonuna maruz kalmamasını sağlayacak şekilde probu sıvıda tutma küvetine veya AER'ye yerleştirin. Solüsyonlar, dezenfeksiyon veya durulama sırasında konektör ve tutma kolu ile temas etmemelidir.
4. Probu belirtilen süre boyunca sıvıda tutun veya yeniden işleyin.
5. Probu sıvıda tuttuysanız (AER kullanmadıysanız) bir durulama tepsisinde, dezenfektan veya sterilan üreticisinin talimatları doğrultusunda probu durulayarak dezenfektan veya sterilan kalıntılarını giderin.
6. Steril, tüy bırakmayan bir bezle probu kurulayın.
7. Probu çatlaklar, ayrılma, sıvı sızması veya keskin kenar veya çıkıntılar gibi hasarlar için inceleyin. Eğer hasar varsa, probu kullanmayı bırakın ve Philips temsilcinizle bağlantı kurun.
8. Probu, tutma kolu ve konektör probun yukarısında yer alacak ve desteklenecek şekilde iyi havalandırılan bir yerde saklayın. Bu, cihazın kurumasına yardımcı olur ve probdaki sıvı kalıntılarının tutma koluna veya konektöre akması riskini azaltır.

TEE prob, artık dezenfekte veya sterilize edilmiştir ve kullanıma hazırdır.

Ultrason İletim Jelleri

Akustik ışının düzgün iletilmesini sağlamak için, Philips tarafından sağlanan veya önerilen ultrason iletim jelini veya glikol-, gliserol- ya da su tabanlı herhangi bir akustik bağlantı ortamını kullanın.



UYARI

İntraoperatif uygulamalar için yalnızca, prob kılıfıyla birlikte sağlanan Steril Aquasonic veya Steril Ultraphonic jeli kullanın.



DİKKAT

Madeni yağ içeren losyon bazlı ürünler veya jeller kullanmayın. Bu ürünler proba hasar verebilir ve garantiyi geçersiz kılabilir.



DİKKAT

El temizleme jelleri kullanmayın.



DİKKAT

Prosedürü gerçekleştirmeye hazır olmadan önce prob jelini uygulamayın. Probların jelde bırakılmaması gerekir.



DİKKAT

Burada listelenen jeller, ürün malzemeleri ile kimyasal uyum gösterdikleri için önerilmektedir.

Tavsiye edilen bazı jeller arasında aşağıdakiler bulunur:

- Aquasonic 100
- Aquasonic Clear
- Carbogel-ULT
- Scan

Ek uyumluluk bilgileri için, 800-722-9377 (Kuzey Amerika) numaralı telefonda Philips'i arayabilir veya yerel Philips Ultrasound temsilcinizi (Kuzey Amerika'nın dışından) arayabilirsiniz.

5 Probları Depolama ve Taşıma

Probların taşıma amaçlı muhafaza edilmesi ve günlük ya da uzun süreli muhafazası hakkındaki bilgiler için ilgili talimatları kullanın.

Taşıma için Muhafaza

Probla birlikte bir taşıma kılıfı verilmişse, probu bir yerden başka bir yere her zaman bu taşıma kılıfında taşıyın. Probların taşıma amaçlı muhafazası için aşağıdaki ilkeleri uygulayın:

- Taşıma kılıfının içini kaplayan köpüğün kontamine olmasını önlemek için, kılıfa yerleştirmeden önce probun temiz ve dezenfekte edilmiş olduğundan emin olun.
- Kablonun dolaşmasını önlemek için probu kılıfa dikkatli bir şekilde yerleştirin.
- Kapağı kapatmadan önce probun hiçbir parçasının kılıfın dışına çıkmadığından emin olun.
- Kabı, sızdırmaz hava cepleri bulunan plastik bir maddeye sarın (baloncuklu ambalaj gibi) ve sarılmış kabı da bir karton kutuyla paketleyin.
- TEE probların shaft veya yönlendirme mekanizmasına hasar gelmesini önlemek için probun esnek shaftını 0,3 m'den (1 ft) daha küçük çapta bir daire şeklinde bükmeyin.

Günlük ve Uzun Süreli Muhafaza

Probunuzu korumak için aşağıdaki ilkelere dikkat edin:

- Probları kullanmadığınızda her zaman sisteminizin yan tarafında bulunan prob tutucusunda veya duvara sabitlenmiş bir rafta tutun.
- Probları depolamadan önce prob tutucuların temiz olduğundan emin olun (bkz. bölüm [“Sistem Temizliği ve Bakımı”](#)).
- Probları depolarken, prob kablolarını emniyete almak için, varsa kablo yönetim klipslerini kullanın.

- Probları aşırı sıcaklıklara veya doğrudan güneş ışığına maruz kalacakları ortamlarda muhafaza etmekten kaçının.
- İstenmeyen prob hasarlarını önlemek için probları diğer cihazlardan ayrı bir yerde saklayın.
- Probları muhafaza etmeden önce tamamen kuru olduklarından emin olun.
- TEE problar için, probu muhafaza etmeden önce distal ucun düz olduğundan ve korunduğundan emin olun.
- Taşıma dışında bir TEE probunu asla taşıma kılıfında muhafaza etmeyin.

6 Sistemler ve Problar için Dezenfektanlar

Dezenfeksiyon ve sterilizasyon prosedürlerini gerçekleştirmeden önce bu bilgiyi okuyun. Bu bölümde, tavsiye edilen dezenfektanlar ve istenen dezenfeksiyon seviyesi için uygun bir dezenfektanın seçilmesi ele alınmıştır. Philips ultrason probları için dezenfektanların ve temizleyicilerin kimyasal uyumluluğu konusunda uygun dezenfektan ve temizleyici uyumluluk tablosuna bakın (bkz. *Ultrason Sistemleri ve Problar için Dezenfektanlar ve Temizleme Solüsyonları*).

Dezenfektanlar Hakkında



UYARI

Tüm dezenfektanlar her tür kontaminasyona karşı etkili değildir. Dezenfektan türünün belirtilen sistem ve prob için uygun olduğundan, solüsyon gücü ve temas süresinin de amaçlanan klinik kullanıma uygun olduğundan emin olun.



UYARI

Dezenfektanlar, biyolojik etkililikleri nedeniyle değil üründe kullanılan malzemelerle kimyasal uyumlulukları nedeniyle tavsiye edilmektedir. Bir dezenfektanın biyolojik etkililiği için, dezenfektan üreticisinin, ABD Gıda ve İlaç İdaresinin ve ABD Hastalık Kontrol Merkezlerinin temel ilkelerine ve tavsiyelerine uyun.



UYARI

Önceden karıştırılmış bir solüsyon kullanılıyorsa, solüsyonun son kullanma tarihine dikkat ettiğinizden emin olun.

**UYARI**

Herhangi bir cihazı temizlerken, dezenfekte ederken veya sterilize ederken daima koruyucu gözlük ve eldiven kullanın.

**UYARI**

Bir cihaz için gereken dezenfeksiyon seviyesi, kullanım sırasında temas edeceği dokunun türüne ve kullanılan probun türüne göre belirlenir. Dezenfektan türünün prob türü ve prob uygulamasına uygun olduğundan emin olun. Dezenfeksiyon seviyesi gereklilikleri hakkında bilgi için, bkz. “**Prob Bakım Yöntemleri**” (sayfa 31). Ayrıca, dezenfektanın etiketindeki talimatlara ve Enfeksiyon Kontrolü Profesyonelleri Birliği, ABD Gıda ve İlaç İdaresi ve ABD Hastalık Kontrol Merkezleri’nin tavsiyelerine bakın.

**DİKKAT**

Tavsiye edilmeyen dezenfektanların, hatalı solüsyon güçlerinin kullanılması veya bir probun tavsiye edilenden daha derine ya da daha uzun temas süresiyle daldırılması proba hasar verebileceği ve rengini bozabileceği gibi, prob garantisini de geçersiz kılar.

**DİKKAT**

USB konektörleri olan problarda, izopropil alkol ile temizlenebilen parçalar sadece prob muhafazası ve lenstir (akustik pencere). TEE olmayan problarda, izopropil alkol ile temizlenebilen parçalar sadece konektör yuvası ve prob yuvası ile lenstir. TEE problarda, izopropil alkol ile temizlenebilen ve dezenfekte edilebilen parçalar sadece konektör yuvası ve kontrol muhafazasıdır. Solüsyonun yalnızca %70 veya daha az alkol içerdiğinden emin olun. Bir probun diğer hiçbir parçasını (kablolar, USB konektörleri veya sünmez kablolar dahil) izopropil alkol ile temizlemeyin; aksi halde probun bu parçaları zarar görebilir. Bu hasar, garanti ve servis sözleşmenizin kapsamına girmez.

Dezenfektan Etkililiğini Etkileyen Faktörler

Aşağıdaki faktörler bir dezenfektanın etkililiğinde rol oynar:

- Mikroorganizmaların sayısı ve konumu
- Mikroorganizmaların doğal direnci
- Dezenfektanların konsantrasyonu ve gücü
- Fiziksel ve kimyasal faktörler
- Organik ve inorganik madde
- Maruz kalma süresi
- Biyofilmler

Dezenfektan ve Temizleyici Seçme

Philips ultrason sisteminizle ve sisteminizin problemleriyle uyumlu dezenfektan ve temizleyiciler seçmek için, bkz. *Ultrason Sistemleri ve Problar için Dezenfektanlar ve Temizlik Solüsyonları*. Bu liste sistem belgeleriniz arasında veya şu adresteki "Prob ve Sistem Bakımı" web sitesinde bulunabilir:

www.philips.com/transducercare

Hazırlık ve solüsyon yoğunluğu için etiket talimatlarına uyun. Önceden karıştırılmış bir solüsyon kullanılıyorsa, solüsyonun son kullanma tarihine dikkat ettiğinizden emin olun.

Aktif içerik, ürünün kullanım profili ve malzeme uyum testleri baz alınarak, Philips, dezenfektanlar tablosundaki uyumluluk sınırlamalarına göre, transvajinal ya da transrektal problemler ve yüzey (deri teması) problemleri için mendil ya da sprey olarak kullanılan aşağıdaki *düşük seviye* dezenfektan tiplerinin kullanımını onaylamıştır:

- Sodyum hipoklorit bazlı (örneğin, yaklaşık %0,6 oranında aktif sodyum hipokloritli %10 ev tipi çamaşır suyu solüsyonu)
- Kuaterner amonyum (QUAT) bazlı (örneğin, x'in etil ve metil gibi herhangi bir organik fonksiyon grubu olduğu n-alkil xbenzil amonyum klorür solüsyonu içeren ürünler; kullanılan konsantrasyon listelenen tüm QUAT'lar için en fazla toplam %0,8 olmalıdır)

- Hızlandırılmış hidrojen peroksit bazlı (maksimum %0,5 hidrojen peroksit)
- Alkol ya da alkol artı QUAT bazlı (ürünün alkol içeriği %70'i geçemez)
- Uyumluluk tablosunda özel olarak listelenmemiş ama bu listede belirtilenlere benzer aktif içeriklere sahip olan ve tıbbi kullanım için pazarlanan ürünler

Çok sayıda temizlik ve dezenfeksiyon ürünü mevcut olduğu için, hepsinin dahil edilebileceği bir liste hazırlamak imkansızdır. Eğer belirli bir ürünün uygunluğundan emin değilseniz, lütfen destek için Philips temsilcinizle görüşün.

Daha fazla bilgi için:

- www.philips.com/transducercare
- Kuzey Amerika'da Philips'i 800-722-9377 numaralı telefondan arayın.
- Kuzey Amerika dışında, yerel Philips temsilcinizle bağlantıya geçin.

Philips Healthcare, Royal Philips'in parçasıdır

www.philips.com/healthcare
healthcare@philips.com

 **Üretim adresi**

Philips Ultrasound, Inc.
22100 Bothell Everett Hwy
Bothell, WA 98021-8431
USA



© 2017 Koninklijke Philips N.V.

Tüm hakları saklıdır. Tamamen veya kısmen elektronik, mekanik veya başka herhangi bir biçim veya şekilde telif hakkı sahibinin önceden alınmış yazılı izni olmaksızın kopyalanması veya iletilmesi yasaktır.

Basıldığı yer: A.B.D.
4535 619 12941_A/795 * MAR 2017 - tr-TR