

Manual pentru
utilizator

Română

Îngrijirea și curățarea sistemelor cu ultrasunete și a transductoarelor

PHILIPS

Cuprins

1	Introducere.....	5
	Simboluri de avertisment.....	7
	Comentariile clientului.....	8
	Serviciul de relații cu clienții.....	8
	Convenții din informațiile pentru utilizator.....	8
	Consumabile și accesorii.....	9
2	Siguranță.....	11
	Avertismente și atenționări.....	11
	Alertă produse latex.....	14
	Avertizarea medicală FDA cu privire la latex.....	15
	Controlul infecțiilor.....	17
	Encefalopatie spongiformă transmisibilă.....	19
	Învelitori pentru transductor.....	19
3	Curățarea și întreținerea sistemului.....	21
	Dezinfectanți și agenți de curățare pentru suprafețele sistemului.....	22
	Curățarea și dezinfectarea sistemului și a echipamentelor ECG.....	24
	Curățarea sistemului și a echipamentelor ECG.....	26
	Dezinfectarea suprafețelor sistemului și a echipamentelor ECG.....	27
	Întreținerea sistemului Lumify.....	28
	Curățarea bilei de comandă.....	28
	Curățarea filtrului de aer al sistemului.....	29
	Curățarea și dezinfectarea adaptorului pentru c.a.....	30
4	Îngrijirea transductoarelor.....	33
	Metode de îngrijire a transductoarelor.....	33

Îngrijirea transductoarelor non-TEE.....	36
Avertismente și precauții pentru transductoarele non-TEE.....	37
Curățarea transductoarelor non-TEE, cablurilor și conectorilor.....	43
Dezinfectarea de bază a transductoarelor non-TEE.....	46
Dezinfectarea de nivel înalt a transductoarelor non-TEE.....	48
Sterilizarea transductoarelor non-TEE.....	51
Îngrijirea transductoarelor USB.....	55
Avertismente și precauții pentru transductoarele USB.....	56
Curățarea transductoarelor USB, cablurilor și conectorilor.....	62
Dezinfectarea de bază a transductoarelor USB.....	65
Dezinfectarea de nivel înalt a transductoarelor USB.....	67
Sterilizarea transductoarelor USB.....	70
Îngrijirea transductoarelor TEE.....	71
Avertismente și precauții pentru transductoarele TEE.....	72
Îndrumări pentru transductoarele TEE.....	80
Curățarea, dezinfectarea și sterilizarea transductoarelor TEE prin imersiune sau AER.....	83
Gel de transmisie ultrasunete.....	87
5 Depozitarea și transportul transductoarelor.....	89
Depozitarea și transportul transductoarelor.....	89
Depozitarea în vederea transportului	89
Depozitarea zilnică și pe termen lung.....	89
6 Dezinfectanți pentru sisteme și transductoare.....	91
Despre dezinfectanți.....	91
Factori care afectează eficacitatea dezinfectanților.....	93
Alegerea dezinfectanților și agenților de curățare.....	93

1 Introducere

Sistemele cu ultrasunete și transductoarele necesită îngrijire, curățare și manipulare adecvate. Îngrijirea normală include inspectarea, curățarea, precum și dezinfectarea sau sterilizarea atunci când este nevoie. Acest manual conține informații și instrucțiuni pentru a vă ajuta să curățați, dezinfectați și sterilizați eficient sistemul dvs. cu ultrasunete și transductoarele. În plus, aceste instrucțiuni contribuie la evitarea deteriorărilor în timpul curățării, dezinfectării și sterilizării, care ar putea duce la anularea garanției dvs.

Informațiile din acest manual se aplică următoarelor sisteme cu ultrasunete:

- Seria Affiniti
- Seria ClearVue
- CX30
- CX50
- Seria EPIQ
- HD5
- HD6
- HD7
- Seria HD11
- HD15
- iE33
- iU22
- Lumificare
- Sparq
- Xperius (distribuit de B. Braun)

Pentru informații referitoare la sistemele cu ultrasunete Philips nespecificate în acest document, consultați *Manualul pentru utilizator* al sistemului, care conține informații specifice pentru sistemul dvs. și transductoare.

Înainte de a încerca să curățați sau să dezinfectați sistemul sau transductoarele, citiți acest manual și respectați cu strictețe toate avertismentele și precauțiile. Acordați o atenție deosebită informațiilor din secțiunea „Siguranță”.

Pentru o listă de dezinfectanți și agenți de curățare compatibili cu sistemul dvs. cu ultrasunete Philips și transductoarele pentru sistem, consultați *Dezinfectanți și soluții de curățare pentru sistemele cu ultrasunete și transductoare* (disponibil în documentația sistemului dvs.) sau website-ul „Transducer and System Care”:

www.philips.com/transducercare

Pentru o listă cu transductoarele compatibile cu sistemul dvs., consultați *Manualul pentru utilizator* al sistemului, care conține informații specifice pentru sistemul dvs. și transductoarele.

Pentru mai multe informații:

- În America de Nord, contactați Philips la 800-722-9377.
- În afara Americii de Nord, vă rugăm contactați reprezentanța locală Philips.
- Vizitați website-ul „Transducer and System Care”:

www.philips.com/transducercare

Acest document și informațiile conținute în acesta sunt informații confidențiale, aflate în proprietatea Philips Healthcare („Philips”) și nu vor fi reproduse, copiate în întregime sau parțial, adaptate, modificate, divulgate altora sau răspândite fără prealabila permisiune scrisă a departamentului juridic Philips. Acest document este destinat fie utilizării de către clienți și este licențiat acestora ca parte a echipamentului Philips achiziționat de ei, fie pentru a îndeplini cerințele de reglementare solicitate de FDA prin 21 CFR 1020.30 (și toate amendamentele acestuia) și alte cerințe de reglementare locale. Utilizarea acestui document de către persoane neautorizate este strict interzisă.

Philips furnizează acest document fără vreun tip de garanție, implicită sau exprimată, inclusiv, dar fără a se limita la, garanțiile implicite de comercializare și de adecvare pentru un scop anume.

Philips a luat măsuri pentru a asigura corectitudinea acestui document. Totuși, Philips nu își asumă responsabilitatea pentru erori sau omisiuni și își rezervă dreptul de a efectua fără avis modificări asupra oricărui produs prezentat aici, cu scopul de a îmbunătăți fiabilitatea, funcționarea și aspectul. Philips poate aduce oricând îmbunătățiri sau modificări produselor sau programelor descrise în acest document.

Copierea neautorizată a acestui document, nu numai că încalcă drepturile prevăzute prin copyright, dar poate reduce capacitatea companiei Philips de a pune la dispoziția utilizatorilor informații exacte și recente.





„xMATRIX” este marcă comercială a Koninklijke Philips N.V.

Numele de produse care nu aparțin Philips pot fi mărci comerciale ale proprietarilor acestora.

Simboluri de avertisment

Sistemul poate utiliza următoarele simboluri de avertisment. Pentru simbolurile suplimentare utilizate pe sistem, consultați secțiunea „Siguranță” a *Manualului pentru utilizator* al sistemului.

Simboluri de avertisment

Simbol	Descriere
	Identifică o atenționare.
	Tensiuni periculoase: Apare lângă terminalele de înaltă tensiune și indică prezența unor tensiuni mai mari de 1.000 V c.a. (600 V c.a. în Statele Unite).
	Identifică sensibilitatea la DES (descărcarea electrostatică) a unui conector care nu este testat după cum este specificat în IEC 60601-1-2. Nu atingeți pinii neizolați ai conectorului. Atingerea pinilor neizolați poate provoca descărcări electrostatice care pot deteriora produsul.
	Indică faptul că utilizatorul trebuie să consulte instrucțiunile de utilizare pentru informații referitoare la siguranță.

Comentariile clientului

Dacă aveți întrebări referitoare la informațiile pentru utilizator sau dacă descoperiți o eroare în informațiile pentru utilizator, în S.U.A. contactați Philips la numărul de telefon 800-722-9377; în afara S.U.A., contactați serviciul de relații cu clienții al reprezentanței locale Philips.

Serviciul de relații cu clienții

Reprezentanții serviciului de relații cu clienții sunt disponibili pe întreg globul pentru a vă răspunde la întrebări și pentru a asigura întreținerea și service-ul. Contactați reprezentanța locală Philips pentru asistență. Puteți, de asemenea, contacta biroul următor pentru a fi îndrumat către un reprezentant al serviciului de relații cu clienții, sau puteți vizita site-ul web Philips Healthcare „Contact Us”:

www.healthcare.philips.com/main/about/officelocator/index.wpd

Philips Ultrasound, Inc.

22100 Bothell Everett Hwy, Bothell, WA 98021-8431, USA

800-722-9377

Convenții din informațiile pentru utilizator

Informațiile pentru utilizator ale produsului dumneavoastră utilizează, de asemenea, convenții tipografice pentru a vă ajuta la găsirea și înțelegerea informațiilor:

- Toate procedurile sunt marcate cu un număr și toate subprocedurile cu o literă. Pentru a asigura succesul operațiunii trebuie să efectuați pașii necesari în ordinea prezentată.
- Listele punctate prezintă informații generale despre o anumită funcție sau procedură. Acestea nu implică o procedură secvențială.
- Partea stângă a sistemului este la stânga dumneavoastră când stați în fața sistemului, cu fața la sistem. Partea din față a sistemului este cea mai aproape de dumneavoastră, în timp ce îl utilizați.

- Transductoarele și sondele-creion sunt asimilate amândouă noțiunii de transductor, cu excepția cazului când distincția este importantă pentru înțelesul textului.

Informațiile esențiale pentru utilizarea sigură și eficientă a produsului apar pe tot parcursul informațiilor pentru utilizator după cum urmează:



AVERTISMENT

Avertismentele evidențiază informații vitale pentru siguranța dumneavoastră ca operator și a pacientului.



ATENȚIE

Atenționările subliniază moduri în care ați putea deteriora produsul, anulând astfel garanția sau contractul de service, sau moduri în care puteți pierde date ale pacientului sau sistemului.

OBSERVAȚIE

Notele vă atenționează asupra unor informații importante care vă vor ajuta să utilizați mai eficient produsul.

Consumabile și accesorii

Pentru informații privind comandarea consumabilelor și accesoriilor aprobate, consultați *Manualul pentru utilizator* al sistemului dvs.

2 Siguranță

Citiți informațiile incluse în această secțiune pentru a asigura siguranța tuturor persoanelor care operează și întrețin echipamentul cu ultrasunete, a tuturor pacienților care participă la examinări, și pentru a asigura calitatea sistemului și a accesoriilor sale.

Informații despre măsurile de siguranță care se aplică numai unei anumite operațiuni de curățare sau dezinfectare sunt incluse în procedura descrisă pentru acea operațiune.

Avertismente și atenționări

Pentru o siguranță maximă la utilizarea agenților de curățare și dezinfectanților, respectați următoarele avertismente și precauții:



AVERTISMENT

Dezinfectanții sunt recomandați datorită compatibilității lor chimice cu materialele produsului și nu pentru eficacitatea lor biologică. Pentru eficacitatea biologică a unui dezinfectant, vă rugăm să consultați recomandările și instrucțiunile producătorului de dezinfectante, ale Administrației Alimentelor și Medicamentelor a S.U.A. și ale Centrelor pentru Controlul Bolilor din S.U.A.

**AVERTISMENT**

Nivelul de dezinfectare necesar unui dispozitiv depinde de tipul de țesut cu care acesta vine în contact în timpul utilizării și de tipul de transductor utilizat. Asigurați-vă că tipul de dezinfectant este corespunzător tipului transductorului și aplicației pentru care acesta este utilizat. Pentru informații referitoare la cerințele de dezinfectare, consultați „[Metode de îngrijire a transductoarelor](#)” de la pagina 33. De asemenea, consultați instrucțiunile de pe eticheta dezinfectantului și recomandările Asociației Specialiștilor în Controlul Infecțiilor, ale Administrației Alimentelor și Medicamentelor a S.U.A. și ale Centrelor pentru Controlul Bolilor din S.U.A.

**AVERTISMENT**

La sterilizarea transductorului, asigurați-vă că durata de contact și concentrația sterilizatorului sunt cele corespunzătoare pentru sterilizare. Urmați cu strictețe instrucțiunile producătorului.

**AVERTISMENT**

Dacă se utilizează o soluție preparată anterior, respectați data expirării.

**AVERTISMENT**

Urmați recomandările producătorului dezinfectantului.

**AVERTISMENT**

Pentru a evita riscul electrocutărilor, nu utilizați niciun transductor care a fost scufundat în soluție mai mult de nivelul permis pentru curățare sau dezinfectare.

**ATENȚIE**

Nu utilizați agenți de curățare abrazivi sau acetonă, MEK, diluant de vopsea sau alți solvenți puternici pe sistem, pe periferice sau pe transductoare.

**ATENȚIE**

Nu utilizați Sani-Cloth AF3 sau Super Sani-Cloth pentru dezinfectarea sistemului.

**ATENȚIE**

Pentru ecrane, nu utilizați agenți de curățare pentru geamuri sau produse care conțin înălbitor. Pentru a preveni acumularea de reziduuri, ștergeți imediat substanțele dezinfectante sau de curățare.

**ATENȚIE**

Pentru ecranele monitoarelor utilizați o lavetă din microfibre; nu utilizați șervete de hârtie.

**ATENȚIE**

Suprafețele sistemului și transductoarele sunt rezistente la gelul de transmitere a ultrasunetelor, la alcool și dezinfectanți dar, dacă utilizați aceste substanțe, trebuie să le ștergeți imediat pentru a preveni deteriorarea permanentă a suprafețelor.

**ATENȚIE**

Utilizarea dezinfectantelor nerecomandate, a concentrațiilor incorecte sau înmuierea mai adâncă sau pentru mai multă vreme a transductorului poate deteriora sau decolora transductorul și va duce la anularea garanției acestuia.

**ATENȚIE**

În cazul transductoarelor cu conector USB, singurele părți ce pot fi curățate cu alcool izopropilic sunt: carcasa și lentilele transductorului (fereastra acustică). În cazul transductoarelor non-TEE, singurele părți ce pot fi curățate cu alcool izopropilic sunt: carcasa conectorului și carcasa și lentilele transductorului. În cazul transductoarelor TEE, singurele părți ce pot fi curățate și dezinfectate cu alcool izopropilic sunt carcasa conectorului și carcasa de comandă. Asigurați-vă ca soluția să aibă o concentrație de alcool de 70% sau mai mică. Nu curățați nicio altă parte a unui transductor cu alcool izopropilic (inclusiv cablurile, conectorii USB sau manșoanele de detensionare), deoarece componentele respective ale transductorului se pot deteriora. Aceste deteriorări nu sunt acoperite de garanție sau de contractul dvs. de service.

**ATENȚIE**

Unele produse de curățare sau de dezinfectare pot determina decolorări dacă dezinfectantul și gelul rezidual nu au fost îndepărtate complet după fiecare utilizare. Întotdeauna îndepărtați gelul în totalitate înainte de a utiliza agenți de curățare și dezinfectanți. Dacă este nevoie, acolo unde există compatibilitate de utilizare, puteți folosi alcool izopropilic 70% pentru eliminarea acumulării de reziduuri pe sistem și componentele transductorului.

Alertă produse latex

Sistemul cu ultrasunete și transductoarele Philips nu conțin latex din cauciuc natural care să intre în contact cu omul.

**AVERTISMENT**

Învelitorile pentru transductoare pot conține latex de cauciuc natural, care poate duce la reacții alergice la anumite persoane.

**AVERTISMENT**

Banda de protecție contra mușcăturii M2203A conține latex de cauciuc natural care poate provoca reacții alergice.

Avertizarea medicală FDA cu privire la latex

29 martie 1991, Reacții alergice la dispozitivele medicale care conțin latex

Din cauza rapoartelor despre reacții alergice severe la dispozitivele medicale care conțin latex (cauciuc natural), FDA recomandă angajaților din sistemul sanitar să identifice pacienții sensibili la latex și să fie pregătiți să trateze cu promptitudine reacțiile alergice. Reacțiile alergice la latex ale pacienților au variat de la urticarie de contact până la șoc anafilactic. Latexul intră în componența multor dispozitive medicale, inclusiv mănuși chirurgicale și pentru examinare, catetere, tuburi pentru intubație, măști de anestezie și dispozitive de izolare a dinților în tratamentele dentare.

În ultima vreme a crescut numărul rapoartelor către FDA cu privire la reacțiile alergice față de dispozitivele medicale care conțin latex. O anumită marcă de capete de aparate pentru clismă, acoperite cu latex, a fost retrasă de curând de pe piață după ce mai mulți pacienți au murit din cauza reacțiilor anafilactice din timpul procedurilor de clismă cu bariu. În literatura medicală s-au publicat de asemenea rapoarte despre sensibilitatea la latex. Expunerea repetată la latex, atât prin aparatura medicală cât și prin alte produse de larg consum, poate constitui cauza parțială pentru care răspândirea sensibilității la latex pare să fie în creștere. De exemplu, s-a raportat că 6% până la 7% din personalul chirurgical și 18% până la 40% din pacienții suferinzi de spina bifida sunt sensibili la latex.

Se crede ca proteinele din latex sunt principala sursă a reacțiilor alergice. Deși acum nu se cunoaște la ce cantitate de proteine este posibil să apară reacții severe, FDA lucrează cu producătorii de dispozitive medicale care conțin latex pentru a scădea cât mai mult posibil nivelurile de proteine din produsele lor.

Recomandările FDA pentru angajații din sistemul sanitar în legătură cu această problemă sunt următoarele:

- La stabilirea istoricului medical general al pacienților, includeți întrebări despre sensibilitatea la latex. Această recomandare este în mod special importantă în cazul pacienților din domeniul chirurgical și radiologic, al pacienților suferinzi de spina bifida și al lucrătorilor din sistemul sanitar. Pot fi utile întrebările despre apariția unor mâncărimi, iritații sau greutate în respirație după purtarea mănușilor de latex sau după umflarea unui balon de jucărie. Pacienții cu istoric pozitiv trebuie să aibă fișele marcate, pentru atenționare.
- Dacă se suspectează sensibilitate la latex, trebuie să luați în considerare utilizarea dispozitivelor fabricate din materiale alternative, cum ar fi plasticul. De exemplu, un cadru medical ar putea purta mănuși dintr-un alt material peste mănușile de latex dacă pacientul este sensibil. Dacă atât cadrul medical cât și pacientul sunt sensibili, se poate utiliza o mănușă din latex între două mănuși din alt material. (Mănușile din latex ce poartă semnul „Hipoalergic” nu pot preveni întotdeauna reacțiile alergice).
- Aveți în vedere posibilitatea apariției unei reacții alergice ori de câte ori sunt utilizate dispozitive medicale care conțin latex și în special atunci când latexul intră în contact cu mucoasele.
- Dacă intervine o reacție alergică și se suspectează latexul, avertizați pacientul în legătură cu o posibilă sensibilitate la latex și luați în considerare o evaluare imunologică.
- Sfătuiți-vă pacientul să relateze angajaților din sistemul sanitar și personalului din urgență despre orice sensibilitate cunoscută la latex, înainte de a se supune procedurilor medicale. Luați în considerare posibilitatea de a-i sfătui pe pacienții cu sensibilitate severă la latex să poarte o brățară de identificare medicală.

FDA cere angajaților din domeniul sanitar să raporteze incidentele de reacții adverse la latex sau la alte materiale utilizate în dispozitivele medicale. (Consultați buletinul FDA din octombrie 1990 privind medicamentele). Pentru a raporta un incident, contactați Programul de raportare a problemelor al FDA, MedWatch, la 1-800-332-1088 sau pe Internet

www.fda.gov/Safety/MedWatch/

Pentru o copie a unei liste de referință asupra sensibilității la latex, scrieți la: LATEX, FDA, HFZ-220, Rockville, MD 20857.

Controlul infecțiilor

Problemele legate de controlul infecțiilor privesc atât operatorul cât și pacientul. Respectați procedurile de control al infecțiilor stabilite în unitatea dumneavoastră, atât pentru protecția personalului cât și pentru cea a pacienților.

Manipularea transductoarelor contaminate

Principala preocupare este reprezentată de manipularea transductoarelor care au intrat în contact cu pacienții infectați. Trebuie să purtați întotdeauna mănuși în timpul manipulării transductoarelor utilizate în ecografia transesofagiană, intracavitară, intraoperatorie și pentru proceduri biopsice pentru care nu au fost efectuate dezinsecții prealabile. Pentru informații despre curățarea și dezinsecția transductoarelor consultați secțiunea „Îngrijirea transductoarelor”.

Îndepărtarea de pe sistem a sângelui și a materialelor infecțioase



AVERTISMENT

Dacă sistemul va fi contaminat intern cu lichide biologice purtătoare de patogeni, trebuie să anunțați imediat reprezentanța de service Philips. Componentele din interiorul sistemului nu pot fi dezinsecate. În acest caz, sistemul trebuie îndepărtat ca material periculos biologic, în conformitate cu reglementările locale sau naționale.

**ATENȚIE**

În cazul transductoarelor cu conector USB, singurele părți ce pot fi curățate cu alcool izopropilic sunt: carcasa și lentilele transductorului (fereastra acustică). În cazul transductoarelor non-TEE, singurele părți ce pot fi curățate cu alcool izopropilic sunt: carcasa conectorului și carcasa și lentilele transductorului. În cazul transductoarelor TEE, singurele părți ce pot fi curățate și dezinfectate cu alcool izopropilic sunt carcasa conectorului și carcasa de comandă. Asigurați-vă ca soluția să aibă o concentrație de alcool de 70% sau mai mică. Nu curățați nicio altă parte a unui transductor cu alcool izopropilic (inclusiv cablurile, conectorii USB sau manșoanele de detensionare), deoarece componentele respective ale transductorului se pot deteriora. Aceste deteriorări nu sunt acoperite de garanție sau de contractul dvs. de service.

Utilizați o compresă de tifon umezită în apă cu săpun pentru a îndepărta sângele de pe sistem și de pe conectorii și cablurile transductoarelor. Uscați apoi echipamentul cu o cârpă moale pentru a preveni coroziunea. Puteți utiliza o soluție de alcool izopropilic 70% numai pentru anumite componente ale sistemului și pentru anumite componente ale unor transductoare. Sunt disponibili de asemenea agenți de curățare suplimentari. Pentru mai multe informații, consultați *Dezinfectanți și soluții de curățare pentru sistemele cu ultrasunete și transductoare*. Pentru a afla mai multe despre îndepărtarea sângelui și a altor materiale infecțioase de pe sistem, consultați secțiunea „[Curățarea și întreținerea sistemului](#)”.

Cablurile și seturile de derivații ECG

Pentru informații despre curățarea cablurilor și a seturilor de derivații ECG, consultați secțiunea „[Curățarea și întreținerea sistemului](#)”.

Encefalopatie spongiformă transmisibilă



AVERTISMENT

Atunci când învelitoarea sterilă a transductorului este compromisă în cursul unei aplicații intraoperatorii asupra unui pacient cu encefalopatie spongiformă transmisibilă, cum ar fi boala Creutzfeldt-Jakob, urmați instrucțiunile de decontaminare ale Centrelor pentru controlul bolilor din S.U.A., precum și acest document al Organizației Mondiale a Sănătății: WHO/CDS/ APH/2000/3, Recomandări OMS de control al infecțiilor pentru encefalopatii spongiforme transmisibile. Transductoarele sistemului dvs. nu pot fi decontaminate prin procedee care utilizează căldura.

Învelitori pentru transductor

Pentru prevenirea contaminării cu agenți patogeni sanguini, este obligatorie utilizarea învelitorilor sterile pentru transductoare în procedurile în care se utilizează sistemul de ghidare al acului. Philips și B. Braun recomandă utilizarea învelitorilor certificate.

Pentru procedurile de utilizare a învelitorilor pentru transductor consultați instrucțiunile puse la dispoziția dumneavoastră odată cu învelitorile.



AVERTISMENT

Latexul și talcul sunt utilizate în mod obișnuit la husele comercializate pentru a ajuta la prevenirea infecțiilor în aplicațiile imagistice transesofagiene, intracavitare și intraoperatorii și pe parcursul procedurilor cu sistemul de ghidare a acului și biopsiilor. Examinați ambalajul pentru a confirma prezența latexului și talcului. Studiile au demonstrat că pacienții pot avea reacții alergice la latexul din cauciucul natural. Consultați Avertizarea medicală FDA din 29 martie 1991, republicată în „Avertizarea medicală FDA cu privire la latex” de la pagina 15.

**AVERTISMENT**

În aplicațiile intraoperatorii vor trebui utilizate transductoare sterilizate, gel steril precum și o învelitoare pentru transductor sterilă, aprotogenă.

**AVERTISMENT**

Examinați învelitoarele pentru transductoare înainte și după utilizare.

**AVERTISMENT**

Nu aplicați învelitoarea transductorului decât în momentul în care sunteți gata să executați procedura.

**AVERTISMENT**

Dacă o învelitoare este tăiată sau contaminată înainte de utilizare, transductorul trebuie curățat și dezinfectat, după care se instalează o nouă învelitoare sterilă.

**AVERTISMENT**

Învelitorile sterile pentru transductoare sunt de unică folosință și nu trebuie reutilizate.

3 Curățarea și întreținerea sistemului

Întreținerea trebuie efectuată periodic și atunci când este necesar.

Deoarece sistemul este un echipament medical ce conține mai multe circuite imprimate, funcții ample de diagnosticare și un software operațional complex, Philips recomandă ca sistemul să fie întreținut numai de către personalul calificat.

Este important să curățați și să întrețineți sistemul cu ultrasunete și perifericele. O curățare temeinică a pieselor echipamentelor periferice este importantă, pentru că acestea conțin elemente electromecanice. Dacă sunt expuse constant și în exces la praf și la umiditate, performanța și fiabilitatea acestor aparate vor fi afectate.

Curățarea transductoarelor utilizate cu sistemul cu ultrasunete este esențială. Procedurile de curățare variază în funcție de diferitele tipuri de transductoare și de utilizarea acestora. Pentru instrucțiuni detaliate despre modul de curățare și întreținere a fiecărui tip de transductor utilizat cu acest sistem, consultați secțiunea „[Îngrijirea transductoarelor](#)”.



AVERTISMENT

La curățarea, dezinfectarea sau sterilizarea oricărui tip de echipament, utilizați întotdeauna ochelari și mănuși de protecție.



ATENȚIE

Respectați toate instrucțiunile oferite pentru evitarea deteriorărilor în timpul curățării, dezinfectării și sterilizării. Nerespectarea acestora poate anula garanția.

Dezinfectanți și agenți de curățare pentru suprafețele sistemului

Aceste informații se aplică tuturor sistemelor cu excepția Lumify, care este acoperit la „[Întreținerea sistemului Lumify](#)” de la pagina 28.

Compatibilitatea dezinfectanților și agenților de curățare depinde de componenta pentru care sunt utilizați. Produsele din tabelul următor sunt compatibile cu următoarele suprafețe ale sistemului:

- Suprafețele externe din plastic și vopsite ale sistemului și căruciorului
- Panoul de comandă al sistemului
- Cablurile, derivațiile și electrozii ECG
- Ecranele tactile și ecranele monitoarelor
- Sisteme de gestionare a cablurilor transductoarelor cu cleme facile

Soluții de curățare pentru toate suprafețele	Soluții de curățare pentru ecranele tactile și ecranele monitoarelor	Dezinfectanți pentru suprafețele sistemului și ecranele tactile
Soluție slabă de săpun ¹	<ul style="list-style-type: none"> • Soluție slabă de săpun¹ • Agenți de curățare speciali pentru ecranele LCD • Apă purificată 	<ul style="list-style-type: none"> • Alcool izopropilic 70% (AIP) • Opti-Cide3 (pe bază de QUAT/IPA) • Oxivir Tb (pe bază de peroxid de hidrogen accelerat) • PI-Spray II (pe bază de QUAT) • Pulverizare sau ștergere (compatibil numai cu sisteme din seria EPIQ, seria Affiniti și Xperius) • Sani-Cloth HB (pe bază de QUAT) • Sani-Cloth Plus (pe bază de QUAT/IPA)

1. Soluțiile slabe de săpun nu conțin ingrediente dure și nu sunt iritante pentru piele. Acestea nu trebuie să conțină parfum, uleiuri sau alcool. Dezinfectantele pentru mâini nu sunt aprobate pentru utilizare.



ATENȚIE

Nu utilizați agenți de curățare abrazivi sau acetonă, MEK, diluant de vopsea sau alți solvenți puternici pe sistem, pe periferice sau pe transductoare.



ATENȚIE

Nu utilizați Sani-Cloth AF3 sau Super Sani-Cloth pentru dezinfectarea sistemului.



ATENȚIE

Pentru ecrane, nu utilizați agenți de curățare pentru geamuri sau produse care conțin înălbitor. Pentru a preveni acumularea de reziduuri, ștergeți imediat substanțele dezinfectante sau de curățare.



ATENȚIE

Nu vărsați sau pulverizați lichid în îmbinările sistemului, în porturile sau în mufele de conectare a transductoarelor.



ATENȚIE

Pentru ecranele monitoarelor utilizați o lavetă din microfibre; nu utilizați șervete de hârtie.



ATENȚIE

Suprafețele sistemului și transductoarele sunt rezistente la gelul de transmitere a ultrasunetelor, la alcool și dezinfectanți dar, dacă utilizați aceste substanțe, trebuie să le ștergeți imediat pentru a preveni deteriorarea permanentă a suprafețelor.

Pentru mai multe informații despre dezinfectanții pentru sistem și transductoare, consultați secțiunea „[Dezinfectanți pentru sisteme și transductoare](#)”.

Pentru instrucțiuni despre curățarea și dezinfectarea sistemelor cu ultrasunete și transductoarelor, consultați secțiunea „[Îngrijirea transductoarelor](#)”.

Curățarea și dezinfectarea sistemului și a echipamentelor ECG

Aceste informații se aplică tuturor sistemelor cu excepția Lumify, care este acoperit la „[Întreținerea sistemului Lumify](#)” de la pagina 28.

Panoul de comandă al sistemului și alte suprafețe exterioare prezintă cel mai mare risc de a fi afectate prin vărsarea de lichide sau de către alte materiale, precum cantități excesive de gel. Aceste substanțe se pot infiltra în interiorul componentelor electrice de sub panou și pot determina defecțiuni intermitente. În timpul întreținerii preventive, verificați existența unor eventuale probleme precum butoane slăbite sau comenzi uzate.



AVERTISMENT

La curățarea, dezinfectarea sau sterilizarea oricărui tip de echipament, utilizați întotdeauna ochelari și mănuși de protecție.



AVERTISMENT

Înainte de a realiza orice procedură de întreținere sau curățare a sistemului, opriți sistemul și deconectați-l de la sursa de energie.



ATENȚIE

Înainte de a efectua întreținerea sau curățarea, verificați ca frânele sistemului să fie blocate.



ATENȚIE

Nu utilizați decât agenți de curățare și dezinfectanți compatibili cu suprafețele sistemului. Dacă se utilizează o soluție preparată anterior, respectați data expirării.



ATENȚIE

Nu utilizați agenți de curățare abrazivi sau acetonă, MEK, diluant de vopsea sau alți solvenți puternici pe sistem, pe periferice sau pe transductoare.



ATENȚIE

Nu utilizați agenți de curățare care conțin înălbitor pe ecranele tactile. Le pot avaria suprafețele.



ATENȚIE

Pentru ecranele monitoarelor utilizați o lavetă din microfibre; nu utilizați șervete de hârtie.



ATENȚIE

Nu atingeți ecranele tactile cu obiecte ascutite. Aveți grijă să nu zgâriați fața ecranelor monitoarelor atunci când le curățați.

**ATENȚIE**

La curățarea panoului de comandă a sistemului, ecranelor monitorului și tastaturii, aveți grijă să nu între lichid în carcase. Nu vărsați sau pulverizați lichid pe comenzi, în interiorul carcasei sistemului sau în mufele de conectare ale transductorului.

**ATENȚIE**

Nu pulverizați dezinfectant direct pe suprafețele sistemului. Când ștergeți, nu lăsați dezinfectantul să se adune sau să curgă pe suprafețele sistemului. Acest lucru poate duce la scurgerea dezinfectantului în sistem, deteriorându-l și anulând astfel garanția. Ștergeți numai cu o cârpă sau un aplicator umezit puțin.

**ATENȚIE**

Dacă utilizați o soluție de alcool izopropilic pentru dezinfectare, asigurați-vă că soluția conține maximum 70% alcool. Soluțiile cu conținut de alcool mai mare de 70% pot cauza deteriorarea produsului.

Curățarea sistemului și a echipamentelor ECG

Aceste informații se aplică tuturor sistemelor cu excepția Lumify, care este acoperit la [„Întreținerea sistemului Lumify” de la pagina 28](#).

1. Înainte de curățare, opriți sistemul, deconectați cablul de alimentare de la sursa de alimentare și asigurați-vă că frânele sistemului sunt blocate.
2. Pentru a curăța ecranele monitoarelor:
 - a. Îndepărtați praful cu o lavetă moale, care nu lasă scame. Philips recomandă utilizarea unei lavete din microfibre.

- b. Utilizați un lichid de curățare special pentru ecranele LCD. Pulverizați lichidul pe cârpă de curățat și ștergeți ecranul. Puteți utiliza, de asemenea, lavete umede speciale pentru ecrane.
 - c. Uscați ecranul cu o cârpă moale, fără scame.
3. Pentru a curăța panoul de comandă, îndepărtați orice substanță solidă din apropierea tastelor sau a comenzilor cu un tampon de vată sau cu o scobitoare pentru a vă asigura că acestea nu vor pătrunde în interiorul carcasei. Ștergeți cu o cârpă moale umezită în apă cu săpun.
4. Ștergeți celelalte suprafețe externe ale sistemului și căruciorului cu o cârpă moale umezită în apă cu săpun:
 - Suprafețe din plastic și vopsite
 - Cablurile, derivațiile și electrozii ECG

Pentru petele persistente sau pentru petele de cerneală puteți utiliza o soluție de alcool izopropilic 70%, apoi spălați cu apă și săpun.
5. Îndepărtați reziduurile cu o cârpă umezită în apă purificată.
6. Uscați echipamentul pentru a preveni apariția coroziunilor.

Dacă echipamentul a venit în contact cu sânge sau cu material infecțios, consultați [„Dezinfectarea suprafețelor sistemului și a echipamentelor ECG” de la pagina 27](#) și [„Controlul infecțiilor” de la pagina 17](#).

Dezinfectarea suprafețelor sistemului și a echipamentelor ECG

Înainte de dezinfectării sistemului și a echipamentelor ECG, citiți [„Dezinfectanți și agenți de curățare pentru suprafețele sistemului” de la pagina 22](#).

Aceste informații se aplică tuturor sistemelor cu excepția Lumify, care este acoperit la [„Întreținerea sistemului Lumify” de la pagina 28](#).

1. Înainte de curățare și dezinfectare, opriți sistemul, deconectați cablul de alimentare de la sursa de alimentare și asigurați-vă că frânele sistemului sunt blocate.
2. Curățați sistemul conform procedurilor din [„Curățarea sistemului și a echipamentelor ECG” de la pagina 26](#).

3. Alegeți un dezinfectant compatibil cu sistemul dumneavoastră și urmați instrucțiunile de pe etichetă pentru prepararea, temperatura și concentrația soluției. Dacă se utilizează o soluție preparată anterior, respectați data expirării.
4. Ștergeți suprafețele sistemului cu dezinfectant, respectând instrucțiunile de pe eticheta dezinfectantului în ceea ce privește durata de ștergere, concentrațiile soluțiilor și durata de contact cu dezinfectantul. Asigurați-vă că durata de contact și concentrația sunt cele corespunzătoare aplicației clinice respective.
5. Uscați echipamentul pentru a preveni apariția coroziunilor.

Întreținerea sistemului Lumify

Utilizatorului îi revine responsabilitatea curățării și dezinfectării adecvate a dispozitivului inteligent compatibil cu Lumify, în conformitate cu instrucțiunile fabricantului dispozitivului și cu politica instituției dvs. referitoare la curățarea și dezinfectarea dispozitivelor medicale.



AVERTISMENT

Dacă dispozitivul inteligent compatibil cu Lumify va fi contaminat intern cu lichide biologice purtătoare de patogeni, trebuie să anunțați imediat reprezentanța de service Philips. Componentele din interiorul dispozitivului nu pot fi dezinfectate. În acest caz, dispozitivul trebuie îndepărtat ca material periculos biologic, în conformitate cu reglementările locale sau naționale.

Curățarea bilei de comandă

Curățarea regulată a bilei de comandă prelungește durata de funcționare a acesteia și previne reparațiile.

1. Deșurubați manual inelul din jurul bilei de comandă.
2. Ridicați bila din suportul acesteia.

3. Curățați bila de comandă și suportul acesteia cu o cârpă care nu lasă scame sau cu o perie mică.
4. Introduceți bila înapoi în suport.
5. Înșurubați inelul la loc manual.

Curățarea filtrului de aer al sistemului

Filtrul de aer ale sistemului trebuie inspectat săptămânal și curățat atunci când este necesar. Dacă hotărâți să curățați filtrul de aer cu săpun și apă, până la uscarea lui ar trebui să instalați un filtru de rezervă cât timp celălalt filtru se usucă. Pentru a comanda filtre de aer suplimentare, contactați Philips la 800-722-9377 (America de Nord) sau reprezentanța locală Philips Ultrasound (în afara Americii de Nord).



AVERTISMENT

Înainte de a realiza orice procedură de întreținere sau curățare a sistemului, opriți sistemul și deconectați-l de la sursa de energie.



ATENȚIE

Înterupeți alimentarea electrică înainte de a scoate filtrele de aer. Nu alimentați sistemul fără filtrele de aer instalate.



ATENȚIE

Înainte de a le instala, verificați ca filtrele de aer să fie uscate. Instalarea unor filtre de aer ude sau umede poate duce la deteriorarea sistemului.



ATENȚIE

Înainte de a curăța filtrul de aer, verificați ca frânele sistemului să fie blocate.

1. Localizați mânerul filtrului de aer.
2. Trageți filtrul de aer direct în afară, până iese complet din sistem.
3. Examinați filtrul. În funcție de starea filtrului de aer, curățați-l cu un aspirator sau clătiți-l cu apă. Dacă filtrul este uzat sau nu poate fi curățat, înlocuiți-l cu unul de rezervă.
4. Pentru a reinstala filtrul, acesta trebuie glisat în locul lui.
5. Pentru proceduri suplimentare specifice sistemului, cum ar fi resetarea stării de întreținere a filtrului, consultați *Manualul pentru utilizator* al sistemului.

Curățarea și dezinfectarea adaptorului pentru c.a.



ATENȚIE

Nu scufundați adaptorul c.a.



ATENȚIE

Nu permiteți pătrunderea umezelii sau a lichidelor la adaptorul c.a. Nu vărsați sau pulverizați lichid pe adaptor.

1. Înainte de curățarea adaptorului c.a., deconectați-l de la sistem și de la priza de perete.
2. Ștergeți adaptorul c.a. cu o cârpă uscată. Dacă este necesară curățarea de pete, ștergeți cu o cârpă umezită cu apă și săpun.

3. Îndepărtați orice substanță solidă cu un tampon de vată sau cu o scobitoare pentru a vă asigura că acestea nu vor pătrunde în adaptor.
4. Dacă este necesară dezinfectia, ștergeți cu o lavetă sau cârpă umezită cu alcool.
5. Ștergeți bine adaptorul pentru c.a. cu o lavetă uscată înainte de a-l introduce în sistem sau în priză.

Curățarea și întreținerea sistemului

Curățarea și dezinfectarea adaptorului pentru c.a.

4 Îngrijirea transductoarelor

Toate transductoarele Philips necesită îngrijire, curățare și manipulare adecvate. Această secțiune conține informații și instrucțiuni pentru a vă ajuta să curățați, dezinfectați și sterilizați eficient transductoarele compatibile cu sistemul dvs. cu ultrasunete Philips. În plus, aceste instrucțiuni contribuie la evitarea deteriorărilor în timpul curățării, dezinfectării și sterilizării, care ar putea duce la anularea garanției dvs.

Îngrijirea normală include inspectarea, curățarea, precum și dezinfectarea sau sterilizarea atunci când este nevoie. Transductoarele trebuie curățate după fiecare utilizare. Inspectați cu atenție toate componentele transductorului înainte de fiecare utilizare. Verificați dacă există crăpături sau alte deteriorări ce pot pune în pericol integritatea transductorului. Raportați orice deteriorări către reprezentantul Philips și nu mai utilizați transductorul.

Pentru informații referitoare la gelurile compatibile cu transductoarele sistemului, consultați [„Gel de transmisie ultrasunete” de la pagina 87](#).

Metode de îngrijire a transductoarelor

Pentru a alege o metodă de îngrijire pentru transductorul dvs., mai întâi trebuie să determinați clasificarea transductorului, în funcție de utilizarea sa. Metoda de îngrijire a transductorului dvs. determină dezinfectantul corespunzător acestuia. Pentru detalii referitoare la dezinfectantele compatibile, consultați secțiunea [„Dezinfectanți pentru sisteme și transductoare”](#). Atunci când utilizați agenți de curățare și dezinfectanți, urmați întotdeauna cu strictețe instrucțiunile producătorului.

OBSERVAȚIE

Philips recomandă ca între utilizări să se aplice același nivel de curățare, dezinfectare și sterilizare, indiferent dacă următoarea utilizare se va face pe același pacient sau pe un pacient diferit.

Metode de îngrijire în funcție de tipul transductorului

Utilizarea transductorului non-TEE	Exemplu	Clasificare	Metodă de îngrijire
Dispozitivul intră în contact cu piele intactă	Transductoare curbe, liniare, xMATRIX și cu imagistică sectorială	Necritic	Nivel redus de dezinfectare (consultați „ Dezinfectarea de bază a transductorilor non-TEE ” de la pagina 46).
Dispozitivul intră în contact cu membrane mucoase	Intracavitar	Semicritic	Nivel înalt de dezinfectare (consultați „ Dezinfectarea de nivel înalt a transductorilor non-TEE ” de la pagina 48) ¹
Dispozitivul intră în contact cu țesuturi sterile	Intraoperator și laparoscopic	Critic	Nivel înalt de dezinfectare sau sterilizare (consultați „ Dezinfectarea de nivel înalt a transductorilor non-TEE ” de la pagina 48 sau „ Sterilizarea transductorilor non-TEE ” de la pagina 51)

Utilizarea transductorului USB	Exemplu	Clasificare	Metodă de îngrijire
Dispozitivul intră în contact cu piele intactă	Transductoare USB curbe, liniare și sectoriale	Necritic	Nivel redus de dezinfectare (consultați „Dezinfectarea de bază a transductorilor USB” de la pagina 65).
Intră în contact cu țesuturi sterile	Transductoare USB curbe, liniare și sectoriale	Semicritic	Nivel înalt de dezinfectare sau sterilizare (consultați „Dezinfectarea de nivel înalt a transductorilor USB” de la pagina 67 or „Sterilizarea transductorilor USB” de la pagina 70) ¹

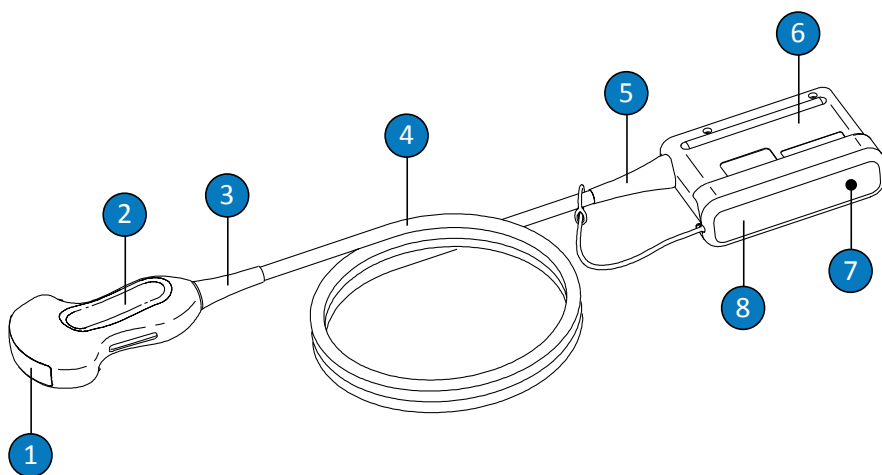
Utilizarea transductorului TEE	Exemplu	Clasificare	Metodă de îngrijire
Dispozitivul intră în contact cu membrane mucoase	Transesofagian (TEE)	Semicritic	Nivel înalt de dezinfectare sau sterilizare (consultați „Dezinfectarea și sterilizarea de nivel înalt a transductorilor TEE (axul flexibil și vârful distal)” de la pagina 86) ¹

1. Măsurile de protecție împotriva contaminării presupun un nivel înalt de dezinfectie, utilizarea unui gel steril și a unei învelitori de protecție pentru transductor, așa cum este prevăzut în instrucțiunile învelitorii de protecție pentru transductoare. Consultați Ghidul FDA „Information for Manufacturers Seeking Marketing Clearance of Diagnostic Ultrasound Systems and Transducers”, actualizat la 9 septembrie 2008, pe următorul site web: www.fda.gov/downloads/MedicalDevices/DeviceRegulationandGuidance/GuidanceDocuments/UCM070911.pdf

Îngrijirea transducoarelor non-TEE

Aceste informații se aplică tuturor transducoarelor non-TEE, cu excepția celor având conecitoare USB. Pentru instrucțiuni privind transducoarele USB, consultați [„Îngrijirea transducoarelor USB” de la pagina 55](#).

Următoarele subiecte explică modul de curățare, dezinfectare și sterilizare a transducoarelor non-TEE. Pentru a determina metoda de îngrijire adecvată pentru transductorul dvs., consultați [„Metode de îngrijire a transducoarelor” de la pagina 33](#). Figura următoare prezintă componentele transducoarelor non-TEE.



Componentele transductorului non-TEE

1	Lentila transductorului (fereastra acustică)
2	Carcasă transductor
3	Manșon de detensionare a transductorului
4	Cablu
5	Conector manșon de detensionare

6	Carcasă conector
7	Contacte electrice conector (sub capac)
8	Capac conector (opțional)

Avertismente și precauții pentru transductoarele non-TEE

Aveți în vedere următoarele avertismente și măsuri de precauție în timpul tuturor procedurilor de curățare, dezinfectare și sterilizare și atunci când utilizați substanțe dezinfectante. Mai multe avertismente și măsuri de precauție specifice sunt incluse în procedurile de întreținere și curățare și pe etichetele agenților de curățare sau dezinfectanților.



AVERTISMENT

Transductoarele trebuie curățate după fiecare utilizare. Curățarea transductoarelor reprezintă o etapă esențială premergătoare dezinfectării sau sterilizării propriu-zise. Atunci când utilizați dezinfectante urmați cu strictețe instrucțiunile producătorului.



AVERTISMENT

La curățarea, dezinfectarea sau sterilizarea oricărui tip de echipament, utilizați întotdeauna ochelari și mănuși de protecție.



AVERTISMENT

Învelitorile sterile pentru transductoare cu gel steril de contact sunt necesare la procedurile intraoperatorii și biopsii. Sunt recomandate învelitori de protecție în cazul procedurilor transrectale și intravaginale; învelitorile de protecție sunt obligatorii în China și Japonia. Philips recomandă utilizarea învelitorilor certificate.

**AVERTISMENT**

Învelitorile sterile pentru transductoare sunt de unică folosință și nu trebuie reutilizate.

**AVERTISMENT**

În aplicațiile intraoperatorii (altele decât TEE sau endoscopii), metodele de întreținere la care pot fi supuse transductoarele utilizate cu gel steril și cu învelitori sterile pentru transductor sunt: dezinfectare de nivel înalt sau sterilizare.

**AVERTISMENT**

Dezinfectanții sunt recomandați datorită compatibilității lor chimice cu materialele produsului și nu pentru eficacitatea lor biologică. Pentru eficacitatea biologică a unui dezinfectant, vă rugăm să consultați recomandările și instrucțiunile producătorului de dezinfectante, ale Administrației Alimentelor și Medicamentelor a S.U.A. și ale Centrelor pentru Controlul Bolilor din S.U.A.

**AVERTISMENT**

Nivelul de dezinfectare necesar unui dispozitiv depinde de tipul de țesut cu care acesta vine în contact în timpul utilizării și de tipul de transductor utilizat. Asigurați-vă că tipul de dezinfectant este corespunzător tipului transductorului și aplicației pentru care acesta este utilizat. Pentru informații referitoare la cerințele de dezinfectare, consultați „[Metode de îngrijire a transductoarelor](#)” de la pagina 33. De asemenea, consultați instrucțiunile de pe eticheta dezinfectantului și recomandările Asociației Specialiștilor în Controlul Infecțiilor, ale Administrației Alimentelor și Medicamentelor a S.U.A. și ale Centrelor pentru Controlul Bolilor din S.U.A.

**AVERTISMENT**

La sterilizarea transductorului, asigurați-vă că durata de contact și concentrația sterilizatorului sunt cele corespunzătoare pentru sterilizare. Urmați cu strictețe instrucțiunile producătorului.

**AVERTISMENT**

Dacă se utilizează o soluție preparată anterior, respectați data expirării.

**AVERTISMENT**

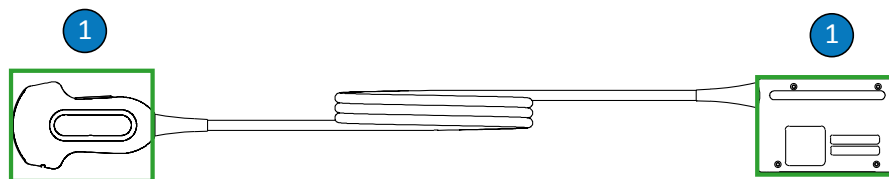
Urmați recomandările producătorului dezinfectantului.

**ATENȚIE**

Utilizarea dezinfectantelor nerecomandate, a concentrațiilor incorecte sau înmuierea mai adâncă sau pentru mai multă vreme a transductorului poate deteriora sau decolora transductorul și va duce la anularea garanției acestuia.

**ATENȚIE**

În cazul transductoarelor non-TEE, singurele părți ce pot fi curățate cu alcool izopropilic sunt carcasa conectorului și carcasa și lentilele transductorului (fereastra acustică). Asigurați-vă ca soluția să aibă o concentrație de alcool de 70% sau mai mică. Nu curățați nicio altă parte a unui transductor cu alcool izopropilic (inclusiv cablurile sau manșoanele de detensionare), deoarece componentele respective ale transductorului se pot deteriora. Aceste deteriorări nu sunt acoperite de garanție sau de contractul dvs. de service.



Componente compatibile cu alcoolul ale transductoarelor non-TEE

- 1 Singurele componente care pot fi curățate cu soluții de alcool izopropilic 70% sunt carcasa conectorului și carcasa și lentila transductorului. Nu permiteți pătrunderea lichidului în nicio zonă neetanșă a transductorului. Când curățați suprafața lentilelor, utilizați o mișcare ușoară de ștergere sau de tamponare. Ștergerea și frecarea agresive pot avaria lentilele.



ATENȚIE

Când utilizați un agent de curățare enzimatic, aveți grijă să utilizați concentrația corectă și să clătiți bine. Agenții de curățare enzimatici sunt, în general, compatibili.



ATENȚIE

Încercarea de a curăța sau de a dezinfecta un transductor, un cablu sau carcasa unui conector utilizând altă metodă decât procedurile prezentate aici poate duce la deteriorarea dispozitivului și la anularea garanției.

**ATENȚIE**

Nu permiteți ca obiectele ascuțite, cum ar fi foarfecile, bisturiile sau instrumentele pentru cauterizat, să vină în contact cu transductoarele sau cablurile.

**ATENȚIE**

La manipularea transductorului, nu îl loviți de suprafețe tari.

**ATENȚIE**

Nu utilizați perii chirurgicale la curățarea transductoarelor. Chiar și utilizarea unor perii moi poate deteriora transductoarele.

**ATENȚIE**

Nu utilizați perii pe eticheta carcasei conectorului.

**ATENȚIE**

Nu utilizați produse din hârtie sau abrazive când curățați transductorul. Acestea vor deteriora lentilele fine (fereastra acustică) a transductorului. Utilizarea de lavete industriale abrazive precum Wypall X60 poate avaria lentila.

**ATENȚIE**

În cursul curățării, dezinfectării și sterilizării, țineți părțile transductorului, carcasa conectorului sau cablul, care trebuie să rămână uscate mai sus decât cele ude, până la uscarea completă a tuturor părților. Aceasta împiedică intrarea lichidului în zonele nesigilate ale transductorului.

**ATENȚIE**

Când curățați și dezinfectați transductoarele, nu permiteți niciunui fel de lichid să pătrundă în conector, prin contactele electrice, manșoanele de detensionare, carcasa conectorului sau prin suprafețele din jurul mecanismului de blocare a mânerului. La transductoarele TEE, nu lăsați să intre niciun fel de lichid în interiorul mânerului sau mecanismului de direcționare. La ștergerea sau pulverizarea carcaselor conectorului sau mânerului, ștergeți sau pulverizați numai suprafețele exterioare. Dacă acesta este disponibil, plasați peste contactele electrice un capac pentru protejarea conectorului împotriva stropirii, pentru a preveni infiltrarea de lichid în carcasa conectorului. Deteriorările datorate prezenței lichidului în aceste zone nu sunt acoperite de garanție sau de contractul dvs. de service.

**ATENȚIE**

Nu sterilizați niciodată transductorul în autoclavă, cu raze gamma, cu gaz, abur, sau tehnici de sterilizare prin încălzire. Se pot produce deteriorări grave. Deteriorările care pot fi evitate ale transductorului nu sunt acoperite de garanție sau de contractul dvs. de service.

**ATENȚIE**

Nu expuneți transductorul la agenți de curățare și dezinfectare pentru perioade prelungite de timp. Limitați timpul cât transductorul este expus la agenții de curățare și dezinfectare la timpul minim necesar recomandat de producător.

**ATENȚIE**

Înainte de a depozita un transductor, asigurați-vă că este complet uscat. Dacă este necesar să uscați lentilele transductorului (fereastra acustică) după curățare, utilizați o cârpă moale și o mișcare ușoară de ștergere sau de tamponare. Ștergerea și frecarea agresive pot avaria lentilele.

Reducerea la minim a efectelor dezinfectantelor reziduale

Dacă utilizați un dezinfectant pe bază de OPA (ortoftalaldehidă), poate să rămână soluție reziduală pe transductoarele dumneavoastră dacă nu respectați întocmai instrucțiunile producătorului.

Pentru a reduce la minim efectele cauzate de produsul OPA restant sau de orice alt dezinfectant, procedați astfel:

- Respectați cu strictețe instrucțiunile producătorului. De exemplu, producătorul Cidex OPA recomandă clătirea transductoarelor prin introducerea lor în apă curată de trei ori.
- Limitați timpul cât transductorul este expus la dezinfectant la timpul minim necesar recomandat de producătorul dezinfectantului. De exemplu, producătorul Cidex OPA recomandă un minimum de 12 minute.

Curățarea transductoarelor non-TEE, cablurilor și conectorilor

Aceste instrucțiuni generale de curățare trebuie urmate pentru toate transductoarele non-TEE, cablurile și conectorii.

Toate transductoarele trebuie curățate după fiecare utilizare. Curățarea transductoarelor reprezintă o etapă esențială premergătoare dezinfectării sau sterilizării propriu-zise. Înainte de curățarea transductorului, citiți secțiunea [„Siguranță”](#) și [„Avertismente și precauții pentru transductoarele non-TEE” de la pagina 37](#).

După curățare, trebuie să dezinfectați sau să sterilizați transductoarele non-TEE, urmând procedurile corespunzătoare:

- [„Dezinfectarea de bază a transductoarelor non-TEE” de la pagina 46](#)

- „Dezinfectarea de nivel înalt a transductoarelor non-TEE” de la pagina 48
- „Sterilizarea transductoarelor non-TEE” de la pagina 51



AVERTISMENT

La curățarea, dezinfectarea sau sterilizarea oricărui tip de echipament, utilizați întotdeauna ochelari și mănuși de protecție.

Consumabile recomandate:

- Cârpă moale umezită sau burete neabraziv
 - Agenți de curățare sau lavete de curățare compatibile pentru transductor, cablu și conector (se recomandă agenții de curățare enzimatici)
 - Cârpe uscate, fără scame
1. După fiecare studiu pentru pacient, îndepărtați gelul de transmitere a ultrasunetelor de pe transductor utilizând o cârpă moale umezită în apă potabilă sau într-un agent de curățare sau dezinfectare aprobat sau utilizând o lavetă de curățare sau dezinfectare presaturată aprobată. Pentru îndepărtarea gelului de pe lentile, utilizați o mișcare ușoară de ștergere sau de tamponare. Pentru o listă cu agenți de curățare și dezinfectare compatibili, consultați *Dezinfectanți și soluții de curățare pentru sistemele cu ultrasunete și transductoare*, material disponibil cu documentația sistemului, sau website-ul „Transducer and System Care”:
www.philips.com/transducercare
 Urmați instrucțiunile de pe etichetă în ceea ce privește prepararea, temperatura, concentrația soluției și durata de contact. Asigurați-vă că durata de contact și concentrația soluției sunt cele corespunzătoare pentru utilizarea clinică căreia îi este destinat dispozitivul. Dacă se utilizează o soluție preparată anterior, respectați data expirării.
 2. Deconectați transductorul de la sistem și îndepărtați toate accesoriile atașate sau care acoperă transductorul. Dacă acesta este disponibil, împingeți capacul conectorului peste conector pentru a proteja contactele împotriva stropirii cu lichid.

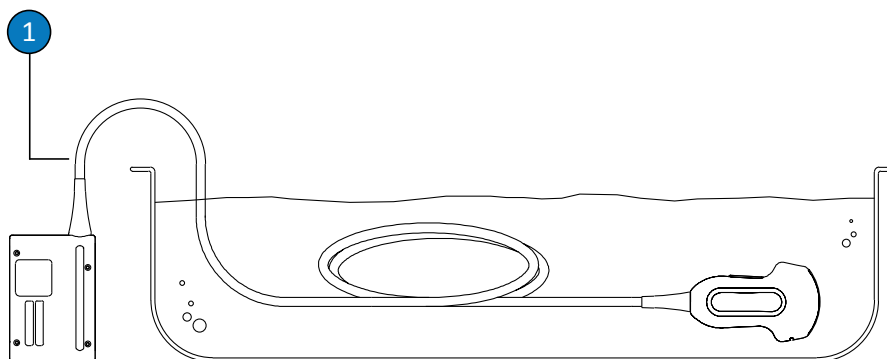
3. Îndepărtați orice urmă de gel de pe transductor și lentilă utilizând apă de la robinet și un burete fin sau o mănușă. Dacă nu aveți la dispoziție apă de la robinet, utilizați o cârpă moale preumezită, cum ar fi o cârpă de curățare care poate fi aruncată la toaletă. Pentru îndepărtarea gelului de pe lentile, utilizați o mișcare ușoară de ștergere sau de tamponare.
Când curățați și dezinfecțați conectorul, nu permiteți niciunui fel de lichid să pătrundă în conector, prin contactele electrice, manșoanele de detensionare, carcasa conectorului sau prin suprafețele din jurul mecanismului de blocare a mânerului. La ștergerea sau pulverizarea conectorului, ștergeți sau pulverizați numai suprafețele exterioare ale carcasei conectorului.
4. Pentru a îndepărta toate materiile sau fluidele corporale care rămân pe transductor, cablu sau conector, utilizați o lavetă moale, ușor umezită într-o soluție slabă de săpun sau într-un agent de curățare pe bază de enzime (în conformitate cu instrucțiunile producătorului). Agenții de curățare enzimatici sunt, în general, compatibili.
5. Când curățați lentilele, utilizați o mișcare de tamponare, nu de ștergere.
6. Pentru a îndepărta particulele de materie și reziduurile rămase în urma curățării, utilizați șervețele de curățare conform instrucțiunilor producătorului sau clătiți bine cu apă până la punctul de imersiune indicat în figura de la sfârșitul acestei proceduri. Nu scufundați conectorul, manșonul de detensionare al conectorului sau cablul la mai puțin de 5 cm (2 țoli) de manșonul de detensionare al conectorului. (La 5 cm de la manșonul de detensionare a conectorului este punctul maxim de imersie permis pentru cablu – nu trebuie să-l scufundați până la acest punct dacă nu este necesar.)

OBSERVAȚIE

Dacă utilizați șervețele de curățare, este posibil să nu mai fie necesară clătirea transductorului cu apă. Respectați întotdeauna recomandările de pe eticheta produsului.

7. Uscați la aer sau ștergeți transductorul cu o lavetă uscată. Pentru a usca lentilele (fereastra acustică), utilizați o mișcare de tamponare în locul uneia de ștergere.

8. Examinați dispozitivul și cablul pentru a descoperi eventualele deteriorări, cum ar fi crăpăturile, rupturile, muchiile ascuțite sau proeminențele. Dacă deteriorarea este evidentă, nu mai utilizați dispozitivul și contactați reprezentanța Philips.



Punctul de imersiune pentru transductoare non-TEE

- 1 Nu scufundați conectorul mai departe de limita de 5 cm (2 inci) de la manșonul de detensionare a conectorului; acesta este punctul maxim de imersiune permis pentru cablu – nu trebuie să-l scufundați până la acest punct dacă nu este necesar.

Dezinfectarea de bază a transductoarelor non-TEE

Dezinfectarea de bază a transductoarelor non-TEE utilizează metoda pulverizării sau ștergerii, cu o substanță dezinfectantă de nivel scăzut sau mediu. Înainte de a efectua această procedură, citiți avertismentele și precauțiile din secțiunea „Siguranță” și „Avertismente și precauții pentru transductoarele non-TEE” de la pagina 37 și aveți în vedere următoarele măsuri de precauție.



AVERTISMENT

La curățarea, dezinfectarea sau sterilizarea oricărui tip de echipament, utilizați întotdeauna ochelari și mănuși de protecție.

**ATENȚIE**

Când curățați și dezinfectați transductoarele, nu permiteți niciunui fel de lichid să pătrundă în conector, prin contactele electrice, manșoanele de detensionare, carcasa conectorului sau prin suprafețele din jurul mecanismului de blocare a mânerului. La transductoarele TEE, nu lăsați să intre niciun fel de lichid în interiorul mânerului sau mecanismului de direcționare. La ștergerea sau pulverizarea carcaselor conectorului sau mânerului, ștergeți sau pulverizați numai suprafețele exterioare. Dacă acesta este disponibil, plasați peste contactele electrice un capac pentru protejarea conectorului împotriva stropirii, pentru a preveni infiltrarea de lichid în carcasa conectorului. Deteriorările datorate prezenței lichidului în aceste zone nu sunt acoperite de garanție sau de contractul dvs. de service.

OBSERVAȚIE

Transductoarele pot fi dezinfectate prin metoda ștergerii numai în cazul în care eticheta dezinfectantului compatibil indică faptul că acesta poate fi utilizat prin metoda ștergerii.

Consumabile recomandate:

- Cârpă moale umezită sau burete neabraziv
 - Dezinfectanți de nivel scăzut sau mediu compatibili cu transductorul, cablul, manșonul de detensionare și conectorul
 - Cârpă uscată sterilă, fără scame
1. Curățați transductorul și cablul conform procedurilor din „[Curățarea transductoarelor non-TEE, cablurilor și conectorilor](#)” de la pagina 43. Aveți în vedere toate avertismentele și precauțiile.
 2. După curățare, alegeți dezinfectanți de nivel scăzut sau mediu care sunt compatibili cu transductorul, cablul și conectorul dvs. Pentru o listă cu dezinfectanți compatibili, consultați *Dezinfectanți și soluții de curățare pentru sistemele cu ultrasunete și transductoare*, material disponibil cu documentația sistemului, sau website-ul „Transducer and System Care”:

www.philips.com/transducercare

Urmați instrucțiunile de pe etichetă în ceea ce privește prepararea, temperatura, concentrația soluției și durata de contact. Asigurați-vă că durata de contact și concentrația soluției sunt cele corespunzătoare pentru utilizarea clinică căreia îi este destinat dispozitivul. Dacă se utilizează o soluție preparată anterior, respectați data expirării.

3. Ștergeți sau pulverizați cu dezinfectant transductorul, manșonul de detensionare și conectorul, respectând instrucțiunile de pe etichetă referitoare la temperatură, durata de ștergere și durata contactului cu dezinfectantul. Asigurați-vă că soluția de dezinfectare nu pătrunde în dispozitiv sau în conector.

Când dezinfectați carcasa conectorului, ștergeți sau pulverizați numai suprafețele exterioare; nu permiteți niciunui tip de lichid să pătrundă în manșonul de detensionare, la contactele electrice sau prin suprafețele din jurul mecanismului de blocare a mânerului.

4. Uscați la aer sau ștergeți transductorul cu o lavetă uscată. Pentru a usca lentilele (fereastra acustică), utilizați o mișcare de tamponare în locul unei ștergere.
5. Examinați transductorul pentru a descoperi eventualele deteriorări, cum ar fi crăpăturile, rupturile, scurgerile de fluid, muchiile ascuțite sau proeminențele. Dacă deteriorarea este evidentă, nu mai utilizați transductorul și contactați reprezentanța Philips.

Dezinfectarea de nivel înalt a transductoarelor non-TEE

Dezinfectarea de nivel înalt a transductoarelor non-TEE utilizează de obicei metoda imersiunii, cu o substanță dezinfectantă de nivel înalt. Înainte de a efectua această procedură, citiți avertismentele și precauțiile din secțiunea „Siguranță” și „Avertismente și precauții pentru transductoarele non-TEE” de la pagina 37 și aveți în vedere următoarele măsuri de precauție.



AVERTISMENT

La curățarea, dezinfectarea sau sterilizarea oricărui tip de echipament, utilizați întotdeauna ochelari și mănuși de protecție.



ATENȚIE

Când curățați și dezinfectați transductoarele, nu permiteți niciunui fel de lichid să pătrundă în conector, prin contactele electrice, manșoanele de detensionare, carcasa conectorului sau prin suprafețele din jurul mecanismului de blocare a mânerului. La transductoarele TEE, nu lăsați să intre niciun fel de lichid în interiorul mânerului sau mecanismului de direcționare. La ștergerea sau pulverizarea carcaselor conectorului sau mânerului, ștergeți sau pulverizați numai suprafețele exterioare. Dacă acesta este disponibil, plasați peste contactele electrice un capac pentru protejarea conectorului împotriva stropirii, pentru a preveni infiltrarea de lichid în carcasa conectorului. Deteriorările datorate prezenței lichidului în aceste zone nu sunt acoperite de garanție sau de contractul dvs. de service.

OBSERVAȚIE

Anumiți dezinfectanți de nivel înalt nu necesită imersiune și sunt compatibili cu unele transductoare non-TEE. Pentru dezinfectanți de nivel înalt compatibili, consultați *Dezinfectanți și soluții de curățare pentru sistemele cu ultrasunete și transductoare*. Dacă alegeți să utilizați acești dezinfectanți, urmați întotdeauna instrucțiunile de utilizare ale producătorului. Respectați procedurile din acest manual care corespund metodei de dezinfectare „Utilizare aprobată” pentru dezinfectantul selectat, așa cum sunt definite în *Dezinfectanți și soluții de curățare pentru sistemele cu ultrasunete și transductoare*.

Consumabile recomandate:

- Cârpă moale umezită sau burete neabraziv
 - Dezinfectanți de nivel înalt compatibili cu transductorul, cablul și conectorul
 - Recipient de înmuiere
 - Cârpă uscată sterilă, fără scame
1. Curățați transductorul și cablul conform procedurilor din [„Curățarea transductoarelor non-TEE, cablurilor și conectorilor” de la pagina 43](#). Aveți în vedere toate avertismentele și precauțiile.

2. După curățare, alegeți un dezinfectant de nivel înalt compatibil cu transductorul dvs. Pentru o listă cu dezinfectanți compatibili, consultați *Dezinfectanți și soluții de curățare pentru sistemele cu ultrasunete și transductoare*, material disponibil cu documentația sistemului, sau website-ul „Transducer and System Care”:

www.philips.com/transducercare

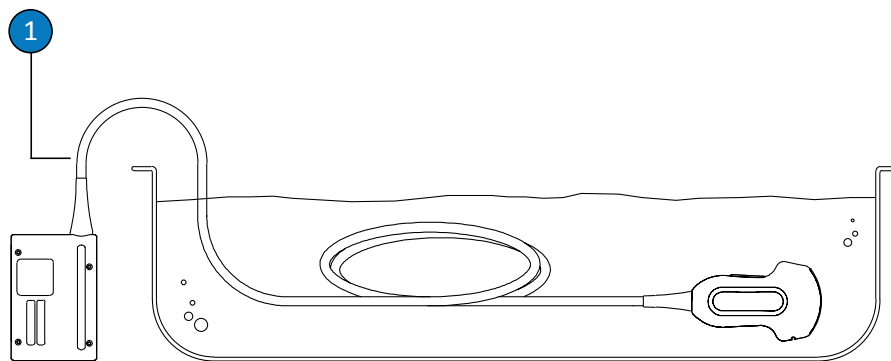
Urmați instrucțiunile de pe etichetă în ceea ce privește prepararea, temperatura, concentrația soluției și durata de contact. Asigurați-vă că durata de contact și concentrația soluției sunt cele corespunzătoare pentru utilizarea clinică căreia îi este destinat dispozitivul. Dacă se utilizează o soluție preparată anterior, respectați data expirării.

3. Utilizând o substanță dezinfectantă corespunzătoare pentru cablu și conector, ștergeți sau pulverizați cablul, manșonul de detensionare și conectorul, respectând instrucțiunile de pe etichetă referitoare la temperatură, durata de ștergere, concentrația soluției și durata contactului cu dezinfectantul. Asigurați-vă că soluția de dezinfectare nu pătrunde în dispozitiv sau în conector.

Când dezinfectați carcasa conectorului, ștergeți sau pulverizați numai suprafețele exterioare; nu permiteți niciunui tip de lichid să pătrundă în manșonul de detensionare, la contactele electrice sau prin suprafețele din jurul mecanismului de blocare a mânerului.

4. Scufundați transductorul în dezinfectantul corespunzător acestuia, conform figurii de la sfârșitul procedurii. Nu scufundați conectorul, manșonul de detensionare al conectorului sau cablul la mai puțin de 5 cm (2 țoli) de manșonul de detensionare al conectorului. (La 5 cm de la manșonul de detensionare a conectorului este punctul maxim de imersie permis pentru cablu – nu trebuie să-l scufundați până la acest punct dacă nu este necesar.)
5. Urmați instrucțiunile de pe eticheta dezinfectantului în ceea ce privește durata de scufundare a transductorului. Nu scufundați transductorul mai mult decât timpul minim necesar pentru nivelul de dezinfectare cerut.
6. Urmând instrucțiunile de pe eticheta dezinfectantului, clătiți transductorul până la punctul de imersiune. Nu scufundați conectorul, manșonul de detensionare al conectorului sau cablul la mai puțin de 5 cm (2 țoli) de manșonul de detensionare al conectorului. (La 5 cm de la manșonul de detensionare a conectorului este punctul maxim de imersie permis pentru cablu – nu trebuie să-l scufundați până la acest punct dacă nu este necesar.)

7. Uscați la aer sau ștergeți transductorul cu o lavetă uscată sterilă. Pentru a usca lentilele (fereastra acustică), utilizați o mișcare de tamponare în locul uneia de ștergere.
8. Examinați transductorul pentru a descoperi eventualele deteriorări, cum ar fi crăpăturile, rupturile, scurgerile de fluid, muchiile ascuțite sau proeminențele. Dacă deteriorarea este evidentă, nu mai utilizați transductorul și contactați reprezentanța Philips.



Punctul de imersiune pentru transductoare non-TEE

- 1 Nu scufundați conectorul mai departe de limita de 5 cm (2 inci) de la manșonul de detensionare a conectorului; acesta este punctul maxim de imersiune permis pentru cablu – nu trebuie să-l scufundați până la acest punct dacă nu este necesar.

Sterilizarea transductoarelor non-TEE

Sterilizarea este necesară dacă transductorul intră în contact cu țesuturi sterile și este utilizat fără învelitoare sterilă. Dacă utilizați o învelitoare sterilă, sterilizarea este în continuare necesară, dar dezinfectarea de nivel înalt este acceptabilă. Principalele diferențe dintre sterilizarea și dezinfectarea de nivel înalt sunt perioada de timp în care transductorul este imersat și tipul de dezinfectant sau sterilizant utilizat.

Pentru a determina dacă transductorul necesită sterilizare sau dezinfecție de nivel înalt, consultați [„Metode de îngrijire a transductoarelor” de la pagina 33.](#)

Înainte de a efectua această procedură, citiți avertismentele și precauțiile din secțiunea „Siguranță” și „Avertismente și precauții pentru transductoarele non-TEE” de la pagina 37.

**AVERTISMENT**

La curățarea, dezinfectarea sau sterilizarea oricărui tip de echipament, utilizați întotdeauna ochelari și mănuși de protecție.

**ATENȚIE**

Nu sterilizați niciodată transductorul în autoclavă, cu raze gamma, cu gaz, abur, sau tehnici de sterilizare prin încălzire. Se pot produce deteriorări grave. Deteriorările care pot fi evitate ale transductorului nu sunt acoperite de garanție sau de contractul dvs. de service.

**ATENȚIE**

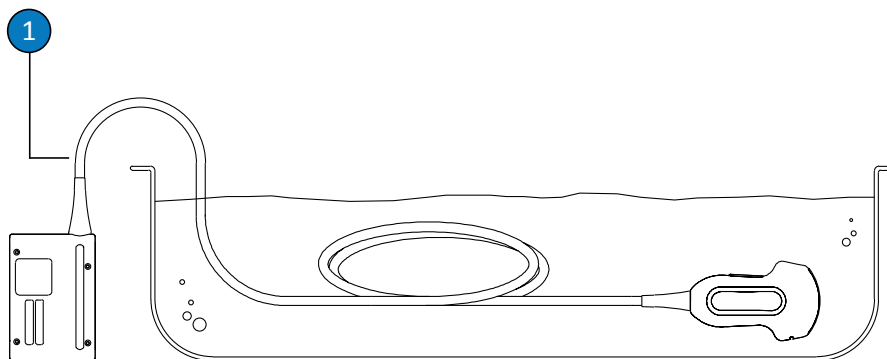
Când curățați și dezinfectați transductoarele, nu permiteți niciunui fel de lichid să pătrundă în conector, prin contactele electrice, manșoanele de detensionare, carcasa conectorului sau prin suprafețele din jurul mecanismului de blocare a mânerului. La transductoarele TEE, nu lăsați să intre niciun fel de lichid în interiorul mânerului sau mecanismului de direcționare. La ștergerea sau pulverizarea carcaselor conectorului sau mânerului, ștergeți sau pulverizați numai suprafețele exterioare. Dacă acesta este disponibil, plasați peste contactele electrice un capac pentru protejarea conectorului împotriva stropirii, pentru a preveni infiltrarea de lichid în carcasa conectorului. Deteriorările datorate prezenței lichidului în aceste zone nu sunt acoperite de garanție sau de contractul dvs. de service.

Consumabile recomandate:

- Cârpă moale umezită sau burete neabraziv
- Dezinfectanți de nivel înalt compatibili cu transductorul, cablul și conectorul

- Sterilizant compatibil cu transductorul și cablul
 - Recipient de înmuiere
 - Cârpă uscată sterilă, fără scame
1. Curățați transductorul și cablul conform procedurilor din „[Curățarea transductoarelor non-TEE, cablurilor și conectorilor](#)” de la pagina 43.
 2. După curățare, alegeți dezinfectantul sau sterilizantul de nivel înalt compatibil cu transductorul dvs. Pentru o listă cu dezinfectanți și sterilizanți compatibili, consultați *Dezinfectanți și soluții de curățare pentru sistemele cu ultrasunete și transductoare*, material disponibil cu documentația sistemului, sau website-ul „Transducer and System Care”:
www.philips.com/transducercare
Urmați instrucțiunile de pe etichetă în ceea ce privește prepararea, temperatura, concentrația soluției și durata de contact. Asigurați-vă că durata de contact și concentrația soluției sunt cele corespunzătoare pentru utilizarea clinică căreia îi este destinat dispozitivul. Dacă se utilizează o soluție preparată anterior, respectați data expirării.
 3. Utilizând o substanță dezinfectantă corespunzătoare pentru cablu și conector, ștergeți sau pulverizați cablul, manșonul de detensionare și conectorul, respectând instrucțiunile de pe etichetă referitoare la temperatură, durata de ștergere, concentrația soluției și durata contactului cu dezinfectantul. Asigurați-vă că soluția de dezinfectare nu pătrunde în dispozitiv sau în conector.
Când dezinfectați carcasa conectorului, ștergeți sau pulverizați numai suprafețele exterioare; nu permiteți niciunui tip de lichid să pătrundă în manșonul de detensionare, la contactele electrice sau prin suprafețele din jurul mecanismului de blocare a mânerului.
 4. Scufundați transductorul în soluția de sterilizare conform figurii de la sfârșitul acestei proceduri. Nu scufundați conectorul, manșonul de detensionare al conectorului sau cablul la mai puțin de 5 cm (2 țoli) de manșonul de detensionare al conectorului. (La 5 cm de la manșonul de detensionare a conectorului este punctul maxim de imersie permis pentru cablu – nu trebuie să-l scufundați până la acest punct dacă nu este necesar.)
 5. Urmați instrucțiunile de pe eticheta soluției de sterilizare în ceea ce privește durata de scufundare a transductorului necesară pentru sterilizare.

6. Scoateți transductorul din soluția de sterilizare după ce perioada recomandată pentru sterilizare s-a încheiat.
7. Urmând instrucțiunile de pe eticheta soluției de sterilizare, clățiți transductorul cu apă sterilă până la punctul de imersiune. Nu scufundați conectorul, manșonul de detensionare al conectorului sau cablul la mai puțin de 5 cm (2 țoli) de manșonul de detensionare al conectorului. (La 5 cm de la manșonul de detensionare a conectorului este punctul maxim de imersie permis pentru cablu – nu trebuie să-l scufundați până la acest punct dacă nu este necesar.)
8. Uscați la aer sau ștergeți transductorul cu o lavetă uscată sterilă. Pentru a usca lentilele (fereastra acustică), utilizați o mișcare de tamponare în locul unei ștergere.
9. Examinați transductorul pentru a descoperi eventualele deteriorări, cum ar fi crăpăturile, rupturile, scurgerile de fluid, muchiile ascuțite sau proeminențele. Dacă deteriorarea este evidentă, nu mai utilizați transductorul și contactați reprezentanța Philips.

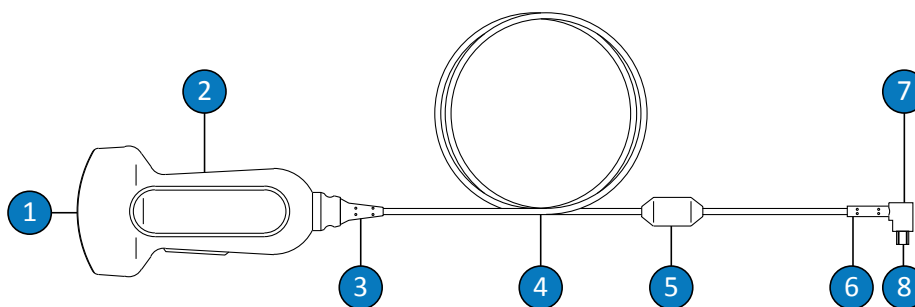


Punctul de imersiune pentru transductoare non-TEE

- 1 Nu scufundați conectorul mai departe de limita de 5 cm (2 inci) de la manșonul de detensionare a conectorului; acesta este punctul maxim de imersie permis pentru cablu – nu trebuie să-l scufundați până la acest punct dacă nu este necesar.

Îngrijirea transducoarelor USB

Următoarele subiecte explică modul de curățare, dezinfectare și sterilizare a transducoarelor cu conectori USB. Pentru a determina metoda de îngrijire adecvată pentru transductorul dvs., consultați „Metode de îngrijire a transducoarelor” de la pagina 33. Figura următoare prezintă componentele unui transductor cu conector USB.



Componentele transductorului pentru USB

1	Lentila transductorului (fereastra acustică)
2	Carcasă transductor
3	Manșon de detensionare a transductorului
4	Cablu
5	Inel de ferită
6	Manșon de detensionare pentru conectorul USB
7	Conector USB
8	Contacte electrice

Avertismente și precauții pentru transductoarele USB

Aveți în vedere următoarele avertismente și măsuri de precauție în timpul tuturor procedurilor de curățare și dezinfectare și atunci când utilizați dezinfectanți. Mai multe avertismente și măsuri de precauție specifice sunt incluse în procedurile de întreținere și curățare și pe etichetele agenților de curățare sau dezinfectanților.



AVERTISMENT

Transductoarele trebuie curățate după fiecare utilizare. Curățarea transductoarelor reprezintă o etapă esențială premergătoare dezinfectării sau sterilizării propriu-zise. Atunci când utilizați dezinfectante urmați cu strictețe instrucțiunile producătorului.



AVERTISMENT

La curățarea, dezinfectarea sau sterilizarea oricărui tip de echipament, utilizați întotdeauna ochelari și mănuși de protecție.



AVERTISMENT

Dezinfectanții sunt recomandați datorită compatibilității lor chimice cu materialele produsului și nu pentru eficacitatea lor biologică. Pentru eficacitatea biologică a unui dezinfectant, vă rugăm să consultați recomandările și instrucțiunile producătorului de dezinfectante, ale Administrației Alimentelor și Medicamentelor a S.U.A. și ale Centrelor pentru Controlul Bolilor din S.U.A.

**AVERTISMENT**

Nivelul de dezinfectare necesar unui dispozitiv depinde de tipul de țesut cu care acesta vine în contact în timpul utilizării și de tipul de transductor utilizat. Asigurați-vă că tipul de dezinfectant este corespunzător tipului transductorului și aplicației pentru care acesta este utilizat. Pentru informații referitoare la cerințele de dezinfectare, consultați „[Metode de îngrijire a transductoarelor](#)” de la pagina 33. De asemenea, consultați instrucțiunile de pe eticheta dezinfectantului și recomandările Asociației Specialiștilor în Controlul Infecțiilor, ale Administrației Alimentelor și Medicamentelor a S.U.A. și ale Centrelor pentru Controlul Bolilor din S.U.A.

**AVERTISMENT**

Dacă se utilizează o soluție preparată anterior, respectați data expirării.

**AVERTISMENT**

Urmați recomandările producătorului dezinfectantului.

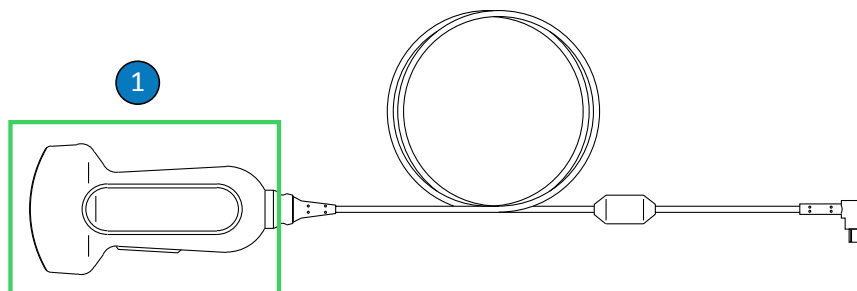
**ATENȚIE**

Utilizarea dezinfectantelor nerecomandate, a concentrațiilor incorecte sau înmuierea mai adâncă sau pentru mai multă vreme a transductorului poate deteriora sau decolora transductorul și va duce la anularea garanției acestuia.



ATENȚIE

În cazul transductoarelor cu conector USB, singurele părți ce pot fi curățate cu alcool izopropilic sunt: carcasa și lentilele transductorului (fereastra acustică). Asigurați-vă ca soluția să aibă o concentrație de alcool de 70% sau mai mică. Nu curățați nicio altă parte a unui transductor cu alcool izopropilic (inclusiv cablurile, conectorii USB sau manșoanele de detensionare), deoarece componentele respective ale transductorului se pot deteriora. Aceste deteriorări nu sunt acoperite de garanție sau de contractul dvs. de service.



Componente compatibile cu alcoolul ale transductoarelor USB

- 1 Singurele componente care pot fi curățate cu soluții de alcool izopropilic 70% sunt carcasa și lentila transductorului (fereastra acustică). Nu permiteți pătrunderea lichidului în nicio zonă neetanșă a transductorului. Când curățați suprafața lentilelor, utilizați o mișcare ușoară de ștergere sau de tamponare. Ștergerea și frecarea agresive pot avaria lentilele.

**ATENȚIE**

Când utilizați un agent de curățare enzimatic, aveți grijă să utilizați concentrația corectă și să clătiți bine. Agenții de curățare enzimatici sunt, în general, compatibili.

**ATENȚIE**

Încercarea de a curăța sau de a dezinfecta un transductor, un cablu sau carcasa unui conector utilizând altă metodă decât procedurile prezentate aici poate duce la deteriorarea dispozitivului și la anularea garanției.

**ATENȚIE**

Nu permiteți ca obiectele ascuțite, cum ar fi foarfecele, bisturiile sau instrumentele pentru cauterizat, să vină în contact cu transductoarele sau cablurile.

**ATENȚIE**

La manipularea transductorului, nu îl loviți de suprafețe tari.

**ATENȚIE**

Nu utilizați perii chirurgicale la curățarea transductoarelor. Chiar și utilizarea unor perii moi poate deteriora transductoarele.

**ATENȚIE**

Nu utilizați perii pe eticheta transductorului.

**ATENȚIE**

Nu utilizați produse din hârtie sau abrazive când curățați transductorul. Acestea vor deteriora lentilele fine (fereastra acustică) a transductorului. Utilizarea de lavete industriale abrazive precum Wypall X60 poate avaria lentila.

**ATENȚIE**

În cursul curățării, dezinfectării și sterilizării, țineți părțile transductorului, carcasa conectorului sau cablul, care trebuie să rămână uscate mai sus decât cele ude, până la uscarea completă a tuturor părților. Aceasta împiedică intrarea lichidului în zonele nesigilate ale transductorului.

**ATENȚIE**

Când curățați și dezinfectați transductoarele, nu permiteți niciunui fel de lichid să pătrundă la legăturile electrice sau la porțiunile din metal ale conectorului USB. Deteriorările datorate prezenței lichidului în aceste zone nu sunt acoperite de garanție sau de contractul dvs. de service.

**ATENȚIE**

Pentru a nu permite lichidelor să pătrundă la transductor, nu deconectați cablul USB de la transductor în timpul curățării și dezinfectării.

**ATENȚIE**

Nu expuneți transductorul la agenții de curățare și dezinfectare pentru perioade prelungite de timp. Limitați timpul cât transductorul este expus la agenții de curățare și dezinfectare la timpul minim necesar recomandat de producător.

**ATENȚIE**

Înainte de a depozita un transductor, asigurați-vă că este complet uscat. Dacă este necesar să uscați lentilele transductorului sau fereastra acustică după curățare, utilizați o cârpă moale și o mișcare ușoară de ștergere sau de tamponare. Ștergerea și frecarea agresive pot cauza avaria lentilele.

**ATENȚIE**

Utilizați numai soluții lichide pentru a steriliza transductoarele. Utilizarea autoclavei, a gazului (EtO) sau a altor metode neaprobate de Philips vor deteriora transductorul și vor duce la anularea garanției.

Reducerea la minim a efectelor dezinfectantelor reziduale

Dacă utilizați un dezinfectant pe bază de OPA (ortoftalaldehidă), poate să rămână soluție reziduală pe transductoarele dumneavoastră dacă nu respectați întocmai instrucțiunile producătorului.

Pentru a reduce la minim efectele cauzate de produsul OPA restant sau de orice alt dezinfectant, procedați astfel:

- Respectați cu strictețe instrucțiunile producătorului. De exemplu, producătorul Cidex OPA recomandă clătirea transductoarelor prin introducerea lor în apă curată de trei ori.
- Limitați timpul cât transductorul este expus la dezinfectant la timpul minim necesar recomandat de producătorul dezinfectantului. De exemplu, producătorul Cidex OPA recomandă un minimum de 12 minute.

Curățarea transductoarelor USB, cablurilor și conectorilor

Aceste instrucțiuni generale de curățare trebuie urmate pentru toate transductoarele USB, cablurile și conectorii. Toate transductoarele trebuie curățate după fiecare utilizare. Curățarea transductoarelor reprezintă o etapă esențială premergătoare dezinfectării sau sterilizării propriu-zise.

Înainte de a curăța transductorul, citiți avertismentele și precauțiile din secțiunea „[Siguranță](#)” și „[Avertismente și precauții pentru transductoarele USB](#)” de la pagina 56 și aveți în vedere următoarele măsuri de precauție.

După curățare, trebuie să dezinfectați transductoarele urmând procedurile corespunzătoare:

- „[Dezinfectarea de bază a transductoarelor USB](#)” de la pagina 65
- „[Dezinfectarea de nivel înalt a transductoarelor USB](#)” de la pagina 67
- „[Sterilizarea transductoarelor USB](#)” de la pagina 70



AVERTISMENT

La curățarea, dezinfectarea sau sterilizarea oricărui tip de echipament, utilizați întotdeauna ochelari și mănuși de protecție.



ATENȚIE

Când curățați și dezinfectați transductoarele, nu permiteți niciunui fel de lichid să pătrundă la legăturile electrice sau la porțiunile din metal ale conectorului USB. Deteriorările datorate prezenței lichidului în aceste zone nu sunt acoperite de garanție sau de contractul dvs. de service.



ATENȚIE

Pentru a nu permite lichidelor să pătrundă la transductor, nu deconectați cablul USB de la transductor în timpul curățării și dezinfectării.

Consumabile recomandate:

- Cârpă moale umezită sau burete neabraziv
 - Agenți de curățare sau lavete de curățare compatibile pentru transductor, cablu și conector (se recomandă agenții de curățare enzimatici)
 - Cârpe uscate, fără scame
1. După fiecare studiu pentru pacient, îndepărtați gelul de transmitere a ultrasunetelor de pe transductor utilizând o cârpă moale umezită în apă potabilă sau într-un agent de curățare sau dezinfectare aprobat sau utilizând o lavetă de curățare sau dezinfectare presaturată aprobată. Pentru îndepărtarea gelului de pe lentile, utilizați o mișcare ușoară de ștergere sau de tamponare. Pentru o listă cu agenți de curățare și dezinfectare compatibili, consultați *Dezinfectanți și soluții de curățare pentru sistemele cu ultrasunete și transductoare*, material disponibil cu documentația sistemului, sau website-ul „Transducer and System Care”:

www.philips.com/transducercare

Urmați instrucțiunile de pe etichetă în ceea ce privește prepararea, temperatura, concentrația soluției și durata de contact. Asigurați-vă că durata de contact și concentrația soluției sunt cele corespunzătoare pentru utilizarea clinică căreia îi este destinat dispozitivul. Dacă se utilizează o soluție preparată anterior, respectați data expirării.

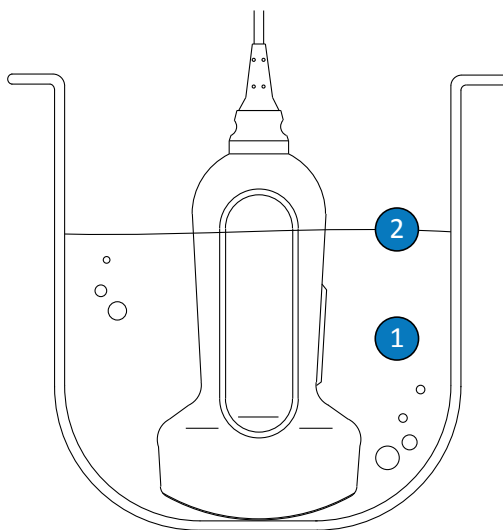
2. Deconectați transductorul de la sistem și îndepărtați toate accesoriile atașate sau care acoperă transductorul. Dacă acesta este disponibil, împingeți capacul conectorului peste conector pentru a proteja contactele împotriva stropirii cu lichid.
3. Îndepărtați orice urmă de gel de pe transductor și lentilă utilizând apă de la robinet și un burete fin sau o mănușă. Dacă nu aveți la dispoziție apă de la robinet, utilizați o cârpă moale preumezită, cum ar fi o cârpă de curățare care poate fi aruncată la toaletă. Pentru îndepărtarea gelului de pe lentile, utilizați o mișcare ușoară de ștergere sau de tamponare.
4. Pentru a îndepărta toate materiile sau toate fluidele corporale ce rămân pe transductor, pe cablu, pe inelul de ferită sau pe conector, utilizați o lavetă moale, ușor umezită într-o soluție slabă de săpun sau într-un agent de curățare pe bază de enzime (în conformitate cu instrucțiunile producătorului). Agenții de curățare enzimatici sunt, în general, compatibili.

5. Pentru a îndepărta particulele de materie și reziduurile rămase în urma curățării, utilizați șervețele de curățare conform instrucțiunilor producătorului. Puteți clăti bine transductorul cu apă până la punctul de imersiune prezentat în figura de la sfârșitul procedurii. Nicio altă parte a transductorului, cablului sau conectorului USB nu poate fi înmuiată sau imersată în lichide.

OBSERVAȚIE

Dacă utilizați șervețele de curățare, este posibil să nu mai fie necesară clătirea transductorului cu apă. Respectați întotdeauna instrucțiunile de pe eticheta produsului.

6. Dacă este necesar, ștergeți transductorul cu o lavetă uscată. Pentru a usca lentilele, utilizați o cârpă moale și realizați o mișcare de tamponare; nu ștergeți lentila.
7. Examinați dispozitivul și cablul pentru a descoperi eventualele deteriorări, cum ar fi crăpăturile, rupturile, muchiile ascuțite sau proeminențele. Dacă deteriorarea este evidentă, nu mai utilizați dispozitivul și contactați reprezentanța Philips.



Punctul de imersiune pentru transductoare USB

- | | |
|---|--|
| 1 | Imersați doar această porțiune. |
| 2 | Adâncimea maximă de imersiune; nu trebuie să scufundați până la această adâncime dacă nu este necesar. |

Dezinfectarea de bază a transductoarelor USB

Dezinfectarea de bază a transductoarelor USB utilizează metoda pulverizării sau ștergerii, cu o substanță dezinfectantă de nivel scăzut sau mediu. Înainte de a efectua această procedură, citiți avertismentele și precauțiile din secțiunea „Siguranță” și „Avertismente și precauții pentru transductoarele USB” de la pagina 56 și aveți în vedere următoarele măsuri de precauție.



AVERTISMENT

La curățarea, dezinfectarea sau sterilizarea oricărui tip de echipament, utilizați întotdeauna ochelari și mănuși de protecție.

**ATENȚIE**

Când curățați și dezinfecțați transductoarele, nu permiteți niciunui fel de lichid să pătrundă la legăturile electrice sau la porțiunile din metal ale conectorului USB. Deteriorările datorate prezenței lichidului în aceste zone nu sunt acoperite de garanție sau de contractul dvs. de service.

**ATENȚIE**

Pentru a nu permite lichidelor să pătrundă la transductor, nu deconectați cablul USB de la transductor în timpul curățării și dezinfecției.

OBSERVAȚIE

Transductoarele pot fi dezinfectate prin metoda ștergerii numai în cazul în care eticheta dezinfectantului compatibil indică faptul că acesta poate fi utilizat prin metoda ștergerii.

Consumabile recomandate:

- Cârpă moale umezită sau burete neabraziv
 - Dezinfecțanți de nivel scăzut sau mediu compatibili cu transductorul, cablul și conectorul
 - Cârpă uscată sterilă, fără scame
1. Curățați transductorul și cablul conform procedurilor din „[Curățarea transductoarelor USB, cablurilor și conectorilor](#)” de la pagina 62. Aveți în vedere toate avertismente și precauțiile.
 2. După curățare, alegeți un dezinfecțant de nivel scăzut sau intermediar compatibil cu transductorul dvs. Pentru o listă cu dezinfecțanți compatibili, consultați *Dezinfecțanți și soluții de curățare pentru sistemele cu ultrasunete și transductoare*, material disponibil cu documentația sistemului, sau website-ul „Transducer and System Care”:
www.philips.com/transducercare

Urmați instrucțiunile de pe etichetă în ceea ce privește prepararea, temperatura, concentrația soluției și durata de contact. Asigurați-vă că durata de contact și concentrația soluției sunt cele corespunzătoare pentru utilizarea clinică căreia îi este destinat dispozitivul. Dacă se utilizează o soluție preparată anterior, respectați data expirării.

3. Utilizând o substanță dezinfectantă corespunzătoare pentru cablul și conectorul USB, ștergeți sau pulverizați cablul, manșonul de detensionare, inelul de ferită și conectorul USB, respectând instrucțiunile de pe etichetă referitoare la temperatură, durata de ștergere, concentrația soluției și durata contactului cu dezinfectantul. Asigurați-vă că soluția de dezinfectare nu pătrunde în dispozitiv sau în conector. Când dezinfectați cablul USB, ștergeți sau pulverizați numai suprafețele exterioare; nu permiteți niciunui tip de lichid să pătrundă în manșonul de detensionare, la conector sau la contactele electrice. Existența unui lichid în conector poate anula garanția dispozitivului.
4. Uscați sub jet de aer sau prin ștergere cu o lavetă sterilă moale, conform indicațiilor de pe eticheta dezinfectantului.
5. Examinați transductorul pentru a descoperi eventualele deteriorări, cum ar fi crăpăturile, rupturile, scurgerile de fluid, muchiile ascuțite sau proeminențele. Dacă deteriorarea este evidentă, nu mai utilizați transductorul și contactați reprezentanța Philips.

Dezinfectarea de nivel înalt a transductoarelor USB

Dezinfectarea de nivel înalt a transductoarelor USB utilizează de obicei metoda imersiunii, cu dezinfectanți de nivel înalt. Înainte de a efectua această procedură, citiți avertismentele și precauțiile din secțiunea „[Siguranță](#)” și „[Avertismente și precauții pentru transductoarele USB](#)” de la pagina 56 și aveți în vedere următoarele măsuri de precauție.



AVERTISMENT

La curățarea, dezinfectarea sau sterilizarea oricărui tip de echipament, utilizați întotdeauna ochelari și mănuși de protecție.

**ATENȚIE**

Când curățați și dezinfecțați transductoarele, nu permiteți niciunui fel de lichid să pătrundă la legăturile electrice sau la porțiunile din metal ale conectorului USB. Deteriorările datorate prezenței lichidului în aceste zone nu sunt acoperite de garanție sau de contractul dvs. de service.

**ATENȚIE**

Pentru a nu permite lichidelor să pătrundă la transductor, nu deconectați cablul USB de la transductor în timpul curățării și dezinfecțării.

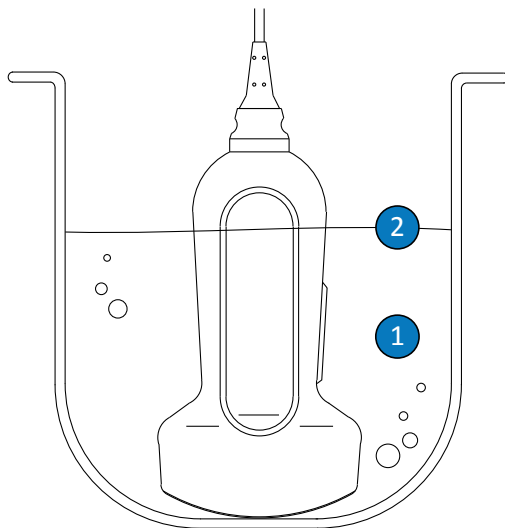
Consumabile recomandate:

- Cârpă moale umezită sau burete neabraziv
 - Dezinfecțanți de nivel înalt compatibili cu transductorul, cablul și conectorul
 - Recipient de înmuiere
 - Cârpă uscată sterilă, fără scame
1. Curățați transductorul și cablul conform procedurilor din „[Curățarea transductoarelor USB, cablurilor și conectorilor](#)” de la pagina 62. Aveți în vedere toate avertismente și precauțiile.
 2. După curățare, alegeți un dezinfecțant de nivel înalt compatibil cu transductorul dvs. Pentru o listă cu dezinfecțanți compatibili, consultați *Dezinfecțanți și soluții de curățare pentru sistemele cu ultrasunete și transductoare*, material disponibil cu documentația sistemului, sau website-ul „Transducer and System Care”:

www.philips.com/transducercare

Urmați instrucțiunile de pe etichetă în ceea ce privește prepararea, temperatura, concentrația soluției și durata de contact. Asigurați-vă că durata de contact și concentrația soluției sunt cele corespunzătoare pentru utilizarea clinică căreia îi este destinat dispozitivul. Dacă se utilizează o soluție preparată anterior, respectați data expirării.

3. Utilizând o substanță dezinfectantă corespunzătoare pentru cablul și conectorul USB, ștergeți sau pulverizați cablul, manșonul de detensionare, inelul de ferită și conectorul USB, respectând instrucțiunile de pe etichetă referitoare la temperatură, durata de ștergere, concentrația soluției și durata contactului cu dezinfectantul. Asigurați-vă că soluția de dezinfectare nu pătrunde în dispozitiv sau în conector. Când dezinfectați cablul USB, ștergeți sau pulverizați numai suprafețele exterioare; nu permiteți niciunui tip de lichid să pătrundă în manșonul de detensionare, la conector sau la contactele electrice. Existența unui lichid în conector poate anula garanția dispozitivului.
4. Scufundați transductorul în dezinfectantul corespunzător acestuia, conform figurii de la sfârșitul procedurii. Transductorul poate fi imersat numai până la punctul de imersiune prezentat. Nicio altă parte a transductorului, cablului, manșoanelor de detensionare sau conectorului nu poate fi înmuiată sau imersată în lichide.
5. Urmați instrucțiunile de pe eticheta dezinfectantului în ceea ce privește durata de scufundare a transductorului. Nu scufundați transductorul mai mult decât timpul minim necesar pentru nivelul de dezinfectare cerut.
6. Urmând instrucțiunile de pe eticheta dezinfectantului, clățiți transductorul până la punctul de imersiune. Nu înmuiați sau imersați nicio altă parte a transductorului, cablului, manșoanelor de detensionare sau conectorului.
7. Uscați sub jet de aer sau prin ștergere cu o lavetă sterilă moale, conform indicațiilor de pe eticheta dezinfectantului.
8. Examinați transductorul pentru a descoperi eventualele deteriorări, cum ar fi crăpăturile, rupturile, scurgerile de fluid, muchiile ascuțite sau proeminențele. Dacă deteriorarea este evidentă, nu mai utilizați transductorul și contactați reprezentanța Philips.



Punctul de imersiune pentru transductoare USB

- | | |
|---|--|
| 1 | Imersați doar această porțiune. |
| 2 | Adâncimea maximă de imersiune; nu trebuie să scufundați până la această adâncime dacă nu este necesar. |

Sterilizarea transductoarelor USB

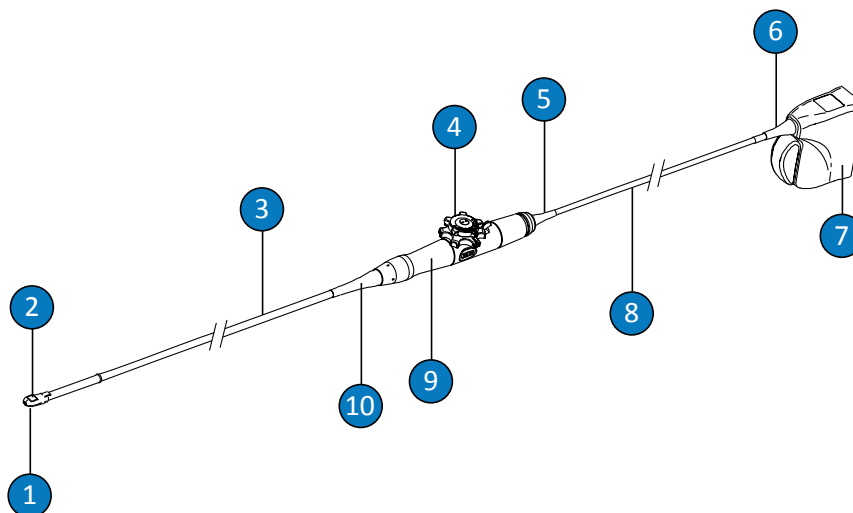
Principalele diferențe dintre dezinfectarea de nivel înalt și sterilizare sunt perioada de timp în care transductorul este imersat și tipul de dezinfectant sau sterilizant utilizat. Pentru sterilizare, urmați aceleași proceduri ca în cazul dezinfectării de nivel înalt, dar utilizați un sterilizant compatibil și urmați instrucțiunile de pe etichetă ale producătorului privind prepararea, temperatura, concentrația soluției și durata de contact.

Îngrijirea transductoarelor TEE

Următoarele subiecte explică modul de curățare, dezinfectare și sterilizare a transductoarelor ecocardiografice transesofagiene (TEE). Pentru a determina metoda de îngrijire adecvată pentru transductorul dvs., consultați „Metode de îngrijire a transductoarelor” de la pagina 33.

La primirea noului dvs. transductor, dezinfectați-l înainte de a efectua prima examinare. Curățați și dezinfectați transductorul imediat după fiecare utilizare pentru a proteja pacienții și personalul de agenții patogeni. Stabiliți și afișați vizibil o procedură de curățare care să includă pașii descriși în această secțiune.

Figura următoare prezintă componentele unui transductor TEE.



Componentele transductorului pentru TEE

1	Vârf distal
2	Lentila transductorului (fereastra acustică)
3	Ax flexibil
4	Comenzi transductor

5	Manșon de detensionare pentru carcasa de comenzi (mâner)
6	Conector manșon de detensionare
7	Carcasă conector
8	Cablu
9	Carcasă comenzi (mâner)
10	Manșon de detensionare pentru carcasa de comenzi (mâner)

Avertismente și precauții pentru transductoarele TEE

Aveți în vedere următoarele avertismente și măsuri de precauție în timpul tuturor procedurilor de curățare, dezinfectare și sterilizare și atunci când utilizați substanțe dezinfectante. Mai multe avertismente și măsuri de precauție specifice sunt incluse în procedurile de întreținere și curățare și pe etichetele agenților de curățare sau dezinfectanților.



AVERTISMENT

Transductoarele trebuie curățate după fiecare utilizare. Curățarea transductoarelor reprezintă o etapă esențială premergătoare dezinfectării sau sterilizării propriu-zise. Atunci când utilizați dezinfectante urmați cu strictețe instrucțiunile producătorului.



AVERTISMENT

La curățarea, dezinfectarea sau sterilizarea oricărui tip de echipament, utilizați întotdeauna ochelari și mănuși de protecție.

**ATENȚIE**

Nu sterilizați niciodată transductorul în autoclavă, cu raze gamma, cu gaz, abur, sau tehnici de sterilizare prin încălzire. Se pot produce deteriorări grave. Deteriorările care pot fi evitate ale transductorului nu sunt acoperite de garanție sau de contractul dvs. de service.

**AVERTISMENT**

Învelitorile sterile pentru transductoare sunt de unică folosință și nu trebuie reutilizate.

**AVERTISMENT**

Protecțiile bucale sunt obligatorii pentru transductoarele TEE.

**AVERTISMENT**

Dezinfectanții sunt recomandați datorită compatibilității lor chimice cu materialele produsului și nu pentru eficacitatea lor biologică. Pentru eficacitatea biologică a unui dezinfectant, vă rugăm să consultați recomandările și instrucțiunile producătorului de dezinfectante, ale Administrației Alimentelor și Medicamentelor a S.U.A. și ale Centrelor pentru Controlul Bolilor din S.U.A.

**AVERTISMENT**

Nivelul de dezinfectare necesar unui dispozitiv depinde de tipul de țesut cu care acesta vine în contact în timpul utilizării și de tipul de transductor utilizat. Asigurați-vă că tipul de dezinfectant este corespunzător tipului transductorului și aplicației pentru care acesta este utilizat. Pentru informații referitoare la cerințele de dezinfectare, consultați „[Metode de îngrijire a transductoarelor](#)” de la pagina 33. De asemenea, consultați instrucțiunile de pe eticheta dezinfectantului și recomandările Asociației Specialiștilor în Controlul Infecțiilor, ale Administrației Alimentelor și Medicamentelor a S.U.A. și ale Centrelor pentru Controlul Bolilor din S.U.A.

**AVERTISMENT**

La sterilizarea transductorului, asigurați-vă că durata de contact și concentrația sterilizatorului sunt cele corespunzătoare pentru sterilizare. Urmați cu strictețe instrucțiunile producătorului.

**AVERTISMENT**

Dacă se utilizează o soluție preparată anterior, respectați data expirării.

**AVERTISMENT**

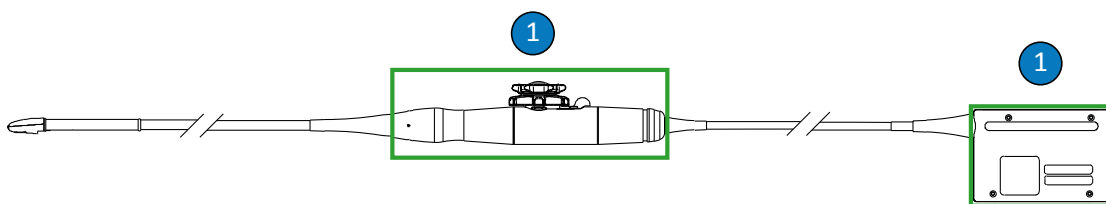
Urmați recomandările producătorului dezinfectantului.

**ATENȚIE**

Utilizarea dezinfectantelor nerecomandate, a concentrațiilor incorecte sau înmuiera mai adâncă sau pentru mai multă vreme a transductorului poate deteriora sau decolora transductorul și va duce la anularea garanției acestuia.

**ATENȚIE**

În cazul transductoarelor TEE, singurele părți ce pot fi curățate cu alcool izopropilic sunt: carcasa conectorului și carcasa comenzilor. Asigurați-vă ca soluția să aibă o concentrație de alcool de 70% sau mai mică. Nu curățați nicio altă parte a unui transductor cu alcool izopropilic (inclusiv cablurile sau manșoanele de detensionare), deoarece componentele respective ale transductorului se pot deteriora. Aceste deteriorări nu sunt acoperite de garanție sau de contractul dvs. de service.



Componente compatibile cu alcoolul ale transductoarelor TEE

- 1 Singurele componente care pot fi curățate cu soluții de alcool izopropilic 70% sunt carcasa conectorului și carcasa comenzilor. Nu permiteți pătrunderea lichidului în nicio zonă neetanșă a transductorului.

**ATENȚIE**

Când utilizați un agent de curățare enzimatic, aveți grijă să utilizați concentrația corectă și să clătiți bine. Agenții de curățare enzimatici sunt, în general, compatibili.

**ATENȚIE**

Nu utilizați decoloranți pe transductor și pe ax.

**ATENȚIE**

Încercarea de a curăța sau de a dezinfecta un transductor, un cablu sau carcasa unui conector utilizând altă metodă decât procedurile prezentate aici poate duce la deteriorarea dispozitivului și la anularea garanției.

**ATENȚIE**

Nu permiteți ca obiectele ascuțite, cum ar fi foarfecile, bisturiile sau instrumentele pentru cauterizat, să vină în contact cu transductoarele sau cablurile.

**ATENȚIE**

La manipularea transductorului, nu îl loviți de suprafețe tari.

**ATENȚIE**

La transductoarele TEE, nu îndoiiți și nu răsuciți fibroscopul sau cablul. Nu îndoiiți mânerul în cerc cu diametrul mai mic de 0,3 m (1 picior).

**ATENȚIE**

Nu utilizați perii chirurgicale la curățarea transductoarelor. Chiar și utilizarea unor perii moi poate deteriora transductoarele.

**ATENȚIE**

Nu utilizați perii pe eticheta carcasei conectorului.

**ATENȚIE**

Nu utilizați produse din hârtie sau abrazive când curățați transductorul. Acestea vor deteriora lentilele fine (fereastra acustică) a transductorului. Utilizarea de lavete industriale abrazive precum Wypall X60 poate avaria lentila.

**ATENȚIE**

În cursul curățării, dezinfectării și sterilizării, țineți părțile transductorului, carcasa conectorului sau cablul, care trebuie să rămână uscate mai sus decât cele ude, până la uscarea completă a tuturor părților. Aceasta împiedică intrarea lichidului în zonele nesigilate ale transductorului.

**ATENȚIE**

Când curățați și dezinfectați transductoarele, nu permiteți niciunui fel de lichid să pătrundă în conector, prin contactele electrice, manșonele de detensionare, carcasa conectorului sau prin suprafețele din jurul mecanismului de blocare a mânerului. La transductoarele TEE, nu lăsați să intre niciun fel de lichid în interiorul mânerului sau mecanismului de direcționare. La ștergerea sau pulverizarea carcaselor conectorului sau mânerului, ștergeți sau pulverizați numai suprafețele exterioare. Dacă acesta este disponibil, plasați peste contactele electrice un capac pentru protejarea conectorului împotriva stropirii, pentru a preveni infiltrarea de lichid în carcasa conectorului. Deteriorările datorate prezenței lichidului în aceste zone nu sunt acoperite de garanție sau de contractul dvs. de service.

**ATENȚIE**

Nu expuneți transductorul la agenți de curățare și dezinfectare pentru perioade prelungite de timp. Limitați timpul cât transductorul este expus la agenții de curățare și dezinfectare la timpul minim necesar recomandat de producător.

**ATENȚIE**

Mecanismul de direcționare pentru transductoarele TEE nu este etanșat. Dacă pătrunde dezinfectant sau alt lichid în mecanismul de direcționare, se vor coroda pinioanele și conexiunile electrice. Deteriorările care pot fi evitate ale transductorului nu sunt acoperite de garanție sau de contractul dvs. de service.

**ATENȚIE**

Nu clățiți și nu scufundați în lichid mânerul, mecanismul de ghidare, cablul, conectorul sau manșoanele de detensionare ale transductorului TEE.

**ATENȚIE**

Înainte de a depozita un transductor, asigurați-vă că este complet uscat. Dacă este necesar să uscați lentilele transductorului (fereastra acustică) după curățare, utilizați o cârpă moale și o mișcare ușoară de ștergere sau de tamponare. Ștergerea și frecarea agresive pot avaria lentilele.

Reducerea la minim a efectelor dezinfectantelor reziduale

Dacă utilizați un dezinfectant pe bază de OPA (ortoftalaldehidă), poate să rămână soluție reziduală pe transductoarele dumneavoastră dacă nu respectați întocmai instrucțiunile producătorului.

**AVERTISMENT**

OPA rezidual rămas pe transductoarele TEE poate produce pătarea temporară a zonei gurii și buzelor și iritații sau arsuri chimice ale gurii, gâtului, esofagului și stomacului.

Pentru a reduce la minim efectele cauzate de produsul OPA restant sau de orice alt dezinfectant, procedați astfel:

- Respectați cu strictețe instrucțiunile producătorului. De exemplu, producătorul Cidex OPA recomandă clătirea transductoarelor prin introducerea lor în apă curată de trei ori.
- Limitați timpul cât transductorul este expus la dezinfectant la timpul minim necesar recomandat de producătorul dezinfectantului. De exemplu, producătorul Cidex OPA recomandă un minimum de 12 minute.

Precauții S7-3t și S8-3t

Datorită dimensiunilor lor, transductoarele S7-3t și S8-3t sunt instrumente electronice foarte delicate. Pentru a evita avarierea transductoarelor, respectați următoarele precauții.



ATENȚIE

La ștergerea vârfului distal al transductorului S7-3t sau S8-3t, nu aplicați niciodată forță excesivă asupra lentilei (ferestrei acustice). Ștergeți cu grijă vârful cu o cârpă umedă. Nu strângeți lentila, fereastra acustică sau vârful, deoarece aceste acțiuni pot deteriora transductorul.



ATENȚIE

Nu permiteți ca obiectele ascuțite, cum ar fi foarfecele, bisturiile sau instrumentele pentru cauterizat, să vină în contact cu transductoarele sau cablurile.



ATENȚIE

Articulați vârful numai cu ajutorul comenzilor; nu îl articulați cu mâna.

**ATENȚIE**

Nu îndoțiți și nu răsuciți fibroscopul sau cablul.

**ATENȚIE**

La manipularea transductorului, nu îl loviți de suprafețe tari.

Îndrumări pentru transductoarele TEE

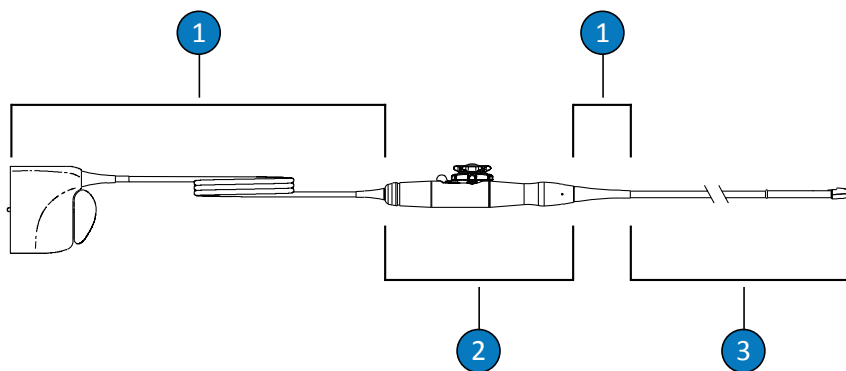
Îndrumările prezentate aici sunt destinate transductoarelor TEE Philips.

Dezinfectarea sau sterilizarea prin imersiune este metoda acceptată de control al infecțiilor pentru transductoarele TEE. Sterilizarea este necesară dacă transductorul intră în contact cu țesuturi sterile și este utilizat fără învelitoare sterilă. Dacă utilizați o învelitoare sterilă, sterilizarea este în continuare necesară, dar dezinfectarea de nivel înalt este acceptabilă. Principalele diferențe dintre sterilizare și dezinfectarea de nivel înalt sunt perioada de timp în care transductorul este imersat și tipul de dezinfectant sau sterilizant utilizat.

Pentru a determina dacă transductorul necesită sterilizare sau dezinfecție de nivel înalt, consultați „Metode de îngrijire a transductoarelor” de la pagina 33.

Dezinfectarea sau sterilizarea transductoarelor TEE se face fie prin înmuiere manuală, fie utilizând un reprocesor automat pentru endoscop (AER). Tehnicile de sterilizare alternative (cu oxid de etilenă, cu raze gamma sau la autoclavă) sunt interzise. Înaintea dezinfectării sau sterilizării, este obligatorie curățarea temeinică a dispozitivului. Detergenții enzimatici sunt, în general, aprobați și sunt recomandați pentru o curățare eficientă.

Mânerul și conectorul transductorului TEE nu intră în contact cu pacientul și nu necesită același nivel de dezinfectare ca axul flexibil și vârful distal care intră în contact cu pacientul. Prin urmare, există proceduri diferite pentru dezinfectarea/sterilizarea elementelor care intră în contact cu pacientul față de cele care nu intră în contact cu pacientul. Respectarea acestor proceduri este esențială pentru asigurarea fiabilității pe termen lung a dispozitivului.

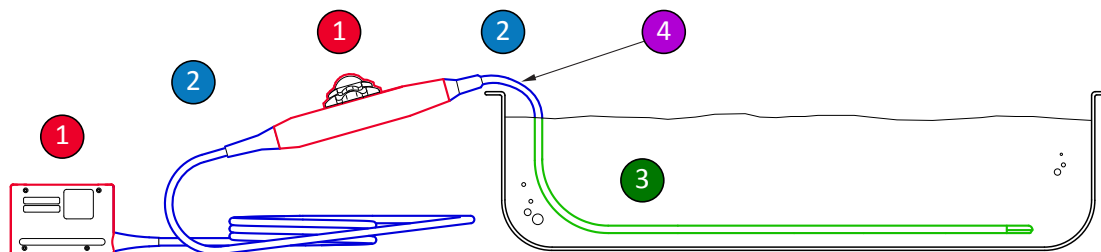


Componente transductor TEE

1	C (Cablul, conector și manșoane de detensionare)
2	H (Mâner și mecanism de direcționare)
3	T (Transductor: ax flexibil și vârf distal)

Componentele unui transductor TEE ce vor fi dezinfectate

Următoarea imagine oferă un rezumat al componentelor unui transductor TEE ce trebuie dezinfectate. Pentru procedura completă, consultați „[Curățarea, dezinfectarea și sterilizarea transductoarelor TEE prin imersiune sau AER](#)” de la pagina 83.



Componentele unui transductor TEE ce vor fi dezinfectate

1 și 2	Pulverizați și ștergeți aceste componente ale transductorului cu dezinfectanți compatibili cu diversele componente. Nu introduceți în lichid și nu clătiți aceste componente; nu permiteți intrarea lichidului prin niciunul din orificiile neetanșe.
1	Dacă doriți să utilizați alcool, numai suprafața exterioară a carcasei mânerului și a carcasei conectorului sunt compatibile cu alcool izopropilic 70%. Ștergeți ușor cu un tampon umezit cu alcool. Nu introduceți în lichid și nu clătiți aceste componente; nu permiteți intrarea lichidului prin niciunul din orificiile neetanșe.
3	Numai fibroscopul poate fi scufundat sau clătit. Înmuiați la timpul minim necesar recomandat de producătorul dezinfectantului; nu scufundați mai mult decât este recomandat.
4	Nu scufundați conectorul decât până la limita de 5 cm (2 inci) de la manșonul de detensionare a conectorului; acesta este punctul maxim de imersie permis pentru cablu – nu trebuie să-l scufundați până la acest punct dacă nu este necesar.

Îndrumări pentru AER (Reprocesorul automat pentru endoscoape)

Numai anumite transductoare sunt compatibile cu dispozitivul de dezinfectare AER (reprocesor automat pentru endoscop), iar acesta poate utiliza numai anumite soluții.

Puteți reprocessa transductoarele pentru TEE Philips în AER cu condiția de a fi îndeplinite următoarele criterii:

- Toate substanțele chimice utilizate trebuie să fie compatibile în mod special cu modelul de transductor pentru TEE Philips ce este reprocessat, și trebuie utilizate în condițiile recomandate de fabricantul AER.
- Temperatura utilizată în timpul reprocessării nu trebuie să depășească 45°C (113°F).
- Mânerul și conectorul transductorului pentru TEE trebuie să fie izolat și să nu intre în contact cu soluția de curățare sau dezinfectare pe parcursul reprocessării, aici fiind incluse și suportul pentru mâner și mecanismele de sigilare. Astfel, riscul de stropire a mânerului sau conectorului este limitat.
- Este interzisă utilizarea barierelor protectoare sau a dispozitivelor destinate să izoleze mânerul și conectorul pentru a permite scufundarea completă a întregului transductor în timpul AER.

- Este interzisă utilizarea metodelor de uscare prin căldură.

Mai jos sunt enumerate exemple de AER care îndeplinesc cerințele de reprocesare pentru transductoarele pentru TEE Philips. Aceste AER fie sunt proiectate special pentru reprocesarea transductoarelor pentru TEE, fie sunt prevăzute cu accesorii ce susțin transductoarele.

Exemple: AER compatibile cu transductoare pentru TEE Philips

Producător	Model	Țara de origine	Dezinfectant compatibil	Temperatura de procesare
CS Medical	TD-100	US	TD-5	37°C (98.6°F)
Medivators	Advantage Plus Endoscope Reprocessing System	US	Rapicid PA	30°C (86°F)
CIVCO Medical Solutions	Astra TEE	US	MetriCide OPA Plus	40°C (104°F)
Soluscope	Serie TEE	FR	Soluscope P	40°C (104°F)

Curățarea, dezinfectarea și sterilizarea transductoarelor TEE prin imersiune sau AER

Înainte de a efectua aceste proceduri, citiți avertismentele și precauțiile din secțiunea „Siguranță” și „Avertismente și precauții pentru transductoarele TEE” de la pagina 72.

Pentru a curăța și a dezinfecta sau steriliza un transductor TEE, trebuie să urmați procedurile următoare:

- „Curățarea transductorului TEE, a conectorului și a mânerului” de la pagina 84
- „Dezinfectarea de bază a mânerelor și a conectorilor TEE” de la pagina 85
- „Dezinfectarea și sterilizarea de nivel înalt a transductoarelor TEE (axul flexibil și vârful distal)” de la pagina 86

Începeți prin a alege agenții de curățare și dezinfectanții sau sterilizanții compatibili cu diferitele părți ale transductorului dvs. Asigurați-vă că durata de contact și concentrația soluției sunt cele corespunzătoare pentru utilizarea clinică căreia îi este destinat dispozitivul. Urmați instrucțiunile producătorului de pe etichetă privind pregătirea și concentrația soluției. Dacă se utilizează soluții preparate anterior, respectați data expirării.

Pentru o listă cu agenți de curățare, dezinfectanți și sterilizanți compatibili cu transductorul dvs., consultați *Dezinfectanți și soluții de curățare pentru sistemele cu ultrasunete și transductoare*, material disponibil în documentația sistemului dvs., sau website-ul „Transducer and System Care”:

www.philips.com/transducercare

Curățarea transductorului TEE, a conectorului și a mânerului

Consumabile recomandate:

- Burete neabraziv
 - Agenți de curățare compatibili pentru transductor, mâner și conector (se recomandă agenții de curățare enzimatici)
 - Tăvi de înmuiere și clătire
 - Cârpe uscate, fără scame
1. Într-o tavă de înmuiere, preparați un agent de curățare compatibil cu transductorul dvs. (axul flexibil și vârful distal) la concentrația prescrisă de producător.
 2. Pentru curățarea transductorului, imersați în soluția de curățare numai axul flexibil și vârful distal, asigurându-vă că mânerul și conectorul sunt bine fixate. Nu scufundați conectorul decât până la limita de 5 cm (2 inci) de la manșonul de detensionare a conectorului; acesta este punctul maxim de imersie permis pentru axul flexibil – nu trebuie să-l scufundați până la acest punct dacă nu este necesar.

Nu imersați conectorul sau mânerul în soluția preparată. Aceste componente nu sunt rezistente la apă sau stropire.

Curățați cu grijă transductorul cu un burete neabraziv. Pentru curățarea lentilei, utilizați o mișcare ușoară de ștergere sau de tamponare.

3. Pentru curățarea mânerului și conectorului, utilizați agenți de curățare compatibili pentru fiecare componentă, curățându-le cu grijă. Dacă soluția de curățare a transductorului este compatibilă, stoarceți din burete lichidul în exces și ștergeți cu grijă mânerul și conectorul.
Nu permiteți niciunui fel de lichid să pătrundă la mâner sau la mecanismul de ghidare și nu permiteți niciunui fel de lichid să pătrundă în conector, prin contactele electrice, manșoanele de detensionare, carcasa conectorului sau prin suprafețele din jurul mecanismului de blocare a mânerului.
4. Permiteți transductorului, mânerului și conectorului să fie expuse la soluția de curățare timpul minim necesar recomandat de producător.
5. Ștergeți soluția de curățare rămasă pe conector și mâner utilizând o cârpă uscată, fără scame.
6. Îndepărtați transductorul din soluția de curățare și clătiți-l scufundându-l în apă caldă pentru a elimina resturile soluției de curățare. Nu clătiți mânerul sau conectorul.
7. Verificați transductorul să nu rămână resturi de materie organică. Dacă au rămas, îndepărtați-le și curățați din nou transductorul.
8. După clătire, uscați transductorul prin ștergere cu o cârpă uscată, fără scame.

Mânerul și conectorul sunt pregătite pentru dezinfectarea de bază utilizând un dezinfectant de nivel scăzut/mediu (LLD/ILD). Transductorul este pregătit pentru dezinfectarea de nivel înalt utilizând o substanță dezinfectantă de nivel înalt (HLD) sau pentru sterilizare cu un sterilizant (S).

Dezinfectarea de bază a mânerelor și a conectorilor TEE

Consumabile recomandate:

- Spray-uri LLD/ILD sau lavete de curățare presaturate compatibile pentru mâner și conector
 - Cârpe uscate, fără scame
1. Ștergeți mânerul și conectorul utilizând lavete de curățare compatibile presaturate cu LLD/ILD aprobați. Dacă utilizați un spray, pulverizați pe o cârpă și apoi ștergeți mânerul și conectorul utilizând cârpa umezită. Nu pulverizați dezinfectanții direct pe mâner sau conector.

Nu permiteți niciunui fel de lichid să pătrundă la mâner sau la mecanismul de ghidare și nu permiteți niciunui fel de lichid să pătrundă în conector, prin contactele electrice, manșoanele de detensionare, carcasa conectorului sau prin suprafețele din jurul mecanismului de blocare a mânerului.

2. Respectați îndrumările producătorului pentru durata recomandată, pentru a vă asigura că nivelul de dezinfectare este cel dorit.
3. Utilizați o cârpă uscată fără scame pentru a șterge mânerul și conectorul de dezinfectantul rămas.

Mânerul și conectorul sunt acum dezinfectate. Continuați dezinfectarea sau sterilizarea transductorului.

Dezinfectarea și sterilizarea de nivel înalt a transductoarelor TEE (axul flexibil și vârful distal)

Consumabile recomandate:

- Dezinfectant de nivel înalt (HLD) sau sterilizant (S) compatibil
- Tăvi de înmuiere sau clătire sau reprocesor automat pentru endoscoape (AER)
- Cârpe uscate, fără scame

OBSERVAȚIE

Dacă utilizați un reprocesor automat pentru endoscoape, asigurați-vă că protocolul selectat include un ciclu de clătire și o etapă de uscare.

1. Citiți eticheta soluției de HLD sau S pentru a confirma eficacitatea și asigurați-vă că soluția nu este expirată.
2. Într-o tavă de înmuiere, preparați soluția de HLD sau S conform instrucțiunilor producătorului. Dacă utilizați un AER, preparați soluția de HLD sau S și programați reprocesorul conform instrucțiunilor producătorului.

3. Plasați transductorul în cuva de înmuiere sau AER, asigurându-vă că mânerul și conectorul nu prezintă riscul de a fi expuse la soluție în timpul reprocesării. Soluțiile nu trebuie să intre în contact cu mânerul sau conectorul nici în timpul dezinfectării, nici în timpul clătirii.
4. Înmuiați sau reprocessați transductorul perioada recomandată de timp.
5. Dacă ați înmuiat transductorul (nu ați utilizat un AER), într-o tavă de clătire, clătiți transductorul pentru a îndepărta dezinfectantul sau sterilizantul rezidual conform îndrumărilor producătorului dezinfectantului sau sterilizantului.
6. Uscați transductorul cu o cârpă sterilă, fără scame.
7. Examinați transductorul pentru a descoperi eventualele deteriorări, cum ar fi crăpăturile, rupturile, scurgerile de fluid, muchiile ascuțite sau proeminențele. Dacă deteriorarea este evidentă, nu mai utilizați transductorul și contactați reprezentanța Philips.
8. Depozitați transductorul într-o zonă bine ventilată, cu mânerul și conectorul suspendate și poziționate deasupra transductorului. Acest lucru contribuie la uscare și reduce riscul ca lichide reziduale de la transductor să se scurgă în mâner și conector.

Transductorul TEE este acum dezinfectat sau steril și este gata de utilizare.

Gel de transmisie ultrasunete

Pentru transmisia adecvată a undelor acustice, utilizați gelul de transmitere a ultrasunetelor furnizat sau recomandat de Philips, sau un alt mediu de cuplare acustică pe bază de glicol, glicerol sau apă.



AVERTISMENT

Pentru aplicațiile intraoperatorii, utilizați numai gelul Sterile Aquasonic sau gelul Sterile Ultraphonic furnizat împreună cu învelitoarea transductorului.

**ATENȚIE**

Nu utilizați produse pe bază de loțiune sau geluri care conțin ulei mineral. Produsele de acest gen pot deteriora transductorul și pot anula garanția.

**ATENȚIE**

Nu utilizați geluri pentru dezinfectarea mâinilor.

**ATENȚIE**

Nu aplicați gelul pe transductor decât în momentul în care sunteți gata să executați procedura. Transductoarele nu trebuie lăsate să se îmbibe cu gel.

**ATENȚIE**

Gelurile listate aici sunt recomandate datorită compatibilității lor chimice cu materialele produselor.

Câteva dintre gelurile recomandate sunt:

- Aquasonic 100
- Aquasonic Clear
- Carbogel-ULT
- Scan

Pentru informații suplimentare despre compatibilitate, contactați Philips la 800-722-9377 (America de Nord) sau reprezentanța locală Philips Ultrasound (în afara Americii de Nord).

5 Depozitarea și transportul transducoarelor

Respectați instrucțiunile adecvate pentru depozitarea transducoarelor în vederea transportului și a depozitării zilnice sau pe termen lung.

Depozitarea în vederea transportului

Dacă transductorul dumneavoastră este dotat cu o cutie pentru transport, folosiți-o întotdeauna pentru a transporta transductorul dintr-o locație în alta. Urmați aceste indicații pentru depozitarea corectă a transducoarelor în vederea transportului:

- Aveți grijă ca transductorul să fie curat și dezinfectat înainte de a-l pune în cutie pentru a evita contaminarea polistirenilui cu care este căptușită cutia de transport.
- Așezați cu grijă transductorul în cutie astfel încât cablul să nu se torsioneze.
- Înainte de a închide capacul, asigurați-vă că nicio parte a transductorului nu depășește marginile cutiei.
- Înfășurați cutia în folie de material plastic cu bule de aer etanșe (de exemplu material bubble wrap) și puneți cutia astfel înfășurată într-o altă cutie de carton.
- Pentru a evita deteriorarea mânerului sau mecanismului de direcționare al transducoarelor TEE, nu îndoiți/înfășurați mânerul flexibil într-un cerc cu diametrul mai mic de 0,3 m (1 ft).

Depozitarea zilnică și pe termen lung

Pentru protejarea transductorului dumneavoastră, respectați următoarele instrucțiuni:

- Când un transductor nu este utilizat, depozitați-l întotdeauna într-unul din suporturile de transducoare de pe partea laterală a sistemului sau pe un rastel bine fixat pe perete.
- Înainte de a depozita transductorul, asigurați-vă că suportul este curat (consultați secțiunea „[Curățarea și întreținerea sistemului](#)”).

- Când depozitați un transductor, folosiți, dacă există, clemele suportului de gestionare a cablurilor pentru fixarea cablului transductorului.
- Evitați depozitarea transductoarelor în locuri unde temperatura este foarte mare sau expuse direct la soare.
- Depozitați transductoarele separat de alte instrumente pentru a evita deteriorarea transductoarelor din neatenție.
- Înainte de a depozita un transductor, asigurați-vă că este perfect uscat.
- Înainte de a depozita un transductor pentru TEE, aveți grijă ca vârful distal să fie drept și protejat.
- Nu depozitați niciodată transductoarele TEE în cutia de transport decât numai pentru a le transporta.

6 Dezinfectanți pentru sisteme și transductoare

Citiți aceste informații înainte de a începe procedurile de dezinfectare și sterilizare. Acestea prezintă dezinfectantele recomandate și modul de alegere a dezinfectantului corespunzător gradului necesar de dezinfectare. Trebuie să consultați tabelul de compatibilitate cu dezinfectanții și soluțiile de curățare pentru a determina compatibilitatea chimică a dezinfectanților și soluțiilor de curățare cu transductoarele Philips (consultați *Dezinfectanți și soluții de curățare pentru sistemul cu ultrasunete și transductoare*).

Despre dezinfectanți



AVERTISMENT

Nu toate dezinfectantele sunt eficiente asupra tuturor tipurilor de contaminare. Asigurați-vă că tipul dezinfectantului este corespunzător sistemului sau transductorului specificat și că durata contactului și concentrația soluției sunt corespunzătoare pentru uzul clinic preconizat.



AVERTISMENT

Dezinfectanții sunt recomandați datorită compatibilității lor chimice cu materialele produsului și nu pentru eficacitatea lor biologică. Pentru eficacitatea biologică a unui dezinfectant, vă rugăm să consultați recomandările și instrucțiunile producătorului de dezinfectante, ale Administrației Alimentelor și Medicamentelor a S.U.A. și ale Centrelor pentru Controlul Bolilor din S.U.A.

**AVERTISMENT**

Dacă se utilizează o soluție preparată anterior, respectați data expirării.

**AVERTISMENT**

La curățarea, dezinfectarea sau sterilizarea oricărui tip de echipament, utilizați întotdeauna ochelari și mănuși de protecție.

**AVERTISMENT**

Nivelul de dezinfectare necesar unui dispozitiv depinde de tipul de țesut cu care acesta vine în contact în timpul utilizării și de tipul de transductor utilizat. Asigurați-vă că tipul de dezinfectant este corespunzător tipului transductorului și aplicației pentru care acesta este utilizat. Pentru informații referitoare la cerințele de dezinfectare, consultați „[Metode de îngrijire a transductoarelor](#)” de la pagina 33. De asemenea, consultați instrucțiunile de pe eticheta dezinfectantului și recomandările Asociației Specialiștilor în Controlul Infecțiilor, ale Administrației Alimentelor și Medicamentelor a S.U.A. și ale Centrelor pentru Controlul Bolilor din S.U.A.

**ATENȚIE**

Utilizarea dezinfectantelor nerecomandate, a concentrațiilor incorecte sau înmuiera mai adâncă sau pentru mai multă vreme a transductorului poate deteriora sau decolora transductorul și va duce la anularea garanției acestuia.



ATENȚIE

În cazul transductoarelor cu conector USB, singurele părți ce pot fi curățate cu alcool izopropilic sunt: carcasa și lentilele transductorului (fereastra acustică). În cazul transductoarelor non-TEE, singurele părți ce pot fi curățate cu alcool izopropilic sunt: carcasa conectorului și carcasa și lentilele transductorului. În cazul transductoarelor TEE, singurele părți ce pot fi curățate și dezinfectate cu alcool izopropilic sunt carcasa conectorului și carcasa de comandă. Asigurați-vă ca soluția să aibă o concentrație de alcool de 70% sau mai mică. Nu curățați nicio altă parte a unui transductor cu alcool izopropilic (inclusiv cablurile, conectorii USB sau manșoanele de detensionare), deoarece componentele respective ale transductorului se pot deteriora. Aceste deteriorări nu sunt acoperite de garanție sau de contractul dvs. de service.

Factori care afectează eficacitatea dezinfectanților

Următorii factori vor afecta eficacitatea unei agent dezinfectant:

- Numărul și localizarea microorganismelor
- Rezistența microorganismelor
- Concentrația și puterea dezinfectantului
- Factori fizici și chimici
- Substanțe organice sau anorganice
- Durata de expunere
- Biofilme

Alegerea dezinfectanților și agenților de curățare

Pentru a alege dezinfectantul și agenții de curățare compatibili cu sistemul dvs. cu ultrasunete Philips și transductoarele pentru sistem, consultați *Dezinfectanți și soluții de curățare pentru sistemele cu ultrasunete și transductoare*, material disponibil cu documentația sistemului, sau website-ul „Transducer and System Care”:

www.philips.com/transducercare

Urmați instrucțiunile de pe etichetă privind pregătirea și concentrația soluției. Dacă se utilizează o soluție preparată anterior, respectați data expirării.

Pe baza testării compatibilității materialelor, a profilului de utilizare a produselor și a componentelor active, Philips a aprobat următoarele tipuri de dezinfectanți *de nivel redus* utilizate prin pulverizare sau ștergere pe suprafețe (în cazul contactului cu tegumentele) și pentru sondele transvaginale și transrectale, conform restricțiilor de compatibilitate din tabelul cu dezinfectanți:

- Produse pe bază de hipoclorit de sodiu (de exemplu soluție 10% de înălbitor de uz casnic cu hipoclorit de sodiu activ la aproximativ 0,6%)
- Produse pe bază de amoniu cuaternar (de exemplu, produse care conțin soluție de clorură de amoniu n-alchil xbenzil, unde x poate fi orice grupare funcțională organică precum etil, metil și așa mai departe; concentrația de utilizare trebuie să fie mai mică de 0,8% din total pentru toate substanțele cu amoniu cuaternar listate)
- Pe bază de peroxid de hidrogen accelerat (maximum 0,5% peroxid de hidrogen)
- Produse pe bază de alcool sau alcool plus amoniu cuaternar (conținutul de alcool nu poate depăși 70%)
- Produse nementionate în mod specific în tabelul de compatibilitate, dar care conțin componente active similare ca cele indicate în această listă și comercializate în scop medical

Datorită numărului mare de produse de curățare și dezinfectare disponibile, este imposibil să alcătuim o listă cvasi-completă. Dacă nu sunteți sigur de posibilitatea utilizării unui anumit produs, contactați reprezentanța locală Philips pentru asistență.

Pentru mai multe informații:

- www.philips.com/transducercare
- În America de Nord, contactați Philips la 800-722-9377.
- În afara Americii de Nord, vă rugăm contactați reprezentanța locală Philips.

Philips Healthcare face parte din Royal Philips

www.philips.com/healthcare
healthcare@philips.com



Adresa producătorului

Philips Ultrasound, Inc.
22100 Bothell Everett Hwy
Bothell, WA 98021-8431
USA



© 2017 Koninklijke Philips N.V.

Toate drepturile rezervate. Este interzisă reproducerea sau transmiterea integrală sau parțială, sub orice formă sau prin orice metodă, electronică, mecanică sau alta, fără aprobarea prealabilă în scris a deținătorului dreptului de autor.

Publicat în SUA
4535 619 12891_A/795 * MAR 2017 - ro-RO