

Održavanje i čišćenje ultrazvučnih sustava i sondi

Sadržaj

1	Najprije pročitajte ovo.....	5
	Simboli upozorenja.....	7
	Komentari kupaca.....	8
	Služba za korisnike.....	8
	Konvencije u vezi s informacijama za korisnika.....	8
	Pribor i dodatna oprema.....	9
2	Sigurnost.....	11
	Upozorenja i mjere opreza.....	11
	Upozorenje: proizvod od lateksa.....	14
	Zdravstvena upozorenja FDA-a u vezi s lateksom.....	15
	Kontrola infekcija.....	16
	Prenosiva spongiformna encefalopatija.....	18
	Navlake za sonde.....	18
3	Čišćenje i održavanje sustava.....	21
	Sredstva za dezinfekciju i čišćenje površina sustava.....	21
	Čišćenje i dezinfekcija sustava i EKG opreme.....	24
	Čišćenje sustava i EKG opreme.....	26
	Dezinfekcija površina sustava i EKG opreme.....	27
	Održavanje sustava Lumify.....	28
	Čišćenje upravljačkog uređaja s kuglicom.....	28
	Čišćenje zračnog filtra sustava.....	28
	Čišćenje i dezinfekcija adaptera za izmjeničnu struju.....	30
4	Održavanje pretvarača.....	31
	Metode održavanja sonde.....	31

Održavanje ne-TEE sondi.....	34
Upozorenja i mjere opreza za ne-TEE sonde.....	35
Čišćenje sondi koje nisu za transezofagusnu primjenu (TEE), kabela i utikača.....	41
Dezinfekcija nižeg stupnja ne-TEE sondi.....	44
Dezinfekcija visokog stupnja ne-TEE sondi.....	46
Sterilizacija ne-TEE sondi.....	48
Održavanje USB sondi.....	52
Upozorenja i mjere opreza za USB sonde.....	53
Čišćenje USB sondi, kabela i utikača.....	58
Dezinfekcija niskog stupnja USB sondi.....	61
Dezinfekcija visokog stupnja USB sondi.....	63
Sterilizacija USB sondi.....	66
Održavanje TEE sondi.....	67
Upozorenja i mjere opreza za TEE sonde.....	68
Smjernice za TEE sonde.....	76
Čišćenje, dezinfekcija i sterilizacija TEE sondi uranjanjem ili pomoću AER-a.....	79
Ultrazvučni gel.....	83
5 Spremanje i transport sonde.....	85
Spremanje i transport sonde.....	85
Spremanje za transport	85
Svakodnevno i dugotrajno čuvanje.....	85
6 Dezinficijensi za sustave i sonde.....	87
O dezinficijensima.....	87
Čimbenici koji utječu na djelotvornost dezinficijensa.....	89
Odabir sredstava za dezinfekciju i čišćenje.....	89

1 Najprije pročitajte ovo

Ultrazvučnim sustavima i sondama potrebno je odgovarajuće održavanje, čišćenje i rukovanje. Razumno održavanje uključuje provjere, čišćenje i dezinfekciju ili sterilizaciju, po potrebi. Ovaj priručnik sadrži informacije i upute koje će vam pomoći da učinkovito očistite, dezinficirate i sterilizirate ultrazvučni sustav i sonde marke Philips. Osim toga, ove će vam upute pomoći izbjeći oštećenja prilikom čišćenja, dezinfekcije i sterilizacije, koje bi mogle poništiti jamstvo na proizvod.

Informacije u priručniku primjenjive su na sljedeće ultrazvučne sustave:

- Serija Affiniti
- Serija ClearVue
- CX30
- CX50
- Serija EPIQ
- HD5
- HD6
- HD7
- Serija HD11
- HD15
- iE33
- iU22
- Lumify
- Sparq
- Xperius (distribuirana B. Braun)

Ako informacije o vašem ultrazvučnom sustavu ili sondi marke Philips nisu konkretno navedene u ovom dokumentu, točne informacije potražite u *Korisničkom priručniku* svojeg sustava ili sonde.

Prije čišćenja ili dezinficiranja sustava ili sondi pročitajte ovaj priručnik i strogo se pridržavajte svih upozorenja i mjera opreza. Posebnu pozornost posvetite informacijama u odjeljku „Sigurnost“.

Popis dezinficijensa i sredstava za čišćenje kompatibilnih s vašim ultrazvučnim sustavom i sondama marke Philips potražite u odjeljku *Dezinficijensi i otopine za čišćenje ultrazvučnih sustava i sondi* (u dokumentaciji koju ste dobili sa sustavom) ili na web-mjestu Transducer and System Care (Održavanje sondi i sustava):

www.philips.com/transducercare

Popis sondi koje podržava vaš sustav pronaći ćete u *Korisničkom priručniku* sustava koji sadrži konkretne informacije za vaš sustav i sonde.

Dodatne informacije zatražite:

- U Sjevernoj Americi, nazovite Philips na 800-722-9377.
- Izvan Sjeverne Amerike, obratite se lokalnom predstavniku tvrtke Philips.
- Posjetite web-mjesto "Transducer and System Care" (Održavanje sondi i sustava):

www.philips.com/transducercare

Ovaj dokument i informacije sadržane u njemu povjerljive su informacije u vlasništvu tvrtke Philips Healthcare ("Philips") i ne smiju se reproducirati, umnažati u cijelosti ili djelomično, prilagođavati, preinačavati, otkrivati drugima ili distribuirati bez prethodne dozvole u pisanom obliku pravnog odjela tvrtke Philips. Dokument je namijenjen klijentima i za njega dobivaju licencu u sklopu kupnje opreme tvrtke Philips ili služi za ispunjavanje regulatornih obveza koje zahtijeva američka Agencija za hranu i lijekove (FDA) u skladu s Kodeksom federalnih pravila (CFR) glava 21., odjeljak 1020.30 (i svim njegovim izmjenama i dopunama) i drugih lokalnih regulatornih zahtjeva. Neovlaštenim osobama strogo je zabranjeno korištenje ovog dokumenta.

Tvrtka Philips daje ovaj dokument bez bilo kakvog prešutnog ili izričitog jamstva, uključujući, bez ograničenja na navedeno, prešutno jamstvo za potrebna svojstva za redovitu uporabu ili za promet i prešutno jamstvo za potrebna svojstva za naročitu uporabu.

Tvrtka Philips vodila je računa o točnosti ovog dokumenta. No tvrtka Philips ne preuzima odgovornost za pogreške ili propuste te pridržava pravo mijenjanja svih proizvoda navedenih u dokumentu radi poboljšanja pouzdanosti, funkcije ili dizajna, i to bez dodatne obavijesti. Philips može u bilo kojem trenutku izvršiti poboljšanja i promjene na proizvodima ili programima opisanim u ovom dokumentu.

Neovlašteno kopiranje ovog dokumenta, uz kršenje autorskih prava, može smanjiti mogućnost tvrtke Philips da pruža točne i ažurne informacije korisnicima.





"xMATRIX" je zaštitni znak tvrtke Koninklijke Philips N.V.

Nazivi proizvoda koji ne pripadaju tvrtki Philips mogu biti zaštitni znakovi njihovih odgovarajućih vlasnika.

Simboli upozorenja

Sustav može koristiti sljedeće simbole upozorenja. Dodatne simbole koji se koriste u sustavu potražite u odjeljku "Sigurnost" u *Korisničkom priručniku* svojeg sustava.

Simboli upozorenja

Simbol	Opis
	Naznačuje oprez.
	Opasan napon: pojavljuje se uz visokonaponske terminale, označavajući prisutnost napona većih od 1000 V izmjenične struje (600 V izmjenične struje u Sjedinjenim Američkim Državama).
	Označava osjetljivost na elektrostatički izboj priključka koji nije testiran kao što je navedeno u IEC 60601-1-2. Ne dodirujte izložene iglice priključaka. Dodir može izazvati elektrostatički izboj koji može oštetiti proizvod.
	Označava da korisnik sigurnosne informacije treba potražiti u uputama.

Komentari kupaca

Ako imate pitanja u vezi s informacijama za korisnike ili otkrijete pogrešku u informacijama za korisnike, nazovite tvrtku Philips na broj telefona 800-722-9377 ako se nalazite u SAD-u. Ako se nalazite izvan SAD-a, nazovite lokalnog predstavnika korisničke službe tvrtke Philips.

Služba za korisnike

Predstavnici službe za korisnike dostupni su širom sveta i mogu odgovoriti na vaša pitanja i pružiti usluge održavanja i servisa. Ako vam je potrebna pomoć, obratite se lokalnom predstavniku tvrtke Philips. Možete se obratiti i sljedećoj podružnici koja će vas uputiti na predstavnika službe za korisnike ili idite na web-mjesto "Contact Us" (Obratite nam se) tvrtke Philips Healthcare:

www.healthcare.philips.com/main/about/officelocator/index.wpd

Philips Ultrasound, Inc.

22100 Bothell Everett Hwy, Bothell, WA 98021-8431, SAD

800-722-9377

Konvencije u vezi s informacijama za korisnika

Informacije za korisnike za vaš proizvod koriste sljedeće tipografske konvencije kao pomoć pri pronalaženju i razumijevanju informacija:

- Svi su postupci označeni brojevima, a potpostupci slovima. Da bi postupak bio uspješan, korake morate izvršiti redosljedom kojim su prikazani.
- Popisi s grafičkim oznakama označavaju općenite informacije o određenoj funkciji ili postupku. Oni ne predstavljaju redosljed postupka.
- Lijeva strana sustava vaša je lijeva strana dok stojite ispred sustava i okrenuti ste prema njemu. Prednja strana sustava ona je najbliža vama dok njime rukujete.

- Pretvarači i sonde u obliku olovke u tekstu nazivaju se sondama, osim ako razlika nije bitna za značenje teksta.

Informacije važne za sigurno i učinkovito korištenje proizvoda prikazuju se u informacijama za korisnike na sljedeće načine:



UPOZORENJE

Upozorenja ističu informacije od ključne važnosti za vašu sigurnost, sigurnost operatera i pacijenta.



POZOR

Mjere opreza ističu načine koje možete oštetiti proizvod i shodno tome izgubiti jamstvo ili pravo na servis ili načine na koje možete izgubiti podatke o pacijentu ili systemske podatke.

NAPOMENA

Napomene vam ukazuju na važne informacije pomoću kojih ćete učinkovitije rukovati proizvodom.

Pribor i dodatna oprema

Dotadne informacije o naručivanju pribora i dodatne opreme potražite u *Korisničkom priručniku* sustava.

2 Sigurnost

Pročitajte informacije u ovom odjeljku radi očuvanja sigurnosti svih osoba koje rukuju ultrazvučnom opremom i održavaju je, pacijenata na pregledima i održavanja kvalitete sustava i dodatnog pribora.

Sigurnosne informacije koje se odnose na određeni zadatak čišćenja ili dezinfekcije navedene su u postupku za taj zadatak.

Upozorenja i mjere opreza

Radi maksimalne sigurnosti prilikom upotrebe sredstava za čišćenje i dezinfekciju pridržavajte se sljedećih upozorenja i mjera opreza:



UPOZORENJE

Dezinficijensi se preporučuju zbog njihove kemijske kompatibilnosti s materijalima od kojih je izrađen proizvod, a ne zbog njihove biološke djelotvornosti. Da biste se informirali biološkoj djelotvornosti dezinficijensa, pročitajte smjernice i preporuke proizvođača dezinficijensa, Uprave za hranu i lijekove SAD-a (US FDA) i Centara za kontrolu bolesti SAD-a (US CDC).



UPOZORENJE

Stupanj dezinfekcije potreban za uređaj određen je vrstom tkiva s kojom dolazi u dodir tijekom upotrebe i vrstom korištene sonde. Provjerite je li vrsta dezinficijensa prikladna za vrstu sonde i njenu primjenu. Više informacija o zahtjevima razine dezinfekcije potražite u odjeljcima „Metode održavanja sonde” na stranici 31. Pročitajte također i upute na naljepnici dezinficijensa i preporuke Udruge djelatnika u kontroli infekcija (Association for Professionals in Infection Control), Uprave za hranu i lijekove SAD-a (US FDA) i Centara za kontrolu bolesti SAD-a (US CDC).

**UPOZORENJE**

Prilikom sterilizacije sonde primijenite odgovarajuću jakost sredstva za sterilizaciju i kontaktno vrijeme. Obavezno se pridržavajte uputa proizvođača.

**UPOZORENJE**

Upotrebljavate li unaprijed priređenu otopinu, obratite pažnju na njen rok valjanosti.

**UPOZORENJE**

Poštujte preporuke proizvođača sredstva za dezinfekciju.

**UPOZORENJE**

Da biste izbjegli rizik od strujnog udara, nemojte koristiti sonde koje su bile uronjene više od određene razine čišćenja ili dezinfekcije.

**POZOR**

Na sustavu, perifernim uređajima ili sondama nemojte koristiti abrazivna sredstva ili aceton, butanol, razrjeđivač za boje ili druga jaka otapala.

**POZOR**

Nemojte koristiti krpicu Sani-Cloth AF3 ili Super Sani-Cloth za dezinfekciju sustava.



POZOR

Na dodirnim zaslonima nemojte koristiti sredstva za čišćenje stakla ili proizvode na bazi izbjeljivača. Odmah obrišite sredstva za dezinfekciju ili čišćenje da biste spriječili nakupljanje naslaga.



POZOR

Na zaslonima monitora koristite krpu s mikrovlaknima; nemojte koristiti papirnate ručnike.



POZOR

Površine sustava i sonde otporne su na ultrazvučni gel, alkohol i dezinfektante, ali ako koristite te tvari, morate ih obrisati da biste spriječili trajno oštećenje.



POZOR

Upotreba nepreporučenih dezinficijensa, upotreba pogrešnih jakosti otopine ili uranjanje sonde dublje ili duže vrijeme od preporučenog može oštetiti ili obezbojiti sondu i poništiti jamstvo na sondu.

**POZOR**

Na sondama s USB priključcima jedini dijelovi koji se mogu čistiti i dezinficirati izopropilnim alkoholom su kućište sonde i leća (akustični otvor). Na sondama koje se ne koriste za TEE jedini dijelovi koji se mogu čistiti i dezinficirati izopropilnim alkoholom jesu kućište priključka i kućište sonde te objektiv. Na sondama koje se koriste za TEE jedini dijelovi koji se mogu čistiti i dezinficirati izopropilnim alkoholom jesu kućište priključka i kućište s kontrolama. Otopina mora imati 70% alkohola ili manje. Nemojte čistiti nijedan drugi dio sonde izopropilnim alkoholom (uključujući kabele, USB priključke ili uvodnice) jer može doći do oštećenja tih dijelova sonde. Takva oštećenja nisu pokrivena jamstvom ili servisnim ugovorom.

**POZOR**

Neki proizvodi za čišćenje i dezinfekciju mogu izazvati promjenu boje ako se preostali dezinficijens i gel potpuno ne uklone između svake upotrebe. Uvijek u potpunosti uklonite gel prije upotrebe sredstava za čišćenje i dezinfekciju. Ako je potrebno, nakupljene naslage na dijelovima sustava i sonde mogu se ukloniti 70-postotnim izopropanolom u slučajevima u kojima je kompatibilan.

Upozorenje: proizvod od lateksa

Ultrazvučni sustavi i sonde marke Philips ne sadrže prirodni lateks koji bi dolazio u dodir s ljudima.

**UPOZORENJE**

Navlake za sonde mogu sadržavati prirodni gumeni lateks koji kod nekih osoba može izazvati alergijske reakcije.

**UPOZORENJE**

M2203A traka štitnika za zube sadrži prirodni gumeni lateks koji može izazvati alergijske reakcije.

Zdravstvena upozorenja FDA-a u vezi s lateksom**29. ožujka 1991., Alergijske reakcije na medicinske proizvode koji sadrže lateks**

Zbog izvješća o pojavi ozbiljnih alergijskih reakcija na medicinske proizvode koji sadrže lateks (prirodnu gumu) FDA (Agencija za hranu i lijekove) preporučuje zdravstvenim djelatnicima da utvrde koji su pacijenti osjetljivi na lateks i da budu pripravnici brzo reagirati u slučaju alergijske reakcije. Reakcije pacijenata na lateks u rasponu su od kontaktne urtikarije do sistemske anafilakse. Lateks je komponenta mnogih medicinskih proizvoda, uključujući i kirurške rukavice i rukavice za pregled, katetere, intubacijske cjevčice, maske za anesteziju i koferdame.

U posljednje vrijeme FDA dobiva sve više izvješća o alergijskim reakcijama na lateks u medicinskim proizvodima. Jedna robna marka vrhova za klizmu obloženih lateksom nedavno je povučena iz prodaje nakon što je nekoliko pacijenata umrlo zbog anafilaktoidne reakcije tijekom rendgenskog snimanja debelog crijeva uz barijev kontrast. U medicinskoj literaturi su zabilježeni i dodatni slučajevi preosjetljivosti na lateks. Ponavljano izlaganje lateksu u medicinskim proizvodima i drugim proizvodima za široku potrošnju može djelomično biti razlog povećane pojave preosjetljivosti na lateks. Na primjer, zabilježeno je da je 6 % do 7 % kirurškog osoblja i 18 % do 40 % pacijenata sa spinom bifidom preosjetljivo na lateks.

Čini se da su bjelančevine u lateksu primarni izvor alergijskih reakcija. Iako za sada nije poznato koliko je bjelančevina potrebno da dođe do ozbiljnih reakcija, FDA surađuje s proizvođačima medicinskih proizvoda koji sadrže lateks kako bi razine bjelančevina u njihovim proizvodima bile što niže.

FDA zdravstvenim radnicima preporučuje sljedeće u vezi s tim problemom:

- Pri uzimanju opće povijesti bolesti pacijenata, postavite pitanje o preosjetljivosti na lateks. Ta je preporuka osobito važna za pacijente koji će biti podvrgnuti kirurškom zahvatu i radiološkom pregledu, kao i za pacijente sa spinom bifidom i zdravstvene djelatnike. Pitanja

o svrabu, osipu ili kihanju nakon nošenja rukavica s lateksom ili napuhivanja dječjeg balona mogu biti korisna. Kod pacijenata s pozitivnom poviješću potrebno je to naznačiti na zdravstvenom kartonu.

- Ako se sumnja u preosjetljivost na lateks, razmotrite upotrebu proizvoda s alternativnim materijalima, poput plastike. Na primjer, ako je pacijent preosjetljiv, zdravstveni djelatnik može nositi rukavicu koja ne sadrži lateks preko rukavice od lateksa. Ako preosjetljivost postoji i u zdravstvenog djelatnika i u pacijenta, može se koristiti srednja rukavica od lateksa. (Rukavice od lateksa označene kao „hipoalergenske“ neće uvijek spriječiti neželjene reakcije.)
- Kad god koristite medicinske proizvode koji sadrže lateks, a naročito kada lateks dolazi u kontakt s mukoznim membranama, postoji mogućnost alergijske reakcije.
- Ako dođe do alergijske reakcije i sumnjate na lateks, upozorite pacijenta na moguću preosjetljivost na lateks i razmotrite je li potrebna imunološka procjena.
- Savjetujte pacijentu da obavijesti zdravstvene djelatnike i osoblje hitne službe o poznatoj preosjetljivosti na lateks prije nego što se podvrgne medicinskom zahvatu. Bilo bi dobro savjetovati pacijentima s ozbiljnom preosjetljivošću na lateks da nose medicinsku identifikacijsku narukvicu.

FDA traži od zdravstvenih djelatnika da prijave slučajeve neželjenih reakcija na lateks ili druge materijale koji se koriste u medicinskim proizvodima. (Pogledajte publikaciju FDA Drug Bulletin iz listopada 1990.) Da biste prijavili slučaj, obratite se FDA programu za prijavu problema, MedWatch, na broj telefona 1-800-332-1088 ili putem interneta:

www.fda.gov/Safety/MedWatch/

Da biste dobili jedan primjerak referentnog popisa o preosjetljivosti na lateks, obratite se na sljedeću adresu: LATEX, FDA, HFZ-220, Rockville, MD 20857.

Kontrola infekcija

Problemi u vezi s kontrolom infekcija utječu i na operatera i na pacijenta. Pridržavajte se postupaka za kontrolu infekcija koji se primjenjuju u vašoj ustanovi radi zaštite osoblja i pacijenta.

Rukovanje kontaminiranim sondama

Primarno pitanje je rukovanje sondama koje su došle u dodir sa zaraženim pacijentima. Uvijek nosite rukavice kada koristite sonde koje su korištene u TEE, endokavitacijskim, intraoperativnim i biopsijskim postupcima, a koje prethodno nisu dezinficirane. Informacije o čišćenju i dezinfekciji sondi možete pronaći u odjeljku „[Održavanje pretvarača](#)”.

Uklanjanje krvi i zaraznih tvari sa sustava



UPOZORENJE

Ako se sustav kontaminira iznutra tjelesnim tekućinama koje sadrže patogene, morate odmah obavijestiti svog servisnog predstavnika tvrtke Philips. Komponente unutar sustava nije moguće dezinficirati. U tom slučaju sustav treba zbrinuti kao biološki opasan materijal u skladu s lokalnim ili državnim zakonima.



POZOR

Na sondama s USB priključcima jedini dijelovi koji se mogu čistiti i dezinficirati izopropilnim alkoholom su kućište sonde i leća (akustični otvor). Na sondama koje se ne koriste za TEE jedini dijelovi koji se mogu čistiti i dezinficirati izopropilnim alkoholom jesu kućište priključka i kućište sonde te objektiv. Na sondama koje se koriste za TEE jedini dijelovi koji se mogu čistiti i dezinficirati izopropilnim alkoholom jesu kućište priključka i kućište s kontrolama. Otopina mora imati 70% alkohola ili manje. Nemojte čistiti nijedan drugi dio sonde izopropilnim alkoholom (uključujući kabele, USB priključke ili uvodnice) jer može doći do oštećenja tih dijelova sonde. Takva oštećenja nisu pokrivena jamstvom ili servisnim ugovorom.

Pomoću jastučića od gaze navlaženog deterdžentom i vodom uklonite tragove krvi sa sustava, priključaka sonde i kabela. Potom mekom krpom osušite opremu da biste spriječili koroziju. 70-postotnu otopinu izopropilnog alkohola možete koristiti samo na određenim dijelovima sustava i određenim dijelovima nekih sondi. Dostupna su i dodatna sredstva za čišćenje. Više

informacija možete pronaći u odjeljku *Dezinficijensi i otopine za čišćenje ultrazvučnih sustava i sondi*. Više informacija o uklanjanju tragova krvi i ostalih zaraznih tvari sa sustava potražite u odjeljku „Čišćenje i održavanje sustava”.

Kompleti kabela i provodnika za EKG

Informacije o čišćenju kompleta kabela i provodnika za EKG potražite u odjeljku „Čišćenje i održavanje sustava”.

Prenosiva spongiformna encefalopatija



UPOZORENJE

Ako se sterilna navlaka za sondu kompromitira tijekom interoperativne primjene na pacijentu s prenosivom spongiformnom encefalopatijom, poput Creutzfeldt-Jakobove bolesti, pratite smjernice Centra za kontrolu bolesti SAD-a i ovog dokumenta Svjetske zdravstvene organizacije: WHO/CDS/ APH/2000/3, WHO Smjernice za kontrolu zaraze za prenosive spongiformne encefalopatije. Sonde sustava nije moguće dekontaminirati toplinskim postupkom.

Navlake za sonde

Da bi se spriječila kontaminacija patogenima iz krvi, obavezna je upotreba sterilnih navlaka za postupke navođenja igle. Tvrtke Philips i B. Braun preporučuju upotrebu odgovarajućih navlaka. Informacije o postupcima pri kojima je potrebno koristiti navlake za sonde možete pronaći u uputama koje se isporučuju uz navlake.

**UPOZORENJE**

Lateks i talk obično se koristi u navlakama koje se koriste za ograničavanje infekcija pri transezofagusnim i drugim snimanjima tjelesnih šupljina, intraoperativnom snimanju, navođenju igle i biopsijama. Proučite pakiranje da biste provjerili sadrži li proizvod lateks i talk. Ispitivanja su pokazala da pacijenti mogu imati alergijske reakcije na prirodni lateks. Pročitajte zdravstvena upozorenja Agencije za hranu i lijekove (FDA), od 29. ožujka 1991. godine. Pretisak se nalazi u odjeljku „Zdravstvena upozorenja FDA-a u vezi s lateksom” na [stranici 15](#).

**UPOZORENJE**

Pri intraoperativnoj primjeni sterilizirane sonde moraju se koristiti sa sterilnim gelom i sterilnom zaštitnom navlakom za sonde.

**UPOZORENJE**

Pregledajte navlake za sonde prije i nakon upotrebe.

**UPOZORENJE**

Nemojte stavljati navlaku za sondu dok niste spremni započeti postupak.

**UPOZORENJE**

Ako se postavljena navlaka za sondu zareže ili kontaminira prije korištenja, potrebno je očistiti i dezinficirati sondu te na nju staviti novu navlaku.



UPOZORENJE

Sterilne zaštitne navlake za sonde su jednokratne i ne smiju se ponovno koristiti.

3 Čišćenje i održavanje sustava

Održavanje treba obaviti redovito i prema potrebi.

Budući da je sustav dio medicinske opreme koji sadrži nekoliko matičnih ploča, opsežnu servisnu dijagnostiku i složen upravljački softver, tvrtka Philips preporučuje da sustav servisira isključivo kvalificirano osoblje.

Ultrazvučni sustav i perifernu opremu važno je čistiti i održavati. Temeljito čišćenje važno je za dijelove periferne opreme jer oni sadrže elektromehaničke uređaje. Izloženost stalnoj i prekomjernoj prašini i vlažnosti iz okoline naškodit će njihovoj izvedbi i pouzdanosti.

Sonde koje se koriste s ultrazvučnim sustavom nužno je čistiti i održavati. Postupci čišćenja razlikuju se za različite vrste sonde i njihove upotrebe. Detaljne informacije o načinu čišćenja i održavanja pojedine vrste sonde koja se koristi sa sustavom potražite u odjeljku „[Održavanje pretvarača](#)”.



UPOZORENJE

Pri čišćenju, dezinfekciji i sterilizaciji bilo kojeg dijela opreme uvijek koristite zaštitne naočale i rukavice.



POZOR

Slijedite sve navedene upute kako biste izbjegli oštećenja prilikom čišćenja, dezinfekcije i sterilizacije. U protivnom se jamstvo može poništiti.

Sredstva za dezinfekciju i čišćenje površina sustava

Ove se informacije odnose na sve sustave osim na sustav Lumify koji je obrađen u odjeljku „[Održavanje sustava Lumify](#)” na stranici 28.

Kompatibilnost sredstava za dezinfekciju i čišćenje razlikuje se ovisno o stavci na kojoj se koriste. Proizvodi u sljedećoj tablici kompatibilni su s ovim površinama sustava:

- Vanjske plastične i obojene površine sustava i kolica
- Upravljačka ploča sustava
- Kabeli za EKG, vodovi i elektrode
- Dodirni zaslone i zaslone monitora
- Vodilice kabela sonde s lakim kopčanjem

Otopine za čišćenje svih površina	Otopine za čišćenje dodirnih zaslona i zaslona monitora	Dezinfektanti za površine sustava i dodirne zaslone
Blaga otopina sapuna ¹	<ul style="list-style-type: none"> • Blaga otopina sapuna¹ • Sredstva za čišćenje za LCD zaslone • Pročišćena voda 	<ul style="list-style-type: none"> • 70%-tni izopropilni alkohol (IPA) • Opti-Cide3 (na osnovi QUAT/IPA) • Oxivir Tb (na osnovi ubrzanog vodikovog peroksida) • PI-Spray II (na osnovi QUAT) • Protex sprej ili maramice (kompatibilno samo sa sustavima serije EPIQ, Affiniti i Xperius) • Sani-Cloth HB (na osnovi QUAT) • Sani-Cloth Plus (na osnovi QUAT/IPA)

1. Blage otopine sapuna ne sadrže grube sastojke i ne nadražuju kožu. Ne smiju sadržavati mirise, ulja ili alkohole. Sredstva za dezinfekciju ruku nisu dopuštena za upotrebu.



POZOR

Na sustavu, perifernim uređajima ili sondama nemojte koristiti abrazivna sredstva ili aceton, butanol, razrjeđivač za boje ili druga jaka otapala.



POZOR

Nemojte koristiti krpicu Sani-Cloth AF3 ili Super Sani-Cloth za dezinfekciju sustava.



POZOR

Na dodirnim zaslonima nemojte koristiti sredstva za čišćenje stakla ili proizvode na bazi izbjeljivača. Odmah obrišite sredstva za dezinfekciju ili čišćenje da biste spriječili nakupljanje naslaga.



POZOR

Nemojte prolijevati ili raspršivati tekućinu u spojeve sustava, priključke ili utičnice za sonde.



POZOR

Na zaslonima monitora koristite krpu s mikrovlaknima; nemojte koristiti papirnate ručnike.



POZOR

Površine sustava i sonde otporne su na ultrazvučni gel, alkohol i dezinfektante, ali ako koristite te tvari, morate ih obrisati da biste spriječili trajno oštećenje.

Više informacija o dezinficijensima za sustav i sonde potražite u odjeljku „[Dezinficijensi za sustave i sonde](#)”.

Upute za čišćenje i dezinfekciju ultrazvučnih sustava potražite u odjeljku „[Održavanje pretvarača](#)”.

Čišćenje i dezinfekcija sustava i EKG opreme

Ove se informacije odnose na sve sustave osim na sustav Lumify koji je obrađen u odjeljku „Održavanje sustava Lumify” na stranici 28.

Prolijevanje tekućine i drugih materijala kao što su prevelike količine gela najvjerojatnije će utjecati na upravljačku ploču sustava i druge vanjske površine. Ovi materijali mogu procuriti u električne komponente ispod ploče i uzrokovati povremene kvarove. Tijekom preventivnog održavanja, potražite potencijalne probleme, uključujući labave gumbе i istrošene komande.



UPOZORENJE

Pri čišćenju, dezinfekciji i sterilizaciji bilo kojeg dijela opreme uvijek koristite zaštitne naočale i rukavice.



UPOZORENJE

Prije održavanja ili čišćenja bilo kojeg sustava, sustav uvijek isključite i zatim izvucite kabel za napajanje iz utičnice.



POZOR

Prije održavanja ili čišćenja provjerite jesu li kočnice sustava aktivirane.



POZOR

Na površinama sustava koristite samo kompatibilna sredstva za čišćenje i dezinfekciju. Upotrebljavate li unaprijed priređenu otopinu, obratite pažnju na njen rok valjanosti.



POZOR

Na sustavu, perifernim uređajima ili sondama nemojte koristiti abrazivna sredstva ili aceton, butanol, razrjeđivač za boje ili druga jaka otapala.



POZOR

Na dodirnim zaslonima nemojte koristiti sredstva za čišćenje na bazi izbjeljivača. Mogla bi oštetiti površine.



POZOR

Na zaslonima monitora koristite krpnu s mikrovlnakima; nemojte koristiti papirnate ručnike.



POZOR

Dodirne zaslone nemojte dodirivati oštrim predmetima. Pripazite da tijekom čišćenja ne izgrebete zaslone.



POZOR

Pri čišćenju upravljačke ploče sustava, zaslona i tipkovnice pripazite da nikakve otopine ne dospiju unutar kućišta. Nemojte proliti ili raspršivati tekućinu po kontrolama, unutar ormarića sustava ili u utičnice sonde.

**POZOR**

Sredstvo za dezinfekciju ne raspršujte izravno na površine sustava. Pri brisanju ne dopustite da se sredstvo za dezinfekciju sakuplja na površinama sustava ili da po njima teče. U takvom slučaju sredstvo za dezinfekciju može procuriti u sustav, oštetiti ga i poništiti jamstvo. Brišite samo krpom ili aplikatorom koji su lagano navlaženi.

**POZOR**

Ako za dezinfekciju koristite otopinu izopropilnog alkohola, pripazite da sadrži 70 % ili manje alkohola. Otopine koje sadrže više od 70 % alkohola mogu oštetiti proizvod.

Čišćenje sustava i EKG opreme

Ove se informacije odnose na sve sustave osim na sustav Lumify koji je obrađen u odjeljku „Održavanje sustava Lumify” na stranici 28.

1. Prije čišćenja isključite sustav, odspojite kabel za napajanje iz strujne utičnice i provjerite jesu li zakočene kočnice sustava.
2. Da biste očistili zaslone:
 - a. Uklonite prašinu mekom krpom koja ne ostavlja vlakna. Philips preporučuje upotrebu krpe od mikrovlakana.
 - b. Upotrebljavajte tekuće sredstvo za čišćenje zaslona posebno napravljeno za LCD-ove. Tekućinu raspršite na krpom za čišćenje i obrišite zaslon. Također možete koristiti i prethodno ovlažene maramice za zaslone.
 - c. Zaslon osušite mekom krpom koja ne ostavlja vlakna.
3. Da biste očistili upravljačku ploču, krute tvari oko tipki ili kontrola uklonite vatenim štapićima ili čačkalicom, da biste osigurali da krute tvari ne budu gurnute u ormarić. Obrišite mekanom krpom navlaženom sapunom i vodom.
4. Obrišite preostale vanjske površine sustava i kolica mekom krpom navlaženom sapunom i vodom:

- Obojene i plastične površine
- Kabeli za EKG, vodovi i elektrode

Za otporne mrlje ili tintu možete upotrijebiti 70-postotnu otopinu izopropilnog alkohola, a zatim oprati sapunom i vodom.

5. Sve ostatke uklonite krpom navlaženom pročišćenom vodom.
6. Osušite opremu da biste spriječili moguću koroziju.

Ako je oprema došla u dodir s krvlju ili zaraznim materijalom, pogledajte „[Dezinfekcija površina sustava i EKG opreme](#)” na stranici 27 and „[Kontrola infekcija](#)” na stranici 16.

Dezinfekcija površina sustava i EKG opreme

Prije dezinfekcije sustava i EKG opreme pročitajte odjeljak „[Sredstva za dezinfekciju i čišćenje površina sustava](#)” na stranici 21.

Ove se informacije odnose na sve sustave osim na sustav Lumify koji je obrađen u odjeljku „[Održavanje sustava Lumify](#)” na stranici 28.

1. Prije čišćenja i dezinfekcije, sustav isključite i izvucite kabel za napajanje iz utičnice, te provjerite jesu li kočnice sustava aktivirane.
2. Sustav očistite u skladu s postupcima u odjeljku „[Čišćenje sustava i EKG opreme](#)” na stranici 26.
3. Odaberite dezinficijens koji je kompatibilan sa sustavom i slijedite upute na naljepnici za pripremu, temperaturu i jakost otopine. Upotrebite li unaprijed priređenu otopinu, obratite pažnju na njen rok valjanosti.
4. Površine sustava obrišite sredstvom za dezinfekciju prema uputama tog sredstva za trajanje brisanja, snagu otopine i trajanje dodira sa sredstvom za dezinfekciju. Osigurajte da su snaga otopine i trajanje dodira prikladni za namjeravanu kliničku primjenu.
5. Osušite opremu da biste spriječili moguću koroziju.

Održavanje sustava Lumify

Vaša je odgovornost na odgovarajući način čistiti i dezinficirati pametni uređaj kompatibilan sa sustavom Lumify u skladu s uputama proizvođača uređaja i pravilima za čišćenje i dezinficiranje medicinskih uređaja vaše institucije.



UPOZORENJE

Ako se pametni uređaj kompatibilan sa sustavom Lumify kontaminira iznutra tjelesnim tekućinama koje sadrže patogene, morate odmah obavijestiti servisnog predstavnika tvrtke Philips. Komponente unutar uređaja nije moguće dezinficirati. U tom slučaju uređaj treba zbrinuti kao biološki opasan materijal u skladu s lokalnim ili državnim zakonima.

Čišćenje upravljačkog uređaja s kuglicom

Redovno čišćenje upravljačkog uređaja s kuglicom produžava njegov korisni vijek i smanjuje pozive za servisiranje.

1. Prstima odvrnite prsten oko upravljačkog uređaja s kuglicom.
2. Uređaj podignite izvan ležišta.
3. Očistite kuglicu i ležište krpom koja ne ostavlja vlakna ili četkicom.
4. Kuglicu vratite u ležište.
5. Prstima natrag zavrnite prsten.

Čišćenje zračnog filtra sustava

Zračni filter sustava trebalo bi provjeravati jednom tjedno i po potrebi očistiti. Ako zračni filter želite očistiti sapunom i vodom, možda ćete htjeti instalirati rezervni filter dok se prvi suši. Dodatni zračni filtri mogu se naručiti kod tvrtke Philips na broj telefona 800-722-9377 (Sjeverna Amerika) ili lokalnog predstavnika tvrtke Philips Ultrasound (izvan Sjeverne Amerike).

**UPOZORENJE**

Prije održavanja ili čišćenja bilo kojeg sustava, sustav uvijek isključite i zatim izvucite kabel za napajanje iz utičnice.

**POZOR**

Prije uklanjanja zračnog filtra isključite napajanje. Ne uključujte napajanje tijekom instalacije zračnog filtra.

**POZOR**

Prije instalacije provjerite je li zračni filter suh. Instaliranje mokrog ili vlažnog zračnog filtra može oštetiti sustav.

**POZOR**

Prije čišćenja zračnog filtra provjerite jesu li kočnice sustava aktivirane.

1. Pronađite dršku zračnog filtra.
2. Izvlačite ručicu zračnog filtra dok filter nije potpuno izvan sustava.
3. Provjerite filter. Ovisno o njegovom stanju, očistite ga usisivačem ili isperite vodom. Ako je istrošen ili ga nije moguće očistiti, zamijenite ga rezervnim.
4. Gurnite filter na mjesto da biste ga ponovo instalirali.
5. Dodatne postupke specifične za vaš sustav, kao što su ponovno postavljanje statusa održavanja filtra, potražite u *Korisničkom priručniku* sustava.

Čišćenje i dezinfekcija adaptera za izmjeničnu struju



POZOR

Adapter za izmjeničnu struju nemojte uranjati u tekućinu.



POZOR

Vlagu i tekućinu držite podalje od adaptera za izmjeničnu struju. Nemojte prolijevati ili prskati tekućinu po adapteru.

1. Adapter za izmjeničnu struju prije čišćenja iskopčajte iz sustava i zidne utičnice.
2. Suhom krpom obrišite adapter za izmjeničnu struju. Ako je potrebno čišćenje mrlja, obrišite ga krpom navlaženom sapunom i vodom.
3. Krute tvari uklonite vatenim štapićem ili čačkalicom kako ne bi ušle u adapter.
4. Ako je potrebna dezinfekcija, obrišite ga maramicom ili krpom navlaženom alkoholom.
5. Prije nego što ga priključite u sustav ili zidnu utičnicu, adapter za izmjeničnu struju brišite suhom krpom dok se potpuno ne osuši.

4 Održavanje pretvarača

Sve sonde marke Philips zahtijevaju odgovarajuće održavanje, čišćenje i rukovanje. Ovaj odjeljak sadrži informacije i upute koje će vam pomoći da učinkovito očistite, dezinficirate i sterilizirate sonde kompatibilne s vašim ultrazvučnim sustavom marke Philips. Osim toga, ove će vam upute pomoći izbjeći oštećenja prilikom čišćenja, dezinfekcije i sterilizacije, koje bi mogle poništiti jamstvo na proizvod.

Razumno održavanje uključuje provjere, čišćenje i dezinfekciju ili sterilizaciju, po potrebi. Sonde se moraju očistiti nakon svake upotrebe. Prije svake upotrebe pažljivo pregledajte sve dijelove sonde. Uvjerite se da nema napuknuća ili drugih oštećenja koja mogu ugroziti cjelovitost sonde. Sva oštećenja prijavite predstavniku tvrtke Philips i prestanite koristiti tu sondu.

Informacije o gelovima čija je upotreba kompatibilna sa sondama vašeg sustava pronaći ćete u odjeljku „[Ultrazvučni gel](#)” na stranici 83.

Metode održavanja sonde

Da biste odabrali odgovarajuću metodu održavanja sonde, prvo morate utvrditi klasifikaciju sonde na temelju njezine primjene. Odgovarajući dezinficijens za vašu sondu određuje metoda za njeno održavanje. Pojediniosti o kompatibilnim dezinficijensima potražite u odjeljku „[Dezinficijensi za sustave i sonde](#)”. Prilikom upotrebe sredstava za dezinfekciju i čišćenje uvijek se pridržavajte uputa proizvođača.

NAPOMENA

Philips preporučuje istu razinu čišćenja, dezinfekcije i sterilizacije između upotrebi neovisno o tome je li sljedeća upotreba na istom ili drugom pacijentu.

Metode održavanja po vrsti sonde

Upotreba ne-TEE sonde	Primjer	Klasifikacija	Metoda održavanja
U dodiru s neoštećenom kožom	Konveksne, linearne, xMATRIX i sektorske sonde	Nekritične	Dezinfekcija niske razine (pogledajte odjeljak „Dezinfekcija nižeg stupnja ne-TEE sonde” na stranici 44)
Dodir sa sluznicama	Endokavitalne	Polukritične	Dezinfekcija visoke razine (pogledajte odjeljak „Dezinfekcija visokog stupnja ne-TEE sonde” na stranici 46) ¹
Uvodi se u inače sterilno tkivo	Intraoperativne i laparoskopske	Kritične	Dezinfekcija visokog stupnja ili sterilizacija (pogledajte „Dezinfekcija visokog stupnja ne-TEE sonde” na stranici 46 ili „Sterilizacija ne-TEE sonde” na stranici 48)

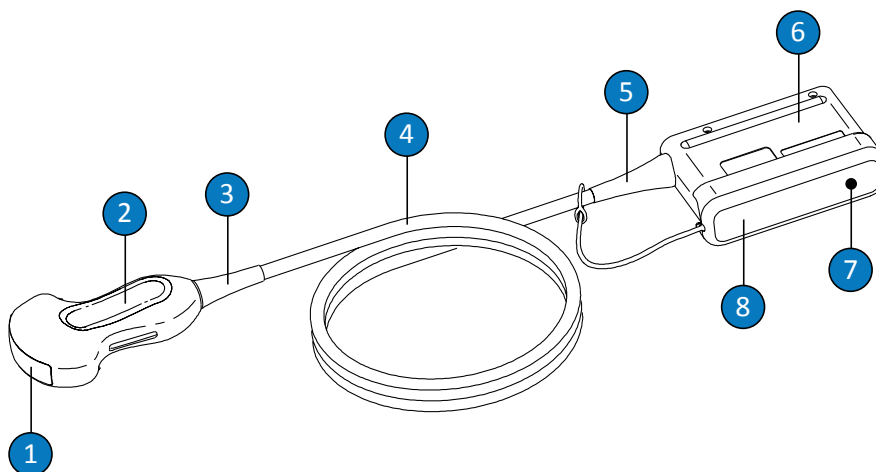
Upotreba USB sondi	Primjer	Klasifikacija	Metoda održavanja
U dodiru s neoštećenom kožom	Konveksne, linearne i sektorske USB sonde	Nekritične	Dezinfekcija niske razine (pogledajte odjeljak „Dezinfekcija niskog stupnja USB sondi” na stranici 61)
U dodiru sa sterilnim tkivom	Konveksne, linearne i sektorske USB sonde	Polukritične	Dezinfekcija visokog stupnja ili sterilizacija (pogledajte „Dezinfekcija visokog stupnja USB sondi” na stranici 63 ili „Sterilizacija USB sondi” na stranici 66) ¹
Upotreba TEE sondi	Primjer	Klasifikacija	Metoda održavanja
Dodir sa sluznicama	Transezofagusne (TEE)	Polukritične	Dezinfekcija visokog stupnja ili sterilizacija (pogledajte „Dezinfekcija visokog stupnja ili sterilizacija TEE sondi (savitljiva osovina i distalni vrh)” na stranici 81) ¹

1. Dezinfekcija visoke razine i upotreba sterilnog gela i navlake za sondu, kako je opisano u uputama isporučenima s navlakom za sondu, prihvaćen su način kontrole infekcije za ultrazvučne sonde. Pogledajte dokument s preporukama FDA-a: „Information for Manufacturers Seeking Marketing Clearance of Diagnostic Ultrasound Systems and Transducers”, ažuriran 9. rujna 2008., na sljedećoj web-adresi:
www.fda.gov/downloads/MedicalDevices/DeviceRegulationandGuidance/GuidanceDocuments/UCM070911.pdf

Održavanje ne-TEE sonde

Ove se informacije odnose na sve ne-TEE sonde osim onih s USB priključkom. Upute za USB sonde potražite u odjeljku „Održavanje USB sondi” na stranici 52.

Sljedeći odjeljci objašnjavaju kako čistiti, dezinficirati i sterilizirati ne-TEE sonde. Pogledajte odjeljak „Metode održavanja sonde” na stranici 31 da biste utvrdili koja je prikladna metoda održavanja za vašu sondu. Na sljedećoj slici navedeni su dijelovi ne-TEE sonde.



Dijelovi ne-TEE sonde

1	Leća sonde (akustični otvor)
2	Kućište sonde
3	Uvodnica na sondi
4	Kabel
5	Uvodnica na utikaču
6	Tijelo utikača

7	Električni kontakti utikača (ispod poklopca)
---	--

8	Poklopac utikača (dodatna opcija)
---	-----------------------------------

Upozorenja i mjere opreza za ne-TEE sonde

Obratite pažnju na sljedeća upozorenja i mjere opreza prilikom svih postupaka čišćenja, dezinfekcije i sterilizacije te pri upotrebi sredstva za dezinfekciju. Specifičnija upozorenja i mjere opreza mogu se naći u dokumentiranim postupcima za održavanje i čišćenje, kao i na naljepnicama sredstava za čišćenje i dezinfekciju.



UPOZORENJE

Sonde se moraju očistiti nakon svake upotrebe. Čišćenje sonde je ključni korak prije učinkovite dezinfekcije ili sterilizacije. Kada upotrebljavate dezinficijense, pazite za se pridržavate uputa proizvođača.



UPOZORENJE

Pri čišćenju, dezinfekciji i sterilizaciji bilo kojeg dijela opreme uvijek koristite zaštitne naočale i rukavice.



UPOZORENJE

Sterilne navlake za sondu sa sterilnim ultrazvučnim gelom obavezne su za intraoperativne i biopsijske postupke. Upotreba zaštitnih navlaka preporučuje se za transrektalne i intravaginalne postupke, a obavezne su u Kini i Japanu. Tvrtka Philips preporučuje upotrebu odgovarajućih navlaka.

**UPOZORENJE**

Sterilne zaštitne navlake za sonde su jednokratne i ne smiju se ponovno koristiti.

**UPOZORENJE**

Pri intraoperativnoj primjeni (osim TEE i endoskopije), za sonde s kojima se koristi sterilni gel i sterilna navlaka za sondu, može se primijeniti metode dezinfekcije visoke razine ili sterilizacije.

**UPOZORENJE**

Dezinficijensi se preporučuju zbog njihove kemijske kompatibilnosti s materijalima od kojih je izrađen proizvod, a ne zbog njihove biološke djelotvornosti. Da biste se informirali biološkoj djelotvornosti dezinficijensa, pročitajte smjernice i preporuke proizvođača dezinficijensa, Uprave za hranu i lijekove SAD-a (US FDA) i Centara za kontrolu bolesti SAD-a (US CDC).

**UPOZORENJE**

Stupanj dezinfekcije potreban za uređaj određen je vrstom tkiva s kojom dolazi u dodir tijekom upotrebe i vrstom korištene sonde. Provjerite je li vrsta dezinficijensa prikladna za vrstu sonde i njenu primjenu. Više informacija o zahtjevima razine dezinfekcije potražite u odjeljcima „Metode održavanja sonde” na stranici 31. Pročitajte također i upute na naljepnici dezinficijensa i preporuke Udruge djelatnika u kontroli infekcija (Association for Professionals in Infection Control), Uprave za hranu i lijekove SAD-a (US FDA) i Centara za kontrolu bolesti SAD-a (US CDC).

**UPOZORENJE**

Prilikom sterilizacije sonde primijenite odgovarajuću jakost sredstva za sterilizaciju i kontaktno vrijeme. Obavezno se pridržavajte uputa proizvođača.

**UPOZORENJE**

Upotrebljavate li unaprijed priređenu otopinu, obratite pažnju na njen rok valjanosti.

**UPOZORENJE**

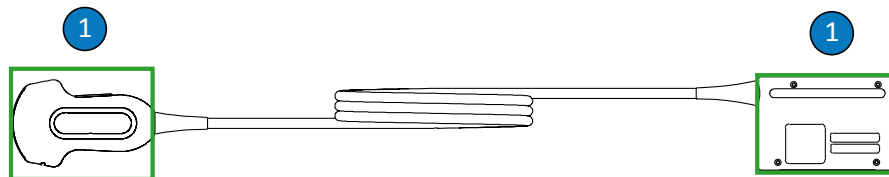
Poštujte preporuke proizvođača sredstva za dezinfekciju.

**POZOR**

Upotreba nepreporučenih dezinficijensa, upotreba pogrešnih jakosti otopine ili uranjanje sonde dublje ili duže vrijeme od preporučenog može oštetiti ili obezbojiti sondu i poništiti jamstvo na sondu.

**POZOR**

Na sondama koje se ne koriste za TEE jedini dijelovi koji se mogu čistiti izopropilnim alkoholom jesu kućište priključka i kućište sonde te leća (akustični otvor). Otopina mora imati 70% alkohola ili manje. Nemojte čistiti nijedan drugi dio sonde izopropilnim alkoholom (uključujući kabele ili uvodnice) jer može doći do oštećenja tih dijelova sonde. Takva oštećenja nisu pokrivena jamstvom ili servisnim ugovorom.



Dijelovi ne-TEE sonde kompatibilni s alkoholom

- 1 Jedini dijelovi koje se mogu čistiti 70-postotnim otopinama izopropanola jesu kućište utikača, kućište sonde i leća. Ne dopustite da tekućina prodre u nezabrtvljene dijelove sonde. Površinu leće čistite nježnim brisanjem ili blagim pritiskanjem. Agresivno brisanje ili trljanje može oštetiti leću.



POZOR

Prilikom upotrebe enzimskog sredstva za čišćenje svakako koristite odgovarajuću koncentraciju i temeljito ga isperite. Enzimska sredstva za čišćenje općenito su kompatibilna za upotrebu.



POZOR

Pokušajem čišćenja ili dezinfekcije sonde, kabela ili kućišta utikača na bilo koji drugi način osim ovdje navedenih možete oštetiti uređaj i poništiti jamstvo.

**POZOR**

Pazite da oštri predmeti poput škara, skalpela ili kautera ne dođu u dodir sa sondom i kabelima.

**POZOR**

Pri rukovanju sondom, ne udarajte sondom o tvrde površine.

**POZOR**

Ne upotrebljavajte kiruršku četkicu za čišćenje sonde. Čak i upotreba mekih četkica može oštetiti sonde.

**POZOR**

Ne upotrebljavajte četkicu za naljepnicu kućišta utikača.

**POZOR**

Prilikom čišćenja sonde ne upotrebljavajte papirnate ili abrazivne proizvode. Oni će oštetiti meku leću (akustični otvor) sonde. Upotreba abrazivnih industrijskih maramica kao što su Wypall X60 može oštetiti leću.

**POZOR**

Pri čišćenju, dezinfekciji i sterilizaciji okrenite dijelove sonde, kućišta utikača ili kabela koji moraju ostati suhi iznad mokrih dijelova, sve dok se ovi ne osuše. To će spriječiti prodor tekućine u nezabrtvljene dijelove sonde.

**POZOR**

Pri čišćenju i dezinficiranju sondi pazite da u njih kroz električne kontakte, uvodnice, kućište utikača ili mjesta oko šarke poluge za učvršćivanje ne uđe tekućina. Na TEE sondama pazite da u dršku ili mehanizam za navođenje ne prodre tekućina. Pri brisanju ili prskanju kućišta utikača ili drške obrišite ili poprskajte samo vanjske površine. Ako je moguće, na električne kontakte postavite zaštitu da biste spriječili prodiranje tekućine u kućište utikača. Oštećenja nastala prodiranjem tekućine nisu obuhvaćena jamstvom ni servisnim ugovorom.

**POZOR**

Nikada ne sterilizirajte sondu u autoklavu, gama-zračenjem, plinom, parom ni toplinskim tehnikama. To može uzrokovati teško oštećenje. Oštećenja sonde koja se mogu izbjeći nisu obuhvaćena jamstvom ni servisnim ugovorom.

**POZOR**

Sondu nemojte dulje vrijeme izlagati sredstvima za čišćenje ili dezinfekciju. Ograničite vrijeme izlaganja sonde sredstvima za čišćenje i dezinfekciju na minimum koji preporučuje proizvođač sredstva za dezinfekciju.

**POZOR**

Prije no što spremite sonde, provjerite jesu li stvarno suhe. Ako je leću (akustični otvor) sonde potrebno osušiti nakon čišćenja, to napravite nježnim brisanjem ili blagim pritiskanjem mekom krpicom. Agresivno brisanje ili trljanje može oštetiti leću.

Smanjenje utjecaja ostataka dezinficijensa

Ako upotrebljavate dezinficijens na bazi ortohtalaldehida (OPA), pažljivo slijedite upute proizvođača kako biste spriječili zaostajanje otopine na sondama.

Da biste smanjili učinke nakupljanja naslaga OPA ili bilo kojeg drugog dezinficijensa, napravite sljedeće:

- Vrlo pažljivo se pridržavajte uputa proizvođača sredstva za dezinfekciju. Na primjer, proizvođač Cidex OPA preporučuje trokratno ispiranje sondi njihovim uranjanjem u svježu vodu tri puta.
- Ograničite vrijeme izlaganja sonde dezinficijensu na minimum koji preporučuje proizvođač sredstva za dezinfekciju. Na primjer, proizvođač sredstva Cidex OPA preporučuje minimalno 12 minuta.

Čišćenje sondi koje nisu za transezofagusnu primjenu (TEE), kabela i utikača

Ove opće upute za čišćenje moraju se poštivati za sve sonde osim transezofagusnih (TEE) sondi, kabele i utikače.

Sve sonde moraju se očistiti nakon svake upotrebe. Čišćenje sonde je ključni korak prije učinkovite dezinfekcije ili sterilizacije. Prije čišćenja sonde pročitajte odjeljak „[Sigurnost](#)” i „[Upozorenja i mjere opreza za ne-TEE sonde](#)” na stranici 35.

Nakon čišćenja, ne-TEE sonde morate dezinficirati ili sterilizirati slijedeći odgovarajuće postupke:

- „[Dezinfekcija nižeg stupnja ne-TEE sondi](#)” na stranici 44
- „[Dezinfekcija visokog stupnja ne-TEE sondi](#)” na stranici 46
- „[Sterilizacija ne-TEE sondi](#)” na stranici 48



UPOZORENJE

Pri čišćenju, dezinfekciji i sterilizaciji bilo kojeg dijela opreme uvijek koristite zaštitne naočale i rukavice.

Preporučeni pribor:

- Meka vlažna krpa ili neabrazivna spužva
 - Kompatibilna sredstva za čišćenje ili maramice za čišćenje za sondu, kabel i utikač (preporučuju se enzimska sredstva za čišćenje)
 - Suhe krpe koje ne ostavljaju vlakna
1. Uklonite ultrazvučni gel sa sonde nakon svakog snimanja pacijenta pomoću meke vlažne krpe navlažene pitkom vodom ili odobrenim sredstvom za čišćenje ili dezinfekciju ili odobrenom vlažnom maramicom za čišćenje ili dezinfekciju. Uklonite gel s leće nježnim brisanjem ili blagim pritiskanjem. Popis kompatibilnih sredstava za čišćenje i dezinfekciju potražite u odjeljku *Dezinficijensi i otopine za čišćenje ultrazvučnih sustava i sondi* u dokumentaciji koju ste dobili sa sustavom ili na web-mjestu "Transducer and System Care" (Održavanje sondi i sustava):

www.philips.com/transducercare

Slijedite upute na naljepnici za pripremu, temperaturu, jakost otopine i kontaktno vrijeme. Pazite da jakost otopine i kontaktno vrijeme odgovaraju predviđenoj kliničkoj namjeni uređaja. Upotrebjavate li unaprijed priređenu otopinu, obratite pažnju na njen rok valjanosti.

2. Isključite sondu iz glavne jedinice sustava i uklonite svu dodatnu opremu koja je priključena na sondu ili je prekriva. Ako ga imate, natakните poklopac utikača na utikač i tako ga zaštitite od prskanja tekućine po kontaktima.
3. Preostali gel uklonite sa sonde i leće tekućom vodom i mekom spužvom ili rukom u rukavici. Ako tekuća voda nije dostupna, upotrijebite navlaženu meku krpu, primjerice krpicu za čišćenje koju možete baciti u odvod. Uklonite gel s leće nježnim brisanjem ili blagim pritiskanjem.

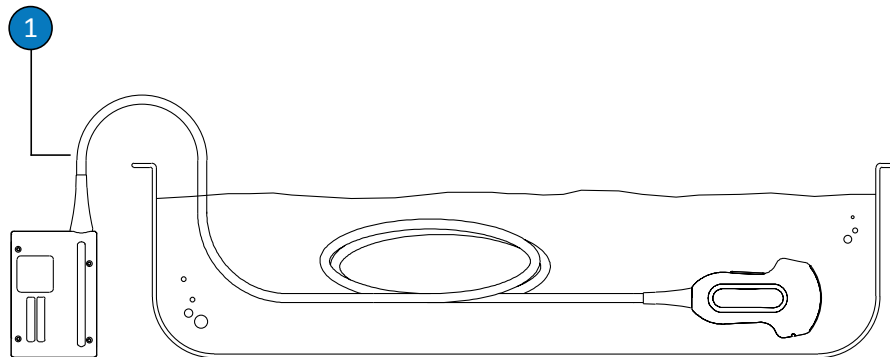
Pri čišćenju utikača, pazite da u njega kroz električne kontakte, uvodnice, kućište utikača ili mjesta oko šarke poluge za učvršćivanje ne uđe nikakva tekućina. Pri brisanju ili prskanju priključka, obrišite ili poprskajte samo vanjske površine kućišta utikača.
4. Da biste uklonili sve čestice ili tjelesne tekućine koje zaostanu na sondi, kabelu ili utikaču, upotrijebite meku krpicu lagano natopljenu blagim deterdžentom ili enzimskim sredstvom za čišćenje (u skladu s uputama proizvođača). Enzimska sredstava za čišćenje općenito su kompatibilna za upotrebu.

5. Leću radije čistite blagim pritiscima nego trljanjem.
6. Za uklanjanje zaostalih čestica i ostataka od čišćenja, upotrijebite vlažne maramice u skladu s uputama proizvođača, ili temeljito isperite vodom do oznake granice uranjanja prikazane na slici tog postupka. Ne uranjajte utikač, uvodnicu utikača ni kabel na manje od 5 cm (2 inča) od uvodnice utikača. (Maksimalno dopušteno uranjanje kabela iznosi 5 cm od uvodnica – ako nije potrebno, ne morate uranjati do te točke.)

NAPOMENA

Upotrebljavate li vlažne maramice, sondu možda neće trebati ispirati vodom. Uvijek se pridržavajte preporuka na naljepnici proizvoda.

7. Sondu osušite na zraku ili upotrijebite meku krpu. Leću sušite blagim pritiscima, a ne trljanjem.
8. Pregledajte uređaj i kabel da nema oštećenja poput pukotina, zazora, oštih rubova ili prskanja. Uočite li oštećenje, ne upotrebljavajte više uređaj i obratite se svom predstavniku tvrtke Philips.



Točka granice uranjanja za ne-TEE sonde

-
- 1 Ne uranjajte dalje od ove točke, 5 cm (2 inča) od uvodnice; to je maksimalno dopušteno uranjanje kabela – ako nije potrebno, ne morate uranjati do ove točke.
-

Dezinfekcija nižeg stupnja ne-TEE sonde

Za dezinfekciju nižeg stupnja ne-TEE sonde primjenjuje se metoda prskanja sprejem ili brisanja s dezinficijensom niskog ili srednjeg stupnja. Prije izvođenja ovog postupka pročitajte upozorenja i mjere opreza u odjeljcima „Sigurnost” i „Upozorenja i mjere opreza za ne-TEE sonde” na [stranici 35](#) te poštujujte sljedeće mjere opreza.



UPOZORENJE

Pri čišćenju, dezinfekciji i sterilizaciji bilo kojeg dijela opreme uvijek koristite zaštitne naočale i rukavice.



POZOR

Pri čišćenju i dezinficiranju sonde pazite da u njih kroz električne kontakte, uvodnice, kućište utikača ili mjesta oko šarke poluge za učvršćivanje ne uđe tekućina. Na TEE sondama pazite da u dršku ili mehanizam za navođenje ne prodre tekućina. Pri brisanju ili prskanju kućišta utikača ili drške obrišite ili poprskajte samo vanjske površine. Ako je moguće, na električne kontakte postavite zaštitu da biste spriječili prodiranje tekućine u kućište utikača. Oštećenja nastala prodiranjem tekućine nisu obuhvaćena jamstvom ni servisnim ugovorom.

NAPOMENA

Sonde se mogu dezinficirati brisanjem samo ako je na naljepnici kompatibilnog dezinficijensa koji koristite naznačeno da se može koristiti brisanjem.

Preporučeni pribor:

- Meka vlažna krpa ili neabrazivna spužva
 - Kompatibilna sredstva za dezinfekciju niskog ili srednjeg stupnja za sondu, kabel, uvodnicu i utikač
 - Suha, sterilna krpa koja ne ostavlja vlakna
1. Sondu i kabel očistite prema postupku u odjeljku „Čišćenje sondi koje nisu za transezofagusnu primjenu (TEE), kabela i utikača” na stranici 41. Pridržavajte se upozorenja i mjera opreza.
 2. Nakon čišćenja odaberite dezinficijense niskog, srednjeg ili visokog stupnja koji su kompatibilni s vašom sondom, kabelom i utikačem. Popis kompatibilnih dezinficijensa potražite u odjeljku *Dezinficijensi i otopine za čišćenje ultrazvučnih sustava i sondi* u dokumentaciji koju ste dobili sa sustavom ili na web-mjestu "Transducer and System Care" (Održavanje sondi i sustava):
www.philips.com/transducercare
 Slijedite upute na naljepnici za pripremu, temperaturu, jakost otopine i kontaktno vrijeme. Pazite da jakost otopine i kontaktno vrijeme odgovaraju predviđenoj kliničkoj namjeni uređaja. Upotrebjavate li unaprijed priređenu otopinu, obratite pažnju na njen rok valjanosti.
 3. Sondu, kabel, uvodnice i utikač obrišite ili poprskajte dezinficijensom prema uputama na naljepnici dezinficijensa koje se odnose na temperaturu, trajanje brisanja, jakost otopina i kontaktno vrijeme za dezinficijens. Osigurajte da otopina dezinficijensa ne prodre u uređaj ili utikač.
 Pri dezinfekciji kućišta utikača obrišite ili poprskajte samo vanjske površine i pazite da u njega kroz uvodnice, električne kontakte ili mjesta oko šarke poluge za učvršćivanje ne prodre tekućina.
 4. Sondu osušite na zraku ili upotrijebite meku krpu. Leću sušite blagim pritiscima, a ne trljanjem.
 5. Pregledajte da sonda nema oštećenja poput pukotina, zazora, prodora tekućine, oštih rubova ili prskanja. Uočite li oštećenje, ne upotrebjavajte više sondu i obratite se svom predstavniku tvrtke Philips.

Dezinfekcija visokog stupnja ne-TEE sondi

Za dezinfekciju visokog stupnja ne-TEE sondi uobičajeno se primjenjuje metoda uranjanja s dezinficijensom visokog stupnja. Prije izvođenja ovog postupka pročitajte upozorenja i mjere opreza u odjeljcima „Sigurnost” i „Upozorenja i mjere opreza za ne-TEE sonde” na stranici 35 te poštujujte sljedeće mjere opreza.



UPOZORENJE

Pri čišćenju, dezinfekciji i sterilizaciji bilo kojeg dijela opreme uvijek koristite zaštitne naočale i rukavice.



POZOR

Pri čišćenju i dezinficiranju sondi pazite da u njih kroz električne kontakte, uvodnice, kućište utikača ili mjesta oko šarke poluge za učvršćivanje ne uđe tekućina. Na TEE sondama pazite da u dršku ili mehanizam za navođenje ne prodre tekućina. Pri brisanju ili prskanju kućišta utikača ili drške obrišite ili poprskajte samo vanjske površine. Ako je moguće, na električne kontakte postavite zaštitu da biste spriječili prodiranje tekućine u kućište utikača. Oštećenja nastala prodiranjem tekućine nisu obuhvaćena jamstvom ni servisnim ugovorom.

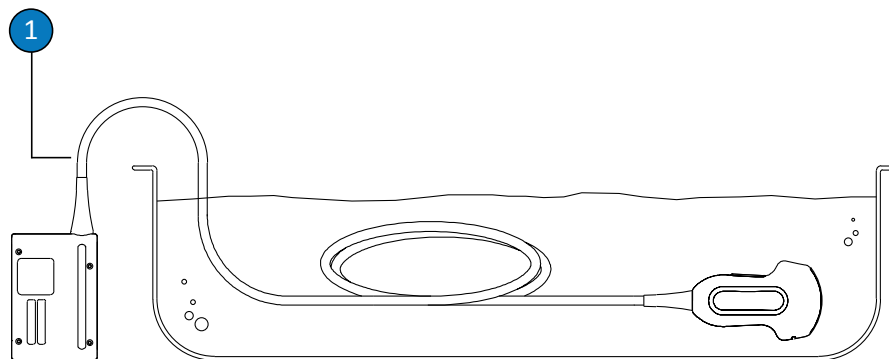
NAPOMENA

Neki dezinficijensi visokog stupnja ne zahtijevaju uranjanje i kompatibilni su s nekim ne-TEE sondama. Kompatibilne dezinficijense visokog stupnja potražite u odjeljku *Dezinficijensi i otopine za čišćenje ultrazvučnih sustava i sondi*. Ako se odlučite za upotrebu tih dezinficijensa, uvijek se pridržavajte proizvođačevih uputa za upotrebu. Slijedite postupke u ovom priručniku koji odgovaraju metodi dezinfekcije “Kvalificirana upotreba” za odabrane dezinficijense kako je definirano u odjeljku *Dezinficijensi i otopine za čišćenje ultrazvučnih sustava i sondi*.

Preporučeni pribor:

- Meka vlažna krpa ili neabrazivna spužva
 - Kompatibilni dezinficijensi visokog stupnja za sondu, kabel i utikač
 - Spremnik za namakanje
 - Suha, sterilna krpa koja ne ostavlja vlakna
1. Sondu i kabel očistite prema postupku u odjeljku „Čišćenje sondi koje nisu za transezofagusnu primjenu (TEE), kabela i utikača” na stranici 41. Pridržavajte se upozorenja i mjera opreza.
 2. Nakon čišćenja odaberite dezinficijens visokog stupnja koji je kompatibilan s vašom sondom. Popis kompatibilnih dezinficijensa potražite u odjeljku *Dezinficijensi i otopine za čišćenje ultrazvučnih sustava i sondi* u dokumentaciji koju ste dobili sa sustavom ili na web-mjestu "Transducer and System Care" (Održavanje sondi i sustava):
www.philips.com/transducercare
Slijedite upute na naljepnici za pripremu, temperaturu, jakost otopine i kontaktno vrijeme. Pazite da jakost otopine i kontaktno vrijeme odgovaraju predviđenoj kliničkoj namjeni uređaja. Upotrebljavate li unaprijed priređenu otopinu, obratite pažnju na njen rok valjanosti.
 3. Prikadnim dezinficijensom za kabel i utikač obrišite ili poprskajte kabel, uvodnicu i utikač prema uputama na naljepnici dezinficijensa koje se odnose na temperaturu, trajanje brisanja, jakost otopina i kontaktno vrijeme sredstva za dezinfekciju. Osigurajte da otopina dezinficijensa ne prodre u uređaj ili utikač.
Pri dezinfekciji kućišta utikača obrišite ili poprskajte samo vanjske površine i pazite da u njega kroz uvodnice, električne kontakte ili mjesta oko šarke poluge za učvršćivanje ne prodre tekućina.
 4. Uronite sondu u dezinficijens koji je prikladan za vašu sondu, kako je prikazano na slici tog postupka. Ne uranjajte utikač, uvodnicu utikača ni kabel na manje od 5 cm (2 inča) od uvodnice utikača. (Maksimalno dopušteno uranjanje kabela iznosi 5 cm od uvodnica – ako nije potrebno, ne morate uranjati do te točke.)
 5. Što se vremena uranjanja sonde tiče, pridržavajte se uputa na naljepnici sredstva za dezinfekciju. Ne uranjajte sonde duže od minimalnog vremena potrebnog za željenu razinu dezinfekcije.

6. U skladu s uputama na naljepnici dezinficijensa, isperite sondu do granične točke uranjanja. Ne uranjajte utikač, uvodnicu utikača ni kabel na manje od 5 cm (2 inča) od uvodnice utikača. (Maksimalno dopušteno uranjanje kabela iznosi 5 cm od uvodnica – ako nije potrebno, ne morate uranjati do te točke.)
7. Sondu osušite na zraku ili upotrijebite meku sterilnu krpu. Leću sušite blagim pritiscima, a ne trljanjem.
8. Pregledajte da sonda nema oštećenja poput pukotina, zazora, prodora tekućine, oštih rubova ili prskanja. Uočite li oštećenje, ne upotrebljavajte više sondu i obratite se svom predstavniku tvrtke Philips.



Točka granice uranjanja za ne-TEE sonde

- | | |
|---|---|
| 1 | Ne uranjajte dalje od ove točke, 5 cm (2 inča) od uvodnice; to je maksimalno dopušteno uranjanje kabela – ako nije potrebno, ne morate uranjati do ove točke. |
|---|---|

Sterilizacija ne-TEE sondi

Sterilizacija je potrebna ako se sonda uvodi u inače sterilno tkivo bez sterilne navlake. Sterilizacija se preporučuje i ako upotrebljavate sterilnu navlaku, ali je prihvatljiva i dezinfekcija visokog stupnja. Glavna razlika između sterilizacije i dezinfekcije visokog stupnja jesu duljina uranjanja sonde i vrsta upotrijebljenog sredstva za dezinfekciju ili sterilizaciju.

Da biste utvrdili je li za vašu sondu potrebna sterilizacija ili visok stupanj dezinfekcije, pogledajte odjeljak „Metode održavanja sonde” na stranici 31.

Prije izvođenja ovog postupka pročitajte upozorenja i mjere opreza u odjeljcima „Sigurnost” i „Upozorenja i mjere opreza za ne-TEE sonde” na stranici 35.



UPOZORENJE

Pri čišćenju, dezinfekciji i sterilizaciji bilo kojeg dijela opreme uvijek koristite zaštitne naočale i rukavice.



POZOR

Nikada ne sterilizirajte sondu u autoklavu, gama-zračenjem, plinom, parom ni toplinskim tehnikama. To može uzrokovati teško oštećenje. Oštećenja sonde koja se mogu izbjeći nisu obuhvaćena jamstvom ni servisnim ugovorom.



POZOR

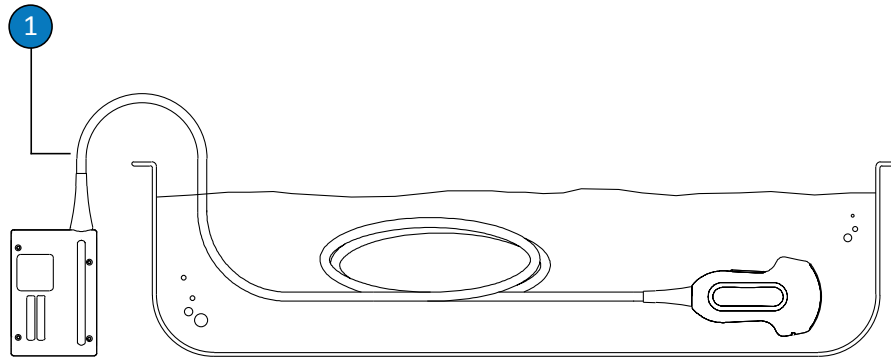
Pri čišćenju i dezinficiranju sondi pazite da u njih kroz električne kontakte, uvednice, kućište utikača ili mjesta oko šarke poluge za učvršćivanje ne uđe tekućina. Na TEE sondama pazite da u dršku ili mehanizam za navođenje ne prodre tekućina. Pri brisanju ili prskanju kućišta utikača ili drške obrišite ili poprskajte samo vanjske površine. Ako je moguće, na električne kontakte postavite zaštitu da biste spriječili prodiranje tekućine u kućište utikača. Oštećenja nastala prodiranjem tekućine nisu obuhvaćena jamstvom ni servisnim ugovorom.

Preporučeni pribor:

- Meka vlažna krpa ili neabrazivna spužva
- Kompatibilni dezinficijensi visokog stupnja za sondu, kabel i utikač
- Kompatibilna sredstva za sterilizaciju za sondu i kabel

- Spremnik za namakanje
 - Suha, sterilna krpa koja ne ostavlja vlakna
1. Sondu i kabel očistite prema postupku u odjeljku „Čišćenje sondi koje nisu za transezofagusnu primjenu (TEE), kabela i utikača” na stranici 41.
 2. Nakon čišćenja odaberite sredstvo za dezinfekciju ili sterilizaciju koji su kompatibilni s vašom sondom. Popis kompatibilnih sredstava za dezinfekciju i sterilizaciju potražite u odjeljku *Dezinficijensi i otopine za čišćenje ultrazvučnih sustava i sondi* u dokumentaciji koju ste dobili sa sustavom ili na web-mjestu "Transducer and System Care" (Održavanje sondi i sustava):
www.philips.com/transducercare
Slijedite upute na naljepnici za pripremu, temperaturu, jakost otopine i kontaktno vrijeme. Pazite da jakost otopine i kontaktno vrijeme odgovaraju predviđenoj kliničkoj namjeni uređaja. Upotrebljavate li unaprijed priređenu otopinu, obratite pažnju na njen rok valjanosti.
 3. Prikladnim dezinficijensom za kabel i utikač obrišite ili poprskajte kabel, uvodnicu i utikač prema uputama na naljepnici dezinficijensa koje se odnose na temperaturu, trajanje brisanja, jakost otopina i kontaktno vrijeme sredstva za dezinfekciju. Osigurajte da otopina dezinficijensa ne proдре u uređaj ili utikač.
Pri dezinfekciji kućišta utikača obrišite ili poprskajte samo vanjske površine i pazite da u njega kroz uvodnice, električne kontakte ili mjesta oko šarke poluge za učvršćivanje ne proдре tekućina.
 4. Uronite sondu u sterilizacijsku otopinu kako je prikazano na slici tog postupka. Ne uranjajte utikač, uvodnicu utikača ni kabel na manje od 5 cm (2 inča) od uvodnice utikača. (Maksimalno dopušteno uranjanje kabela iznosi 5 cm od uvodnica – ako nije potrebno, ne morate uranjati do te točke.)
 5. Što se vremena uranjanja potrebnog za sterilizaciju sonde tiče, pridržavajte se uputa na naljepnici otopine za sterilizaciju.
 6. Po isteku preporučenog vremena sterilizacije, izvadite sondu iz otopine za sterilizaciju.

7. U skladu s uputama na naljepnici otopine za sterilizaciju, isperite sondu sterilnom vodom, do granične točke uranjanja. Ne uranjajte utikač, uvodnicu utikača ni kabel na manje od 5 cm (2 inča) od uvodnice utikača. (Maksimalno dopušteno uranjanje kabela iznosi 5 cm od uvodnica – ako nije potrebno, ne morate uranjati do te točke.)
8. Sondu osušite na zraku ili upotrijebite meku sterilnu krpu. Leću sušite blagim pritiscima, a ne trljanjem.
9. Pregledajte da sonda nema oštećenja poput pukotina, zazora, prodora tekućine, oštih rubova ili prskanja. Uočite li oštećenje, ne upotrebljavajte više sondu i obratite se svom predstavniku tvrtke Philips.

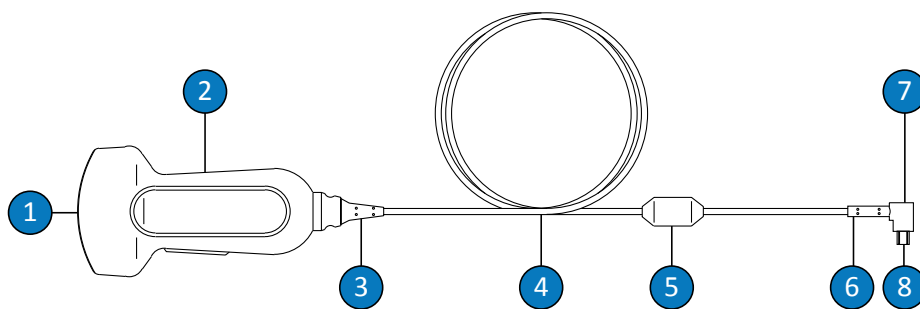


Točka granice uranjanja za ne-TEE sonde

- | | |
|---|---|
| 1 | Ne uranjajte dalje od ove točke, 5 cm (2 inča) od uvodnice; to je maksimalno dopušteno uranjanje kabela – ako nije potrebno, ne morate uranjati do ove točke. |
|---|---|

Održavanje USB sonde

Sljedeći odjeljci objašnjavaju kako čistiti, dezinficirati i sterilizirati sonde s USB priključcima. Pogledajte odjeljak „[Metode održavanja sonde](#)” na stranici 31 da biste utvrdili koja je prikladna metoda održavanja za vašu sondu. Na sljedećoj slici navedeni su dijelovi sonde s USB priključkom.



Dijelovi USB sonde

1	Leća sonde (akustični otvor)
2	Kućište sonde
3	Uvodnica na sondi
4	Kabel
5	Feritni filter
6	Uvodnica na USB utikaču
7	USB utikač
8	Električni kontakti

Upozorenja i mjere opreza za USB sonde

Obratite pažnju na sljedeća upozorenja i mjere opreza prilikom svih postupaka čišćenja i dezinfekcije te pri upotrebi sredstva za dezinfekciju. Specifičnija upozorenja i mjere opreza mogu se naći u dokumentiranim postupcima za održavanje i čišćenje, kao i na naljepnicama sredstava za čišćenje i dezinfekciju.



UPOZORENJE

Sonde se moraju očistiti nakon svake upotrebe. Čišćenje sonde je ključni korak prije učinkovite dezinfekcije ili sterilizacije. Kada upotrebljavate dezinficijense, pazite za se pridržavate uputa proizvođača.



UPOZORENJE

Pri čišćenju, dezinfekciji i sterilizaciji bilo kojeg dijela opreme uvijek koristite zaštitne naočale i rukavice.



UPOZORENJE

Dezinficijensi se preporučuju zbog njihove kemijske kompatibilnosti s materijalima od kojih je izrađen proizvod, a ne zbog njihove biološke djelotvornosti. Da biste se informirali biološkoj djelotvornosti dezinficijensa, pročitajte smjernice i preporuke proizvođača dezinficijensa, Uprave za hranu i lijekove SAD-a (US FDA) i Centara za kontrolu bolesti SAD-a (US CDC).

**UPOZORENJE**

Stupanj dezinfekcije potreban za uređaj određen je vrstom tkiva s kojom dolazi u dodir tijekom upotrebe i vrstom korištene sonde. Provjerite je li vrsta dezinficijensa prikladna za vrstu sonde i njenu primjenu. Više informacija o zahtjevima razine dezinfekcije potražite u odjeljcima „[Metode održavanja sonde](#)” na stranici 31. Pročitajte također i upute na naljepnici dezinficijensa i preporuke Udruge djelatnika u kontroli infekcija (Association for Professionals in Infection Control), Uprave za hranu i lijekove SAD-a (US FDA) i Centara za kontrolu bolesti SAD-a (US CDC).

**UPOZORENJE**

Upotrebljavate li unaprijed priređenu otopinu, obratite pažnju na njen rok valjanosti.

**UPOZORENJE**

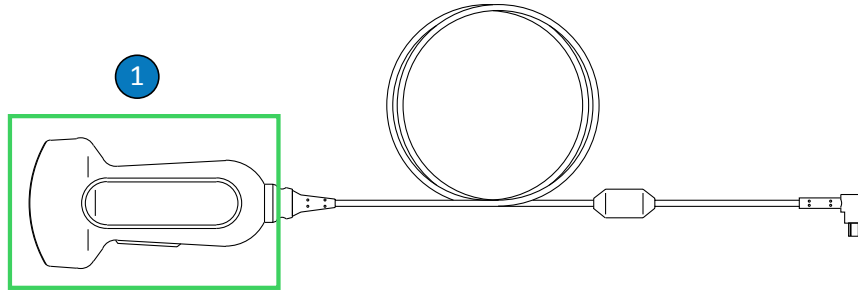
Poštujte preporuke proizvođača sredstva za dezinfekciju.

**POZOR**

Upotreba nepreporučenih dezinficijensa, upotreba pogrešnih jakosti otopine ili uranjanje sonde dublje ili duže vrijeme od preporučenog može oštetiti ili obezbojiti sondu i poništiti jamstvo na sondu.

**POZOR**

Na sondama s USB priključcima jedini dijelovi koji se mogu čistiti i dezinficirati izopropilnim alkoholom su kućište sonde i leća (akustični otvor). Otopina mora imati 70% alkohola ili manje. Nemojte čistiti nijedan drugi dio sonde izopropilnim alkoholom (uključujući kabele, USB priključke ili uvodnice) jer može doći do oštećenja tih dijelova sonde. Takva oštećenja nisu pokrivena jamstvom ili servisnim ugovorom.



Dijelovi USB sonde kompatibilni s alkoholom

- 1 Jedini dijelovi koje se mogu čistiti 70-postotnom otopinom izopropanola jesu kućište sonde i leća (akustični otvor). Ne dopustite da tekućina proдре u nezabrtvljene dijelove sonde. Površinu leće čistite nježnim brisanjem ili blagim pritiskanjem. Agresivno brisanje ili trljanje može oštetiti leću.

**POZOR**

Prilikom upotrebe enzimskog sredstva za čišćenje svakako koristite odgovarajuću koncentraciju i temeljito ga isperite. Enzimska sredstva za čišćenje općenito su kompatibilna za upotrebu.

**POZOR**

Pokušajem čišćenja ili dezinfekcije sonde, kabela ili kućišta utikača na bilo koji drugi način osim ovdje navedenih možete oštetiti uređaj i poništiti jamstvo.

**POZOR**

Pazite da oštri predmeti poput škara, skalpela ili kautera ne dođu u dodir sa sondom i kabelima.

**POZOR**

Pri rukovanju sondom, ne udarajte sondom o tvrde površine.

**POZOR**

Ne upotrebljavajte kiruršku četkicu za čišćenje sonde. Čak i upotreba mekih četkica može oštetiti sonde.

**POZOR**

Ne upotrebljavajte četkicu za naljepnicu sonde.

**POZOR**

Prilikom čišćenja sonde ne upotrebljavajte papirnate ili abrazivne proizvode. Oni će oštetiti meku leću (akustični otvor) sonde. Upotreba abrazivnih industrijskih maramica kao što su Wypall X60 može oštetiti leću.

**POZOR**

Pri čišćenju, dezinfekciji i sterilizaciji okrenite dijelove sonde, kućišta utikača ili kabela koji moraju ostati suhi iznad mokrih dijelova, sve dok se ovi ne osuše. To će spriječiti prodor tekućine u nezabrtvljene dijelove sonde.

**POZOR**

Prilikom čišćenja i dezinfekcije sonde pazite da tekućina ne dopre do električnih spojeva ili metalnih dijelova USB utikača. Oštećenja nastala prodiranjem tekućine nisu obuhvaćena jamstvom ni servisnim ugovorom.

**POZOR**

Da biste spriječili prodor tekućine u sondu, nemojte vaditi USB kabel iz sonde prilikom čišćenja i dezinfekcije.

**POZOR**

Sondu nemojte dulje vrijeme izlagati sredstvima za čišćenje ili dezinfekciju. Ograničite vrijeme izlaganja sonde sredstvima za čišćenje i dezinfekciju na minimum koji preporučuje proizvođač sredstva za dezinfekciju.

**POZOR**

Prije no što spremite sonde, provjerite jesu li stvarno suhe. Ako je leću ili akustični otvor sonde potrebno osušiti nakon čišćenja, to napravite nježnim brisanjem ili blagim pritiskanjem mekom krpicom. Agresivno brisanje ili trljanje može oštetiti leću.

**POZOR**

Za sterilizaciju sondi, upotrebljavajte isključivo tekuće otopine. Upotreba autoklava, plina (EtO) i drugih metoda koje Philips ne odobrava oštetit će vašu sondu i poništiti jamstvo.

Smanjenje utjecaja ostataka dezinficijensa

Ako upotrebljavate dezinficijens na bazi ortohtalaldehida (OPA), pažljivo slijedite upute proizvođača kako biste spriječili zaostajanje otopine na sondama.

Da biste smanjili učinke nakupljanja naslaga OPA ili bilo kojeg drugog dezinficijensa, napravite sljedeće:

- Vrlo pažljivo se pridržavajte uputa proizvođača sredstva za dezinfekciju. Na primjer, proizvođač Cidex OPA preporučuje trokratno ispiranje sondi njihovim uranjanjem u svježu vodu tri puta.
- Ograničite vrijeme izlaganja sonde dezinficijensu na minimum koji preporučuje proizvođač sredstva za dezinfekciju. Na primjer, proizvođač sredstva Cidex OPA preporučuje minimalno 12 minuta.

Čišćenje USB sondi, kabela i utikača

Ove opće upute za čišćenje moraju se poštivati za sve USB sonde, kabele i utikače. Sve sonde moraju se očistiti nakon svake upotrebe. Čišćenje sonde je ključni korak prije učinkovite dezinfekcije ili sterilizacije.

Prije čišćenja sonde pročitajte upozorenja i mjere opreza u odjeljcima „[Sigurnost](#)” i „[Upozorenja i mjere opreza za USB sonde](#)” na stranici 53 te poštujte sljedeće mjere opreza.

Nakon čišćenja morate dezinficirati sonde slijedeći odgovarajuće postupke:

- „[Dezinfekcija niskog stupnja USB sondi](#)” na stranici 61
- „[Dezinfekcija visokog stupnja USB sondi](#)” na stranici 63
- „[Sterilizacija USB sondi](#)” na stranici 66

**UPOZORENJE**

Pri čišćenju, dezinfekciji i sterilizaciji bilo kojeg dijela opreme uvijek koristite zaštitne naočale i rukavice.

**POZOR**

Prilikom čišćenja i dezinfekcije sonde pazite da tekućina ne dopre do električnih spojeva ili metalnih dijelova USB utikača. Oštećenja nastala prodiranjem tekućine nisu obuhvaćena jamstvom ni servisnim ugovorom.

**POZOR**

Da biste spriječili prodor tekućine u sondu, nemojte vaditi USB kabel iz sonde prilikom čišćenja i dezinfekcije.

Preporučeni pribor:

- Meka vlažna krpa ili neabrazivna spužva
 - Kompatibilna sredstva za čišćenje ili maramice za čišćenje za sondu, kabel i utikač (preporučuju se enzimska sredstva za čišćenje)
 - Suhe krpe koje ne ostavljaju vlakna
1. Uklonite ultrazvučni gel sa sonde nakon svakog snimanja pacijenta pomoću meke vlažne krpe navlažene pitkom vodom ili odobrenim sredstvom za čišćenje ili dezinfekciju ili odobrenom vlažnom maramicom za čišćenje ili dezinfekciju. Uklonite gel s leće nježnim brisanjem ili blagim pritiskanjem. Popis kompatibilnih sredstava za čišćenje i dezinfekciju potražite u odjeljku *Dezinficijensi i otopine za čišćenje ultrazvučnih sustava i sondi* u dokumentaciji koju ste dobili sa sustavom ili na web-mjestu "Transducer and System Care" (Održavanje sondi i sustava):
www.philips.com/transducercare

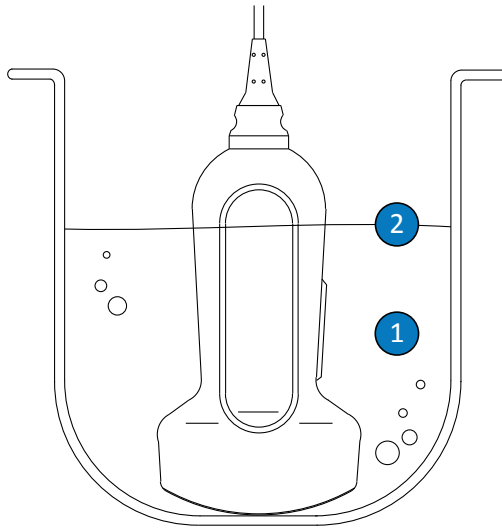
Slijedite upute na naljepnici za pripremu, temperaturu, jakost otopine i kontaktno vrijeme. Pazite da jakost otopine i kontaktno vrijeme odgovaraju predviđenoj kliničkoj namjeni uređaja. Upotrebljavate li unaprijed priređenu otopinu, obratite pažnju na njen rok valjanosti.

2. Isključite sondu iz glavne jedinice sustava i uklonite svu dodatnu opremu koja je priključena na sondu ili je prekriva. Ako ga imate, natakните poklopac utikača na utikač i tako ga zaštitite od prskanja tekućine po kontaktima.
3. Preostali gel uklonite sa sonde i leće tekućom vodom i mekom spužvom ili rukom u rukavici. Ako tekuća voda nije dostupna, upotrijebite navlaženu meku krpu, primjerice krpicu za čišćenje koju možete baciti u odvod. Uklonite gel s leće nježnim brisanjem ili blagim pritiskanjem.
4. Da biste uklonili sve čestice ili tjelesne tekućine koje zaostanu na sondi, kabelu, feritnom filtru ili utikaču, upotrijebite meku krpicu lagano natopljenu blagim deterdžentom ili enzimskim sredstvom za čišćenje (u skladu s uputama proizvođača) . Enzimska sredstava za čišćenje općenito su kompatibilna za upotrebu.
5. Zaostale čestice i sredstvo za čišćenje uklonite maramicama za čišćenje u skladu s uputama proizvođača. Sondu možete temeljito isprati vodom do granice uranjanja prikazane na slici tog postupka. Nijedan drugi dio sonde, kabela ili USB utikača ne smije se namočiti ili uranjati u tekućine.

NAPOMENA

Upotrebljavate li vlažne maramice, sondu možda neće trebati ispirati vodom. Uvijek se pridržavajte uputa na naljepnici proizvoda.

6. Ako je potrebno, obrišite sondu suhom krpom. Leću osušite blagim pritiskanjem mekom krpom. Nemojte je brisati.
7. Pregledajte uređaj i kabel da nema oštećenja poput pukotina, zazora, oštih rubova ili prskanja. Uočite li oštećenje, ne upotrebljavajte više uređaj i obratite se svom predstavniku tvrtke Philips.



Granica uranjanja za USB sonde

- | | |
|---|--|
| 1 | Uronite samo ovaj dio. |
| 2 | Maksimalna dopuštena dubina uranjanja – ne morate uranjati do te dubine ako nije potrebno. |

Dezinfekcija niskog stupnja USB sonde

Za dezinfekciju niskog stupnja USB sonde primjenjuje se metoda prskanja sprejem ili brisanja dezinficijensom niskog ili srednjeg stupnja. Prije izvođenja ovog postupka pročitajte upozorenja i mjere opreza u odjeljcima „Sigurnost” i „Upozorenja i mjere opreza za USB sonde” na stranici 53 te poštujujte sljedeće mjere opreza.



UPOZORENJE

Pri čišćenju, dezinfekciji i sterilizaciji bilo kojeg dijela opreme uvijek koristite zaštitne naočale i rukavice.

**POZOR**

Prilikom čišćenja i dezinfekcije sonde pazite da tekućina ne dopre do električnih spojeva ili metalnih dijelova USB utikača. Oštećenja nastala prodiranjem tekućine nisu obuhvaćena jamstvom ni servisnim ugovorom.

**POZOR**

Da biste spriječili prodor tekućine u sondu, nemojte vaditi USB kabel iz sonde prilikom čišćenja i dezinfekcije.

NAPOMENA

Sonde se mogu dezinficirati brisanjem samo ako je na naljepnici kompatibilnog dezinficijensa koji upotrebljavate naznačeno da se može koristiti brisanjem.

Preporučeni pribor:

- Meka vlažna krpa ili neabrazivna spužva
 - Kompatibilna sredstva za dezinfekciju niskog ili srednjeg stupnja za sondu, kabel i utikač
 - Suha, sterilna krpa koja ne ostavlja vlakna
1. Sondu i kabel očistite prema postupku u odjeljku „Čišćenje USB sonde, kabela i utikača” na [stranici 58](#). Pridržavajte se upozorenja i mjera opreza.
 2. Nakon čišćenja odaberite dezinficijens niskog ili srednjeg stupnja koji je kompatibilan s vašom sondom. Popis kompatibilnih dezinficijensa potražite u odjeljku *Dezinficijensi i otopine za čišćenje ultrazvučnih sustava i sonde* u dokumentaciji koju ste dobili sa sustavom ili na web-mjestu "Transducer and System Care" (Održavanje sonde i sustava):
www.philips.com/transducercare

Slijedite upute na naljepnici za pripremu, temperaturu, jakost otopine i kontaktno vrijeme. Pazite da jakost otopine i kontaktno vrijeme odgovaraju predviđenoj kliničkoj namjeni uređaja. Upotrebljavate li unaprijed priređenu otopinu, obratite pažnju na njen rok valjanosti.

3. Prikladnim dezinficijensom za USB kabel i utikač obrišite ili poprskajte kabel, uvodnicu, feritni filter i USB utikač prema uputama na naljepnici dezinficijensa koje se odnose na temperaturu, trajanje brisanja, jakost otopina i kontaktno vrijeme sredstva za dezinfekciju. Osigurajte da otopina dezinficijensa ne prodre u uređaj ili utikač. Pri dezinfekciji USB kabela obrišite ili poprskajte samo vanjske površine i pazite da u njega kroz uvodnice, utikač ili električne kontakte ne prodre tekućina. Tekućina u priključku može poništiti jamstvo na uređaj.
4. Sondu osušite na zraku ili mekom sterilnom krpom prema uputama na naljepnici sredstva za dezinfekciju.
5. Pregledajte da sonda nema oštećenja poput pukotina, zazora, prodora tekućine, oštih rubova ili prskanja. Uočite li oštećenje, ne upotrebljavajte više sondu i obratite se svom predstavniku tvrtke Philips.

Dezinfekcija visokog stupnja USB sonde

Za dezinfekciju visokog stupnja USB sonde uobičajeno se primjenjuje metoda uranjanja s dezinficijensima visokog stupnja. Prije izvođenja ovog postupka pročitajte upozorenja i mjere opreza u odjeljcima „[Sigurnost](#)” i „[Upozorenja i mjere opreza za USB sonde](#)” na stranici 53 te poštujujte sljedeće mjere opreza.



UPOZORENJE

Pri čišćenju, dezinfekciji i sterilizaciji bilo kojeg dijela opreme uvijek koristite zaštitne naočale i rukavice.

**POZOR**

Prilikom čišćenja i dezinfekcije sonde pazite da tekućina ne dopre do električnih spojeva ili metalnih dijelova USB utikača. Oštećenja nastala prodiranjem tekućine nisu obuhvaćena jamstvom ni servisnim ugovorom.

**POZOR**

Da biste spriječili prodor tekućine u sondu, nemojte vaditi USB kabel iz sonde prilikom čišćenja i dezinfekcije.

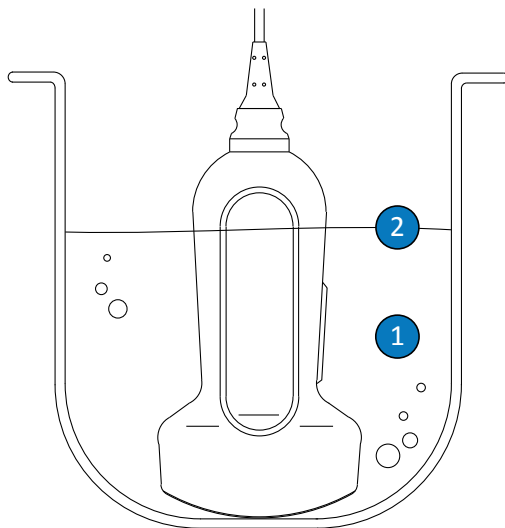
Preporučeni pribor:

- Meka vlažna krpa ili neabrazivna spužva
 - Kompatibilni dezinficijensi visokog stupnja za sondu, kabel i utikač
 - Spremnik za namakanje
 - Suha, sterilna krpa koja ne ostavlja vlakna
1. Sondu i kabel očistite prema postupku u odjeljku „Čišćenje USB sonde, kabela i utikača” na [stranici 58](#). Pridržavajte se upozorenja i mjera opreza.
 2. Nakon čišćenja odaberite dezinficijens visokog stupnja koji je kompatibilan s vašom sondom. Popis kompatibilnih dezinficijensa potražite u odjeljku *Dezinficijensi i otopine za čišćenje ultrazvučnih sustava i sonde* u dokumentaciji koju ste dobili sa sustavom ili na web-mjestu "Transducer and System Care" (Održavanje sonde i sustava):

www.philips.com/transducercare

Slijedite upute na naljepnici za pripremu, temperaturu, jakost otopine i kontaktno vrijeme. Pazite da jakost otopine i kontaktno vrijeme odgovaraju predviđenoj kliničkoj namjeni uređaja. Upotrebjavate li unaprijed priređenu otopinu, obratite pažnju na njen rok valjanosti.

3. Prikladnim dezinficijensom za USB kabel i utikač obrišite ili poprskajte kabel, uvodnicu, feritni filter i USB utikač prema uputama na naljepnici dezinficijensa koje se odnose na temperaturu, trajanje brisanja, jakost otopina i kontaktno vrijeme sredstva za dezinfekciju. Osigurajte da otopina dezinficijensa ne proдре u uređaj ili utikač. Pri dezinfekciji USB kabela obrišite ili poprskajte samo vanjske površine i pazite da u njega kroz uvodnice, utikač ili električne kontakte ne proдре tekućina. Tekućina u priključku može poništiti jamstvo na uređaj.
4. Uronite sondu u dezinficijens koji je prikladan za vašu sondu, kako je prikazano na slici tog postupka. Sonda se smije uroniti samo do prikazane granice uranjanja. Nijedan drugi dio sonde, kabela, uvodnice ili utikača ne smije se namočiti ili uranjati u tekućine.
5. Što se vremena uranjanja sonde tiče, pridržavajte se uputa na naljepnici sredstva za dezinfekciju. Ne uranjajte sonde duže od minimalnog vremena potrebnog za željenu razinu dezinfekcije.
6. U skladu s uputama na naljepnici dezinficijensa, isperite sondu do granične točke uranjanja. Nemojte namakati niti uranjati nijedan drugi dio sonde, kabela, uvodnice ili utikača.
7. Sondu osušite na zraku ili mekom sterilnom krpom prema uputama na naljepnici sredstva za dezinfekciju.
8. Pregledajte da sonda nema oštećenja poput pukotina, zazora, prodora tekućine, oštih rubova ili prskanja. Uočite li oštećenje, ne upotrebljavajte više sondu i obratite se svom predstavniku tvrtke Philips.



Granica uranjanja za USB sonde

- | | |
|---|--|
| 1 | Uronite samo ovaj dio. |
| 2 | Maksimalna dopuštena dubina uranjanja – ne morate uranjati do te dubine ako nije potrebno. |

Sterilizacija USB sonde

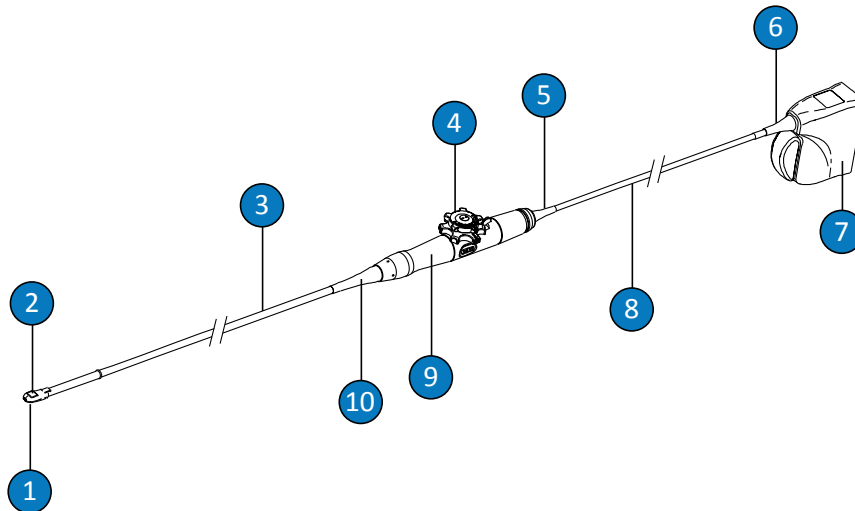
Glavna razlika između dezinfekcije visokog stupnja i sterilizacije jesu duljina uranjanja sonde i vrsta upotrijebljenog sredstva za dezinfekciju ili sterilizaciju. Za sterilizaciju slijedite isti postupak kao i za dezinfekciju visokog stupnja, jedino upotrijebite kompatibilno sredstvo za sterilizaciju i slijedite upute proizvođača koje se odnose na pripremu, temperaturu, jakost otopine i kontaktno vrijeme.

Održavanje TEE sonde

Sljedeći odjeljci objašnjavaju kako čistiti, dezinficirati i sterilizirati sonde za transezofagusnu ehokardiografiju (TEE). Pogledajte odjeljak „[Metode održavanja sonde](#)” na stranici 31 da biste utvrdili koja je prikladna metoda održavanja za vašu sondu.

Kada preuzmete svoju novu sondu, dezinficirajte je prije prvog snimanja. Da zaštitite pacijente i osoblje od patogenih mikroorganizama, očistite i dezinficirajte sondu neposredno nakon svake upotrebe. Utvrdite i jasno istaknite postupak čišćenja koji uključuje korake opisane u ovom odjeljku.

Na sljedećoj slici navedeni su dijelovi TEE sonde.



Dijelovi TEE sonde

1	Distalni vrh
2	Leća sonde (akustični otvor)
3	Savitljiva osovina
4	Kontrole sonde

5	Uvodnica na kućištu s kontrolama (ručka)
6	Uvodnica na utikaču
7	Tijelo utikača
8	Kabel
9	Kućište s kontrolama (ručka)
10	Uvodnica na kućištu s kontrolama (ručka)

Upozorenja i mjere opreza za TEE sonde

Obratite pažnju na sljedeća upozorenja i mjere opreza prilikom svih postupaka čišćenja, dezinfekcije i sterilizacije te pri upotrebi sredstva za dezinfekciju. Specifičnija upozorenja i mjere opreza mogu se naći u dokumentiranim postupcima za održavanje i čišćenje, kao i na naljepnicama sredstava za čišćenje i dezinfekciju.



UPOZORENJE

Sonde se moraju očistiti nakon svake upotrebe. Čišćenje sonde je ključni korak prije učinkovite dezinfekcije ili sterilizacije. Kada upotrebljavate dezinficijense, pazite za se pridržavate uputa proizvođača.



UPOZORENJE

Pri čišćenju, dezinfekciji i sterilizaciji bilo kojeg dijela opreme uvijek koristite zaštitne naočale i rukavice.

**POZOR**

Nikada ne sterilizirajte sondu u autoklavu, gama-zračenjem, plinom, parom ni toplinskim tehnikama. To može uzrokovati teško oštećenje. Oštećenja sonde koja se mogu izbjeći nisu obuhvaćena jamstvom ni servisnim ugovorom.

**UPOZORENJE**

Sterilne zaštitne navlake za sonde su jednokratne i ne smiju se ponovno koristiti.

**UPOZORENJE**

Štitnici za zube obavezni su za TEE sonde.

**UPOZORENJE**

Dezinficijensi se preporučuju zbog njihove kemijske kompatibilnosti s materijalima od kojih je izrađen proizvod, a ne zbog njihove biološke djelotvornosti. Da biste se informirali biološkoj djelotvornosti dezinficijensa, pročitajte smjernice i preporuke proizvođača dezinficijensa, Uprave za hranu i lijekove SAD-a (US FDA) i Centara za kontrolu bolesti SAD-a (US CDC).

**UPOZORENJE**

Stupanj dezinfekcije potreban za uređaj određen je vrstom tkiva s kojom dolazi u dodir tijekom upotrebe i vrstom korištene sonde. Provjerite je li vrsta dezinficijensa prikladna za vrstu sonde i njenu primjenu. Više informacija o zahtjevima razine dezinfekcije potražite u odjeljcima „[Metode održavanja sonde](#)” na stranici 31. Pročitajte također i upute na naljepnici dezinficijensa i preporuke Udruge djelatnika u kontroli infekcija (Association for Professionals in Infection Control), Uprave za hranu i lijekove SAD-a (US FDA) i Centara za kontrolu bolesti SAD-a (US CDC).

**UPOZORENJE**

Prilikom sterilizacije sonde primijenite odgovarajuću jakost sredstva za sterilizaciju i kontaktno vrijeme. Obavezno se pridržavajte uputa proizvođača.

**UPOZORENJE**

Upotrebljavate li unaprijed priređenu otopinu, obratite pažnju na njen rok valjanosti.

**UPOZORENJE**

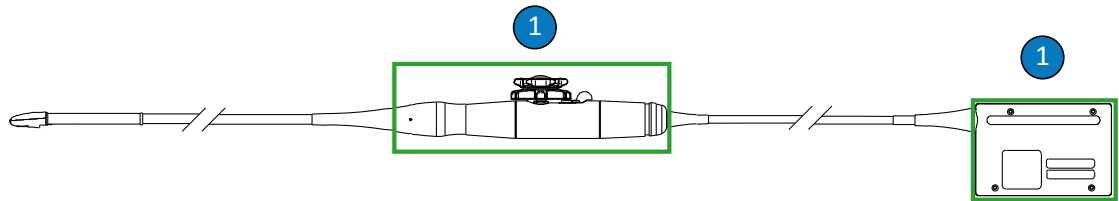
Poštujte preporuke proizvođača sredstva za dezinfekciju.

**POZOR**

Upotreba nepreporučenih dezinficijensa, upotreba pogrešnih jakosti otopine ili uranjanje sonde dublje ili duže vrijeme od preporučenog može oštetiti ili obezbojiti sondu i poništiti jamstvo na sondu.

**POZOR**

Na TEE sondama izopropanolom se mogu čistiti jedino kućište utikača i kućište s kontrolama. Otopina mora imati 70% alkohola ili manje. Nemojte čistiti nijedan drugi dio sonde izopropilnim alkoholom (uključujući kabele ili uvodnice) jer može doći do oštećenja tih dijelova sonde. Takva oštećenja nisu pokrivena jamstvom ili servisnim ugovorom.



Dijelovi TEE sonde kompatibilni s alkoholom

- 1 Jedini dijelovi koji se mogu čistiti 70-postotnim otopinama izopropanola jesu kućište utikača i kućište s kontrolama. Ne dopustite da tekućina proдре u nezabrtvljene dijelove sonde.

**POZOR**

Prilikom upotrebe enzimskog sredstva za čišćenje svakako koristite odgovarajuću koncentraciju i temeljito ga isperite. Enzimska sredstva za čišćenje općenito su kompatibilna za upotrebu.

**POZOR**

Ne upotrebljavajte varikinu (natrijev hipoklorit) za sondu i osovinu.

**POZOR**

Pokušajem čišćenja ili dezinfekcije sonde, kabela ili kućišta utikača na bilo koji drugi način osim ovdje navedenih možete oštetiti uređaj i poništiti jamstvo.

**POZOR**

Pazite da oštri predmeti poput škara, skalpela ili kautera ne dođu u dodir sa sondom i kabelima.

**POZOR**

Pri rukovanju sondom, ne udarajte sondom o tvrde površine.

**POZOR**

Na TEE sondama nemojte savijati ni gnječiti savitljivu osovinu ili kabel. Ne savijajte osovinu u krug promjera manjeg od 0,3 m (1 stopa).

**POZOR**

Ne upotrebljavajte kiruršku četkicu za čišćenje sonde. Čak i upotreba mekih četkica može oštetiti sonde.

**POZOR**

Ne upotrebljavajte četkicu za naljepnicu kućišta utikača.

**POZOR**

Prilikom čišćenja sonde ne upotrebljavajte papirnate ili abrazivne proizvode. Oni će oštetiti meku leću (akustični otvor) sonde. Upotreba abrazivnih industrijskih maramica kao što su Wypall X60 može oštetiti leću.

**POZOR**

Pri čišćenju, dezinfekciji i sterilizaciji okrenite dijelove sonde, kućišta utikača ili kabela koji moraju ostati suhi iznad mokrih dijelova, sve dok se ovi ne osuše. To će spriječiti prodor tekućine u nezabrtvljene dijelove sonde.

**POZOR**

Pri čišćenju i dezinficiranju sondi pazite da u njih kroz električne kontakte, uvodnice, kućište utikača ili mjesta oko šarke poluge za učvršćivanje ne uđe tekućina. Na TEE sondama pazite da u dršku ili mehanizam za navođenje ne prodre tekućina. Pri brisanju ili prskanju kućišta utikača ili drške obrišite ili poprsajte samo vanjske površine. Ako je moguće, na električne kontakte postavite zaštitu da biste spriječili prodiranje tekućine u kućište utikača. Oštećenja nastala prodiranjem tekućine nisu obuhvaćena jamstvom ni servisnim ugovorom.

**POZOR**

Sondu nemojte dulje vrijeme izlagati sredstvima za čišćenje ili dezinfekciju. Ograničite vrijeme izlaganja sonde sredstvima za čišćenje i dezinfekciju na minimum koji preporučuje proizvođač sredstva za dezinfekciju.

**POZOR**

Mehanizam za navođenje sonde na TEE sondama nije zabrtvljen. Dospije li dezinficijens ili kakva druga tekućina u mehanizam za navođenje, zupčanici i električni spojevi će korodirati. Oštećenja sonde koja se mogu izbjeći nisu obuhvaćena jamstvom ni servisnim ugovorom.

**POZOR**

Nemojte ispirati ni uranjati dršku mehanizam za navođenje, kabel, utikač ni uvodnice TEE sonde.

**POZOR**

Prije no što spremite sonde, provjerite jesu li stvarno suhe. Ako je leću (akustični otvor) sonde potrebno osušiti nakon čišćenja, to napravite nježnim brisanjem ili blagim pritiskanjem mekom krpicom. Agresivno brisanje ili trljanje može oštetiti leću.

Smanjenje utjecaja ostataka dezinficijensa

Ako upotrebljavate dezinficijens na bazi ortoftalaldehida (OPA), pažljivo slijedite upute proizvođača kako biste spriječili zaostajanje otopine na sondama.

**UPOZORENJE**

Ostaci OPA (ortoftalaldehid) na sondama mogu uzrokovati prolazne mrlje u području usta i usana te nadražaj ili kemijske opekline usta, ždrijela, jednjaka i želuca.

Da biste smanjili učinke nakupljanja naslaga OPA ili bilo kojeg drugog dezinficijensa, napravite sljedeće:

- Vrlo pažljivo se pridržavajte uputa proizvođača sredstva za dezinfekciju. Na primjer, proizvođač Cidex OPA preporučuje trokratno ispiranje sonde njihovim uranjanjem u svježu vodu tri puta.
- Ograničite vrijeme izlaganja sonde dezinficijensu na minimum koji preporučuje proizvođač sredstva za dezinfekciju. Na primjer, proizvođač sredstva Cidex OPA preporučuje minimalno 12 minuta.

Mjere opreza za S7-3t i S8-3t

Zbog svojih malih dimenzija, sonde S7-3t i S8-3t vrlo su osjetljivi elektronički instrumenti. Pridržavajte se sljedećih mjera opreza kako se sonde ne bi oštetile.



POZOR

Prilikom brisanja distalnog vrha sonde S7-3t ili S8-3t nikada nemojte primjenjivati preveliku silu na leću (akustični otvor). Nježno obrišite vrh vlažnom krpom. Ne pritišćite leću, akustični otvor ili vrh jer bi se tako sonda mogla oštetiti.



POZOR

Pazite da oštri predmeti poput škara, skalpela ili kautera ne dođu u dodir sa sondom i kabelima.



POZOR

Vrh savijajte samo pomoću kontrola, a ne rukom.

**POZOR**

Nemojte savijati ni gnječiti savitljivu osovinu ili kabel.

**POZOR**

Pri rukovanju sondom, ne udarajte sondom o tvrde površine.

Smjernice za TEE sonde

Ovdje navedene smjernice namijenjene su za TEE sonde tvrtke Philips.

Dezinfekcija ili sterilizacija uranjanjem prihvatljiva je metoda kontrole infekcija za TEE sonde.

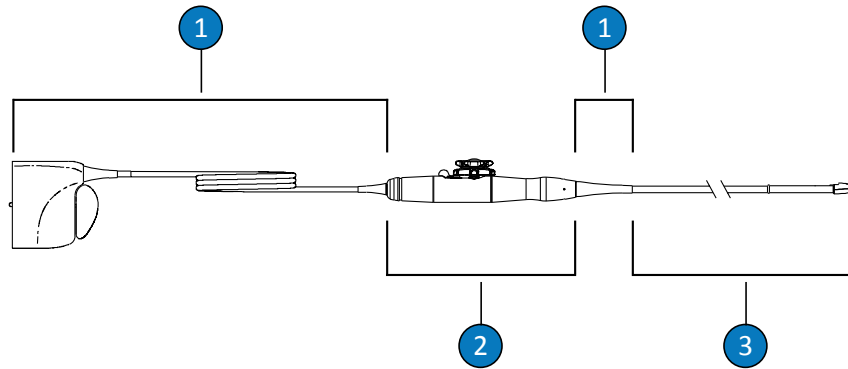
Sterilizacija je potrebna ako se sonda uvodi u inače sterilno tkivo bez sterilne navlake.

Sterilizacija se preporučuje i ako upotrebljavate sterilnu navlaku, ali je prihvatljiva i dezinfekcija visokog stupnja. Glavna razlika između sterilizacije i dezinfekcije visokog stupnja jesu duljina uranjanja sonde i vrsta upotrijebljenog sredstva za dezinfekciju ili sterilizaciju.

Da biste utvrdili je li za vašu sondu potrebna sterilizacija ili visok stupanj dezinfekcije, pogledajte odjeljak „[Metode održavanja sonde](#)” na stranici 31.

Dezinfekcija ili sterilizacija TEE sonde izvodi se ručno namakanjem ili pomoću automatskog uređaja za dezinfekciju endoskopa (AER). Druge tehnike sterilizacije (primjerice etilen oksid, gama zračenje ili autoklav) su zabranjene. Prije dezinfekcije ili sterilizacije potrebno je temeljito očistiti uređaj. Enzimski deterdženti općenito su odobreni za upotrebu i preporučeni za učinkovito čišćenje.

Ručka i utikač TEE sonde ne dolaze u kontakt s pacijentom i ne zahtijevaju istu razinu dezinfekcije kao savitljiva osovinu i distalni vrh koji su u kontaktu s pacijentom. Stoga su navedeni različiti postupci za dezinfekciju/sterilizaciju dijelova koji dolaze u kontakt s pacijentom i onih koji ne dolaze u kontakt s pacijentom. Iznimno je važno da se pridržavate tih postupaka radi dugoročne pouzdanosti uređaja.

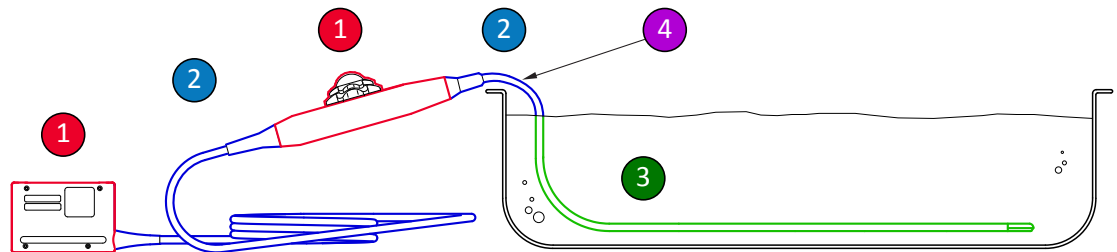


Dijelovi TEE sonde

1	C (kabel, utikač i uvodnice)
2	H (ručka i mehanizam za navođenje)
3	T (sonda: savitljiva osočina i distalni vrh)

Pregled dijelova koje treba dezinficirati na TEE sondi

Sljedeća ilustracija prikazuje pregled dijelova koje je potrebno dezinficirati na TEE sondi. Cijeli postupak možete pronaći u odjeljku „Čišćenje, dezinfekcija i sterilizacija TEE sonde uranjanjem ili pomoću AER-a” na stranici 79.



Dijelovi koje treba dezinficirati na TEE sondi

1 i 2	Poprskajte i obrišite dijelove sonde dezinficijensima koji su kompatibilni s različitim dijelovima. Te dijelove nemojte uranjati ni ispirati te pazite da u nezabrtvljene otvore ne prodre tekućina.
1	Ako želite upotrijebiti alkohol, samo su vanjske površine kućišta drške i kućišta utikača kompatibilni sa 70-postotnim izopropanolom. Lagano obrišite jastučićem navlaženim alkoholom. Te dijelove nemojte uranjati ni ispirati te pazite da u nezabrtvljene otvore ne prodre tekućina.
3	Samo se savitljiva osovina može uranjati ili ispirati. Namačite minimalno vrijeme koje preporučuje proizvođač dezinficijensa i nemojte uranjati dublje ni dulje od onoga što je preporučeno.
4	Uronite samo do 5 cm (2 inča) od uvodnice. To je maksimalno dopušteno uranjanje kabela – ako nije potrebno, ne morate uranjati do ove točke.

Smjernice za automatski uređaj za dezinfekciju endoskopa (AER)

Samo su neke sonde kompatibilne s automatskim uređajem za dezinfekciju endoskopa (AER) i s AER-om se mogu koristiti samo određene otopine.

TEE sonde marke Philips možete dezinficirati u AER-u ako su zadovoljeni sljedeći kriteriji:

- Sve korištene kemikalije moraju biti kompatibilne s konkretnim modelom TEE sonde marke Philips koja se reprocesira i moraju se upotrebljavati u uvjetima koje preporučuje proizvođač AER-a.
- Temperatura tijekom reprocesiranja ne smije premašivati 45 °C (113 °F).
- Drška i utikač TEE sonde moraju biti izolirani od otopine za čišćenje ili dezinfekciju tijekom cijelog postupka reprocesiranja, uključujući stalke za dršku i brtvene mehanizme. Na taj se način ograničava rizik od prskanja po dršci ili utikaču.
- Upotreba zaštitnih barijera ili uređaja namijenjenih za izolaciju drške i utikača kako bi se omogućilo potpuno uranjanje cijele sonde tijekom upotrebe AER-a je zabranjena.
- Metode toplinskog sušenja ne smiju se koristiti.

U nastavku slijede primjeri AER-a koji ispunjavaju zahtjeve za reprocesiranje TEE sondi marke Philips. Ti su AER-i posebno dizajnirani za reprocesiranje TEE sondi ili imaju dodatke koji ga podržavaju.

Primjeri: AER-i kompatibilni s TEE sondama marke Philips

Proizvođač	Model	Zemlja podrijetla	Kompatibilni dezinficijens	Temperatura obrade
CS Medical	TD-100	US	TD-5	37 °C (98,6 °F)
Medivators	Sustav za reprocesiranje endoskopa Advantage Plus	US	Rapicide PA	30 °C (86 °F)
CIVCO Medical Solutions	Astra TEE	US	MetriCide OPA Plus	40 °C (104 °F)
Soluscope	Serie TEE	FR	Soluscope P	40 °C (104 °F)

Čišćenje, dezinfekcija i sterilizacija TEE sondi uranjanjem ili pomoću AER-a

Prije izvođenja ovih postupaka pročitajte upozorenja i mjere opreza u odjeljcima „Sigurnost” i „Upozorenja i mjere opreza za TEE sonde” na stranici 68.

Za dezinfekciju ili sterilizaciju TEE sonde morate koristiti sljedeće postupke:

- „Čišćenje TEE sonde, utikača i ručke” na stranici 80
- „Dezinfekcija niskog stupnja za TEE ručke i utikače” na stranici 81
- „Dezinfekcija visokog stupnja ili sterilizacija TEE sondi (savitljiva osovina i distalni vrh)” na stranici 81

Kao prvo odaberite sredstva za čišćenje i dezinfekciju ili sredstva za sterilizaciju koja su kompatibilna s različitim dijelovima vaše sonde. Pazite da jakost otopine i kontaktno vrijeme odgovaraju predviđenoj kliničkoj namjeni uređaja. Za pripremu i jakost otopine slijedite upute proizvođača na naljepnici. Upotrebljavate li unaprijed priređene otopine, obratite pažnju na rok valjanosti.

Popis sredstava za čišćenje, dezinfekciju i sterilizaciju kompatibilnih s vašom sondom potražite u odjeljku *Dezinficijensi i otopine za čišćenje ultrazvučnih sustava i sondi* (u dokumentaciji koju ste dobili sa sustavom) ili na web-mjestu Transducer and System Care (Održavanje sondi i sustava): www.philips.com/transducercare

Čišćenje TEE sonde, utikača i ručke

Preporučeni pribor:

- Neabrazivna spužva
 - Kompatibilna sredstva za čišćenje za sondu, ručku i utikač (preporučuju se enzimska sredstva za čišćenje)
 - Posude za namakanje i ispiranje
 - Suhe krpe koje ne ostavljaju vlakna
1. U posudi za namakanje pripremite sredstvo za čišćenje koje je kompatibilno s vašom sondom (savitljiva osovina i distalni vrh) u koncentraciji koju je propisao proizvođač.
 2. Da biste očistili sondu, uronite samo savitljivu osovinu i distalni vrh u otopinu za čišćenje i pritom zaštitite ručku i utikač. Uronite samo do 5 cm (2 inča) od uvodnice. To je maksimalno dopušteno uranjanje savitljive osovine – ako nije potrebno, ne morate uranjati do ove točke.

Utikač ili ručku nemojte uranjati u pripremljenu otopinu. Ti dijelovi nisu vodootporni niti zaštićeni od prskanja.

Nježno očistite sondu neabrazivnom spužvom. Leću očistite nježnim brisanjem ili blagim pritiskanjem.
 3. Ručku i utikač očistite kompatibilnim sredstvima za čišćenje pojedinog dijela i nježno ih obrišite. Ako je otopina za čišćenje sonde kompatibilna, iscijedite ostatak tekućine iz spužve i nježno obrišite ručku i utikač.

Pazite da u ručku ili mehanizam za navođenje ne prodre tekućina i pazite da tekućina ne prodre u utikač kroz električne kontakte, uvodnice, kućište utikača ili mjesta oko šarke poluge za učvršćivanje.
 4. Izlaganje sonde, ručke i utikača sredstvu za čišćenje ograničite na minimalno trajanje koje preporučuje proizvođač.
 5. Obrišite preostalo sredstvo za čišćenje s utikača i ručke suhom krpom koja ne ostavlja vlakna.
 6. Uklonite sondu iz otopine za čišćenje i isperite je uranjanjem u toplu vodu kako biste uklonili preostalu otopinu za čišćenje. Ručku ili utikač nemojte ispirati.

7. Uvjerite se da na sondi nije zaostalo nikakve organske tvari. Ako je prisutna, uklonite je i ponovo očistite sondu.
8. Sondu nakon ispiranja obrišite suhom krpom koja ne ostavlja vlakna.

Ručka i utikač sada su pripremljeni za dezinfekciju niskog stupnja pomoću dezinficijensa niskog/srednjeg stupnja (LLD/ILD). Sonda je spremna za dezinfekciju visokog stupnja pomoću dezinficijensa visokog stupnja (HLD) ili za sterilizaciju pomoću sredstva za sterilizaciju (S).

Dezinfekcija niskog stupnja za TEE ručke i utikače

Preporučeni pribor:

- LLD/ILD sprejevi ili vlažne maramice koji su kompatibilne za ručku ili utikač
 - Suhe krpe koje ne ostavljaju vlakna
1. Ručku i utikač obrišite prikladnim vlažnim maramicama koje sadrže odobrene LLD-ove/ILD-ove. Ako upotrebljavate sprej, prvo ga raspršite na krpicu, a zatim krpicom obrišite ručku i utikač. Dezinficijense nemojte raspršivati izravno na ručku ili utikač.
Pazite da u ručku ili mehanizam za navođenje ne prodre tekućina i pazite da tekućina ne prodre u utikač kroz električne kontakte, uvodnice, kućište utikača ili mjesta oko šarke poluge za učvršćivanje.
 2. Slijedite smjernice proizvođača koje se odnose na potrebno vrijeme za odgovarajuće razine dezinfekcije.
 3. Za brisanje ručke i utikača upotrijebite suhu krpu koja ne ostavlja vlakna kako biste uklonili preostali dezinficijens.

Ručka i utikač sada su dezinficirani. Nastavite s dezinfekcijom ili sterilizacijom sonde.

Dezinfekcija visokog stupnja ili sterilizacija TEE sondi (savitljiva osovina i distalni vrh)

Preporučeni pribor:

- Kompatibilni dezinficijens visokog stupnja (HLD) ili sredstvo za sterilizaciju (S)
- Posude za namakanje ili ispiranje ili automatski uređaj za dezinfekciju endoskopa (AER)

- Suhe krpe koje ne ostavljaju vlakna

NAPOMENA

Ako upotrebljavate automatski uređaj za dezinfekciju endoskopa, odaberite protokol koji uključuje ciklus ispiranja i sušenje.

1. Pročitajte naljepnicu HLD ili S otopine da biste potvrdili djelotvornost i pazite da nije istekao rok valjanosti otopine.
2. U posudi za namakanje pripremite HLD ili S otopinu u skladu s uputama proizvođača. Ako upotrebljavate AER, pripremite HLD ili S otopinu i programirajte uređaj za dezinfekciju u skladu s uputama proizvođača.
3. Postavite sondu u kadicu za namakanje ili AER i pritom pazite da utikač i ručka ne budu izloženi otopini tijekom dezinfekcije. Otopine ne smiju doći u kontakt s utikačem i ručkom niti tijekom dezinfekcije niti ispiranja.
4. Sondu namačite ili dezinficirajte u skladu s propisanim vremenom.
5. Ako ste sondu namakali (niste upotrijebili AER), isperite je u posudi za ispiranje kako biste uklonili preostalo sredstvo za dezinfekciju ili sterilizaciju u skladu sa smjericama proizvođača sredstva za dezinfekciju ili sterilizaciju.
6. Osušite sondu sterilnom krpicom koja ne ostavlja vlakna.
7. Pregledajte da sonda nema oštećenja poput pukotina, zazora, prodora tekućine, oštih rubova ili prskanja. Uočite li oštećenje, ne upotrebljavajte više sondu i obratite se svom predstavniku tvrtke Philips.
8. Spremite sondu na prozračeno mjesto i pritom poduprite ručku i utikač tako da stoje uspravno iznad sonde. Tako se olakšava sušenje i smanjuje opasnost od curenja preostalih tekućina sa sonde na ručku i utikač.

TEE sonda sada je dezinficirana ili sterilna i spremna za upotrebu.

Ultrazvučni gel

Za dobar prijenos zvučnog snopa upotrijebite ultrazvučni gel koji isporučuje ili preporučuje Philips ili koji drugi glikolni, glicerinski ili vodeni medij za akustičko povezivanje.



UPOZORENJE

Za intraoperativnu primjenu upotrebljavajte isključivo sterilni gel Aquasonic ili Ultraphonic, isporučen s navlakom za sondu.



POZOR

Ne upotrebljavajte proizvode na bazi gela koji sadrže mineralna ulja. Takvi proizvodi mogu oštetiti sondu i poništiti jamstvo.



POZOR

Ne upotrebljavajte gelove za dezinfekciju ruku.



POZOR

Ne nanosite ultrazvučni gel sve dok niste spremni započeti postupak. Ne ostavljajte sonde namočene gelom.



POZOR

Ovdje nabrojani gelovi preporučuju se zbog njihove kemijske kompatibilnosti s materijalima od kojih je izrađen proizvod.

Neki od preporučenih gelova su:

- Aquasonic 100
- Aquasonic Clear
- Carbogel-ULT
- Scan

Dodatne informacije o kompatibilnosti možete dobiti kod tvrtke Philips na broj telefona 800-722-9377 (Sjeverna Amerika) ili vašeg lokalnog predstavnika tvrtke Philips Ultrasound (izvan Sjeverne Amerike).

5 Spremanje i transport sonde

Pri spremanju sondi za transport, njihovo svakodnevno i dugotrajno čuvanje, primijenite odgovarajuće smjernice.

Spremanje za transport

Ako ste uz sondu dobili transportni kofer, upotrijebite ga uvijek kada sondu trebate prenijeti s jednog mjesta na drugo. Za pravilno spremanje sondi za transport slijedite ove smjernice:

- Da biste spriječili kontaminaciju spužve u transportnom koferu, prije no što je stavite unutra, uvjerite se da je sonda čista i dezinficirana
- Pri spremanju sonde u kofer pazite da ne uvijate kabel.
- Prije no što zatvorite poklopac, uvjerite se da neki dio sonde ne viri iz kofera.
- Omotajte kofer plastičnim materijalom sa zračnim mjehurićima te zapakirani kofer umetnite u kutiju od korugiranog kartona.
- Da biste spriječili oštećivanje osovine i mehanizma za navođenje na transezofagusnim sondama, ne savijajte i ne namotavajte osovinu sonde u krug promjera manjeg od 0,3 m (1 stope).

Svakodnevno i dugotrajno čuvanje

Da biste zaštitili svoju sondu, pridržavajte se ovih smjernica:

- Kada ne upotrebljavate sonde, uvijek ih spremite u nosače sondi na bočnoj strani vašeg sustava ili na čvrsto ugrađen zidni nosač.
- Prije no što spremite sonde, provjerite jesu li nosači sondi čisti (pogledajte odjeljak „Čišćenje i održavanje sustava”).
- Pri spremanju sondi pričvrstite kabele sondi pomoću kopčica za pridržavanje kabela ako su dostupne.

- Izbjegavajte čuvanje sonde na mjestima s ekstremnim temperaturama, kao i onima izravno izloženima Sunčevoj svjetlosti.
- Da biste spriječili nehотиčno oštećivanje sonde, čuvajte ih odvojeno od ostalih instrumenata.
- Prije no što spremite sonde, uvjerite se da su stvarno suhe.
- Kod transezofagusnih (TEE) sonde, prije no što spremite sondu, uvjerite se da je distalni vrh ravan i zaštićen.
- Nikada ne čuvajte transezofagusnu (TEE) sondu u transportnom koferu, osim pri transportu.

6 Dezinficijensi za sustave i sonde

Prije izvođenja postupaka dezinfekcije i sterilizacije, pročitajte ove informacije. U njima se raspravljaju preporučeni dezinficijensi i odabir odgovarajućeg dezinficijensa za potrebnu razinu dezinfekcije. Morate pogledati odgovarajuću tablicu kompatibilnosti sredstava za dezinfekciju i čišćenje da biste vidjeli koja su sredstva za dezinfekciju i čišćenje kemijski kompatibilna s ultrazvučnim sondama marke Philips (pogledajte *Dezinficijensi i otopine za čišćenje ultrazvučnih sustava i sondi*).

O dezinficijensima



UPOZORENJE

Nisu svi dezinficijensi djelotvorni protiv svih vrsta kontaminacije. Provjerite je li vrsta dezinficijensa prikladna za konkretni sustav ili sondu i jesu li jakost otopine i kontaktno vrijeme prikladni za predviđenu kliničku namjenu.



UPOZORENJE

Dezinficijensi se preporučuju zbog njihove kemijske kompatibilnosti s materijalima od kojih je izrađen proizvod, a ne zbog njihove biološke djelotvornosti. Da biste se informirali biološkoj djelotvornosti dezinficijensa, pročitajte smjernice i preporuke proizvođača dezinficijensa, Uprave za hranu i lijekove SAD-a (US FDA) i Centara za kontrolu bolesti SAD-a (US CDC).



UPOZORENJE

Upotrebljavate li unaprijed priređenu otopinu, obratite pažnju na njen rok valjanosti.

**UPOZORENJE**

Pri čišćenju, dezinfekciji i sterilizaciji bilo kojeg dijela opreme uvijek koristite zaštitne naočale i rukavice.

**UPOZORENJE**

Stupanj dezinfekcije potreban za uređaj određen je vrstom tkiva s kojom dolazi u dodir tijekom upotrebe i vrstom korištene sonde. Provjerite je li vrsta dezinficijensa prikladna za vrstu sonde i njenu primjenu. Više informacija o zahtjevima razine dezinfekcije potražite u odjeljcima „[Metode održavanja sonde](#)” na stranici 31. Pročitajte također i upute na naljepnici dezinficijensa i preporuke Udruge djelatnika u kontroli infekcija (Association for Professionals in Infection Control), Uprave za hranu i lijekove SAD-a (US FDA) i Centara za kontrolu bolesti SAD-a (US CDC).

**POZOR**

Upotreba nepreporučenih dezinficijensa, upotreba pogrešnih jakosti otopine ili uranjanje sonde dublje ili duže vrijeme od preporučenog može oštetiti ili obezbojiti sondu i poništiti jamstvo na sondu.

**POZOR**

Na sondama s USB priključcima jedini dijelovi koji se mogu čistiti i dezinficirati izopropilnim alkoholom su kućište sonde i leća (akustični otvor). Na sondama koje se ne koriste za TEE jedini dijelovi koji se mogu čistiti i dezinficirati izopropilnim alkoholom jesu kućište priključka i kućište sonde te objektiv. Na sondama koje se koriste za TEE jedini dijelovi koji se mogu čistiti i dezinficirati izopropilnim alkoholom jesu kućište priključka i kućište s kontrolama. Otopina mora imati 70% alkohola ili manje. Nemojte čistiti nijedan drugi dio sonde izopropilnim alkoholom (uključujući kabele, USB priključke ili uvodnice) jer može doći do oštećenja tih dijelova sonde. Takva oštećenja nisu pokrivena jamstvom ili servisnim ugovorom.

Čimbenici koji utječu na djelotvornost dezinficijensa

Sljedeći čimbenici utječu na djelotvornost dezinficijensa:

- broj i mjesto gdje se mikroorganizmi nalaze
- inherentna rezistencija mikroorganizama
- koncentracija i potentnost dezinficijensa
- fizikalni i kemijski čimbenici
- organska i anorganska tvar
- trajanje izlaganja
- biofilmovi

Odabir sredstava za dezinfekciju i čišćenje

Izbor sredstava za dezinfekciju i čišćenje kompatibilnih s vašim ultrazvučnim sustavom i sondama marke Philips potražite u odjeljku *Dezinficijensi i otopine za čišćenje ultrazvučnih sustava i sondi* u dokumentaciji koju ste dobili sa sustavom ili na web-mjestu "Transducer and System Care" (Održavanje sondi i sustava):

www.philips.com/transducercare

Za pripremu i jakost otopine, slijedite upute na naljepnici. Upotrebljavate li unaprijed priređenu otopinu, obratite pažnju na njen rok valjanosti.

Na temelju ispitivanja kompatibilnosti materijala, profila primjene proizvoda i aktivnih sastojaka, tvrtka Philips odobrila je upotrebu sljedećih vrsta dezinficijensa *niskog stupnja*, kada se primjenjuju kao sprej ili vlažne maramice za površinske (dodir s kožom), vaginalne i rektalne sonde, uz ograničenja kompatibilnosti navedena u tablici dezinficijensa:

- Na bazi natrijeva hipoklorita (npr. 10-postotna otopina varikine s koncentracijom aktivnog natrijeva hipoklorita od otprilike 0,6 %)

- Na bazi kvaternarnog amonijaka (QUAT) (na primjer, proizvodi koji sadrže otopinu n-alkil xbenzil-amonijeva klorida, gdje je x bilo koja organska funkcionalna skupina, poput etil-metil- i slično; korištena koncentracija mora biti manje od 0,8 % svih popisanih QUAT spojeva)
- Na bazi ubrzanog vodikovog peroksida (maksimalno 0,5-postotni vodikov peroksid)
- Na bazi alkohola ili alkohola i QUAT spojeva (sadržaj alkohola u proizvodu ne smije prijeći 70 %)
- Proizvodi koji nisu specifično navedeni u tablici kompatibilnosti, ali sadrže slične aktivne sastojke, kako je navedeno na popisu, odobreni za medicinsku upotrebu.

Zbog velikog broja dostupnih otopina za čišćenje i dezinfekciju, nije moguće sastaviti iscrpan popis. Ako niste sigurni je li određeni proizvod prikladan, obratite se za pomoć svom predstavniku tvrtke Philips.

Dodatne informacije zatražite:

- www.philips.com/transducercare
- U Sjevernoj Americi, nazovite Philips na 800-722-9377.
- Izvan Sjeverne Amerike, obratite se lokalnom predstavniku tvrtke Philips.

Philips Healthcare dio je grupacije Royal Philips

www.philips.com/healthcare

healthcare@philips.com



Adresa proizvođača

Philips Ultrasound, Inc.

22100 Bothell Everett Hwy

Bothell, WA 98021-8431

USA



© 2017 Koninklijke Philips N.V.

Sva su prava pridržana. Umnožavanje ili prijenos cijelog ili dijela dokumenta u bilo kojem obliku ili bilo kojim načinom, elektroničkim, mehaničkim ili nekim drugim, zabranjeno je bez prethodne dozvole vlasnika autorskih prava.

Zemlja tiska SAD

4535 619 12761_A/795 * MAR 2017 - hr-HR